

# HITACHI

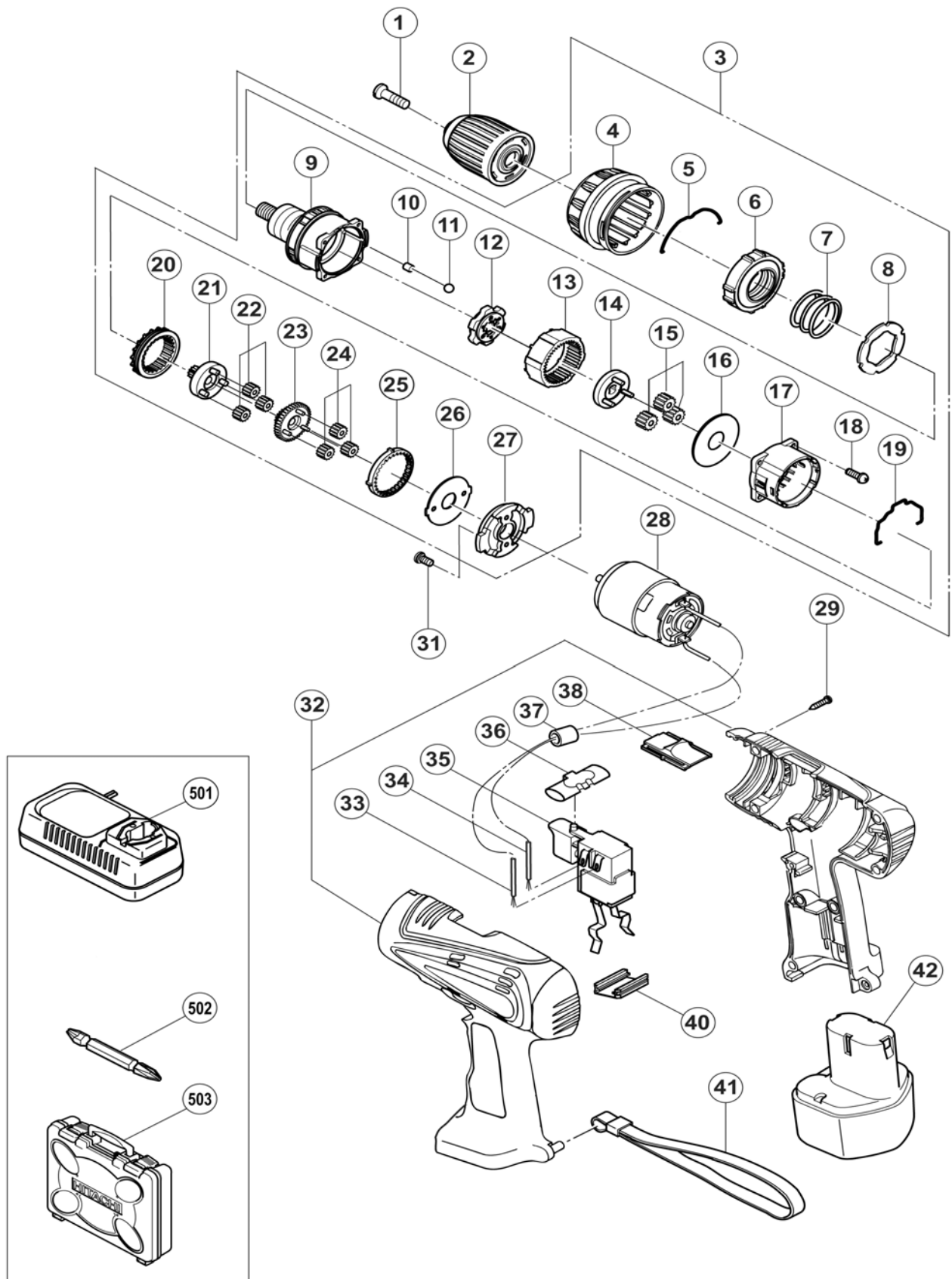
Inspire the Next

## PERÇEUSE SANS FIL

20/10/2004



## DS 9DVB2



# DS 9DVB2

20/10/2004

POS.	REFERENCES	DESIGNATIONS	CODES
1	311 959	VIS PAS A GAUCHE Ø6x23	204
3	320 926	BOITE DE VITESSE	229
4	319 755	BAGUE DE REGLAGE	207
5	319 754	RESSORT	205
6	319 743	ECROU	204
7	319 742	RESSORT	205
8	319 741	RONDELLE	204
9	320 927	CARTER DE BOITE	215
10	319 744	OLIVE	204
11	306 936	BILLE Ø5	202
12	320 928	ENGRENAGE	210
13	319 745	ENGRENAGE	205
14	320 929	SUPPORT PIGNONS	205
15	319 769	JEU DE PIGNONS	204
16	312 704	RONDELLE	204
17	319 748	PALIER ENGRENAGE	205
18	312 712	VIS Ø3x12	204
19	319 753	FOURCHETTE	205
20	319 750	ENGRENAGE	206
21	319 749	SUPPORT PIGNON	205
22	319 768	JEU DE PIGNONS	204
23	319 751	PIGNON	205
24	319 767	JEU DE PIGNONS	204
25	319 752	ENGRENAGE	206
26	312 716	RONDELLE	204
27	316 955	PALIER	206
28	320 931	MOTEUR	221
29	313 687	VIS Ø3x16	202
31	958 523	VIS Ø4x8	203
32	320 930	POIGNEE COMPLETE	215
33	320 159	FIL NOIR	204
34	319 758	FIL ROUGE	204
35	318 245	INTERRUPTEUR	217
36	319 760	BOUTON INVERSEUR	204
37	318 247	ENTRETOISE FERRITE	204
38	318 234	LEVIER DE VITESSES	204
40	315 141	INTERCALAIRE	204
41	306 952	DRAGONNE	207

# DS 9DVB2

20/10/2004

<b>ACCESSOIRES STANDARDS</b>			
<b>POS.</b>	<b>REFERENCES</b>	<b>DESIGNATIONS</b>	<b>CODES</b>
<b>2</b>	<b>320 683</b>	<b>MANDRIN AUTO-SERRANT 10mm</b>	<b>access.</b>
<b>42</b>	<b>310 377</b>	<b>BATTERIE 9,6V - 2A</b>	<b>access.</b>
<b>501</b>	<b>UC 14YFA</b>	<b>CHARGEUR</b>	<b>access.</b>
<b>502</b>	<b>983 006</b>	<b>EMBOUT REVERSSIBLE NO,2 65L</b>	<b>access.</b>
<b>503</b>	<b>322 609</b>	<b>COFFRET</b>	<b>access.</b>