

# HITACHI

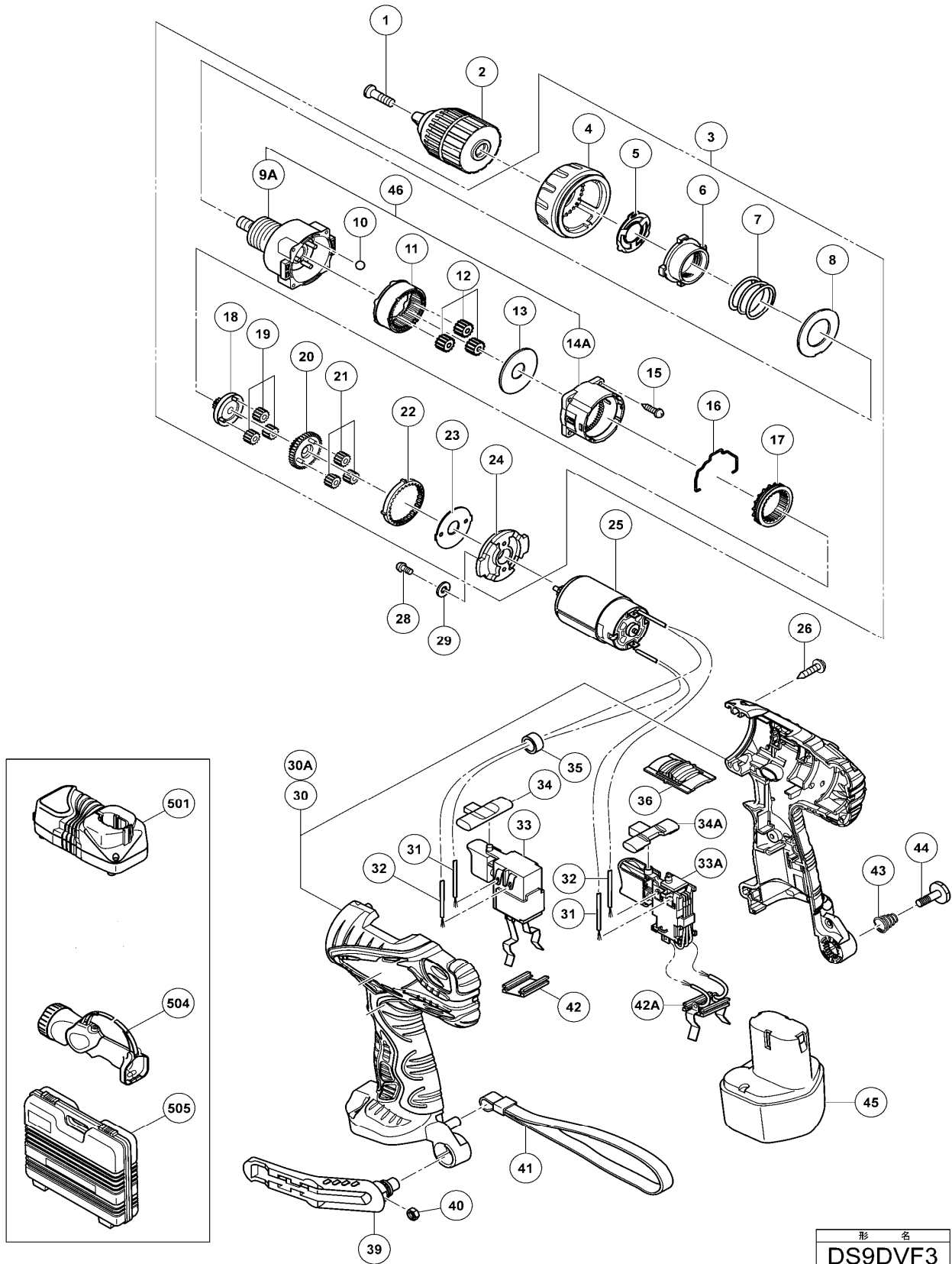
Inspire the Next

## VISSEUSE

18/05/2009



# DS 9DVF3



形名  
DS9DVF3

# DS 9DVF3 (1/2)

18/05/2009

POS.	REFERENCES	DESIGNATIONS	CODES
1	318 228	VIS M5*35 (pas ... gauche)	204
3	324 719	BOITE DE VITESSE COMPLETE (4...24)	219
4	324 114	BAGUE DE REGLAGE	207
5	324 108	BAGUE	206
6	324 109	ECROU	205
7	324 110	RESSORT	205
8	324 347	RONDELLE	205
9A	324 720	CARTER	215
10	306 936	BILLE Ø5	202
11	324 111	ROUE DENTEE	206
12	324 348	PIGNONS PLANETAIRES	205
13	324 349	RONDELLE	205
14A	324 501	ROUE DENTEE	206
15	324 357	VIS Ø3x12	203
16	324 115	SELECTEUR DE VITESSE	205
17	324 351	ENGRENAGE	206
18	324 112	PIGNON	206
19	324 352	PIGNONS PLANETAIRES	205
20	324 113	PIGNON	206
21	324 354	PIGNONS PLANETAIRES	205
22	324 353	ROUE DENTEE	205
23	324 355	RONDELLE	205
24	324 356	PALIER	205
25	318 244	MOTEUR	220
26	313 687	VIS Ø3x16	202
28	949 203	VIS Ø3x8	203
29	949 451	RONDELLE	203
30	324 363	CARCASSE COMPLETE	215
30A	329 179	CARCASSE COMPLETE (Depuis 2008)	213
31	324 121	FIL NOIR	203
32	324 120	FIL ROUGE	203
33	324 119	INTERRUPTEUR	218
33A	329 176	INTERRUPTEUR (Depuis 2008)	214
34	324 117	BOUTON INVERSEUR	203
34A	329 181	BOUTON INVERSEUR (Depuis 2008)	203
35	323 229	ENTRETOISE	203
36	324 116	LEVIER DE VITESSE	203
39	320287	CROCHET	206
40	320288	ECROU	204
41	306952	DRAGONNE	207

## DS 9DVF3 (2/2)

POS.	REFERENCES	DESIGNATIONS	CODES
42	315141	INTERCALAIRE	204
42A	329174	INTERCALAIRE (Depuis 2008)	206
43	319926	RESSORT CROCHET	204
44	319927	VIS MOLETEE	204
46	325245	CARTER COMPLET	216
<b>ACCESSOIRES STANDARDS</b>			
POS.	REFERENCES	DESIGNATIONS	CODES
2	323 250	MANDRIN AUTOSER. 10mm	access.
45	324079	BATTERIE EB 914S 9V 1,4Ah	access.
501	UC 18YG	CHARGEUR BATTERIE 7,2 ... 18V NiCd	access.
504	UB 12D	LAMPE TORCHE 9.6 et 12 V	access.
505	324 083	COFFRET NOIR	access.