

HITACHI

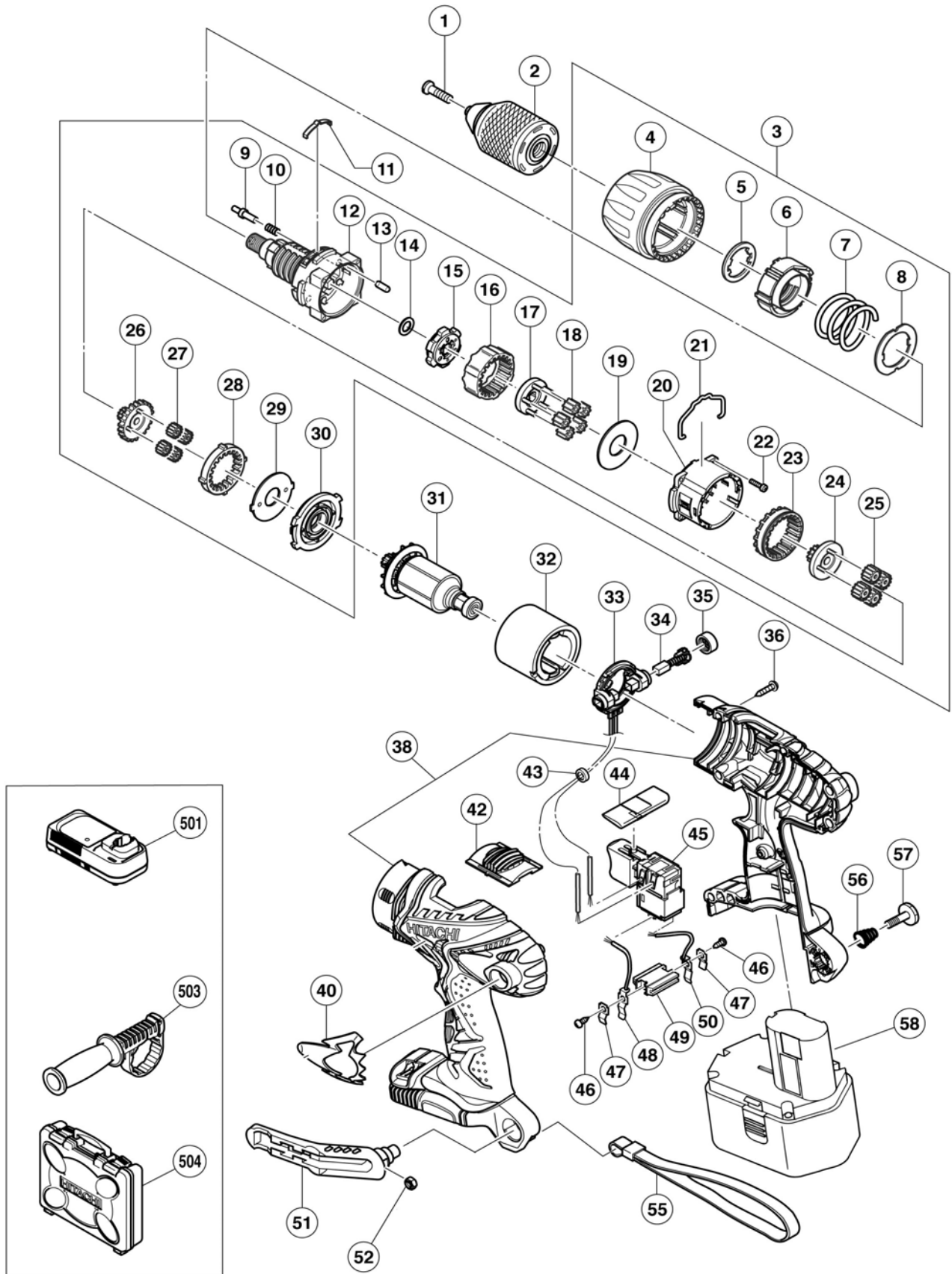
Inspire the Next

VISSEUSE

08/09/2005



DV 14DMR



DV 14DMR (1/2)

08/09/2005

POS.	REFERENCES	DESIGNATIONS	CODES
1	311 959	VIS PAS A GAUCHE Ø6x23	204
3	324 061	BOITE DE VITESSE (Inclus 4 a 10,12 a 30	236
4	324 074	BAGUE DE REGLAGE	212
5	324 136	RONDELLE	203
6	324 064	ECROU	203
7	324 135	RESSORT	203
8	324 063	RONDELLE	203
9	322 972	STOPPEUR (2)	205
10	322 971	RESSORT (2)	204
11	320 773	RESSORT	204
12	324 062	CARTER DE BOITE	219
13	322 975	GOUPILLE (6)	214
14	324 065	RONDELLE	203
15	322 976	ROUE DENTEE	209
16	324 066	ENGRENAGE	206
17	322 978	SUPPORT PIGNON	205
18	324 067	PIGNON (5)	206
19	322 980	RONDELLE	204
20	322 981	CARTER CRANTEE	206
21	322 990	SELECTEUR DE VITESSE	204
22	320 087	VIS Ø3x12 (4)	206
23	324 069	ROUE DENTEE	207
24	324 068	SUPPORT PIGNON	206
25	324 070	PIGNON (4)	205
26	324 071	SUPPORT PIGNON	207
27	324 073	PIGNON (4)	205
28	324 072	ENGRENAGE	205
29	322 988	RONDELLE	204
30	322 989	PALIER	205
31	360 721	INDUIT	221
32	322 996	INDUCTEUR	211
33	322 993	PORTE CHARBON	216
34	999 054	CHARBON	207
35	319 918	BOUCHON CHARBON	205
36	313 687	VIS Ø3x16 NOIR (10)	202
38	323 002	CARCASSE	215
40	322 999	PLAQUE	205
42	324 137	LEVIER DE VITESSE	204
43	323 229	ENTRETOISE	203
44	322 997	BOUTON INVERSEUR	203

DV 14DMR (2/2)

POS.	REFERENCES	DESIGNATIONS	CODES
45	322 994	INTERRUPTEUR	216
46	958 715	VIS Ø4x10 (2)	202
47	996 118	PATTE (2)	205
48	322 995	TERMINAL	203
49	320 997	SUPPORT	204
50	323 003	TERMINAL	203
51	320 287	CROCHET (Inclus 52)	206
52	320 288	ECROU Ø5	204
55	306 952	DRAGONNE	207
56	319 926	RESSORT CROCHET	204
57	320 881	VIS SPECIALE Ø5	204
ACCESSOIRES STANDARDS			
POS.	REFERENCES	DESIGNATIONS	CODES
2	323 898	MANDRIN AUTOSERRANT 13mm	access.
58	318 372	BATTERIE EB1430H 14,4 V - 3A	access.
58	322 883	BATTERIE EB1426H 14,4 V - 2,6A	access.
58	315 130	BATTERIE EB14B 14,4 V - 2A	access.
501	UC 14YFA	CHARGEUR	access.
503	323 001	POIGNEE AUXILIAIRE	access.
504	323 230	COFFRET	access.