

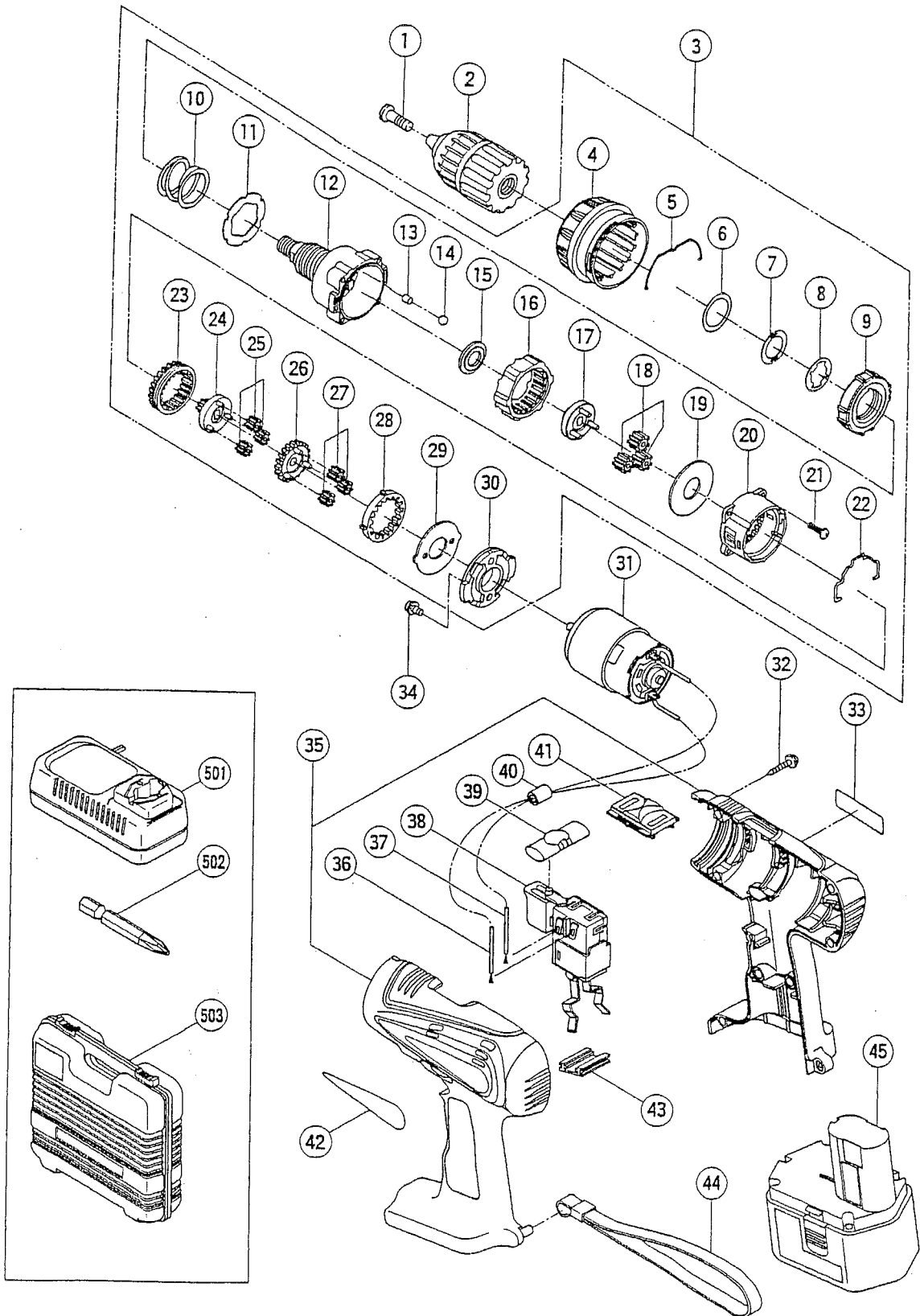
HITACHI

05/10/01

Hitachi Power Tools France S.A.

perceuse visseuse percussion

DV 14DV



DV 14DV (1/2)

05/10/01

POS.	REFERENCES	DESIGNATIONS	CODES
1	311 959	VIS PAS A GAUCHE M6*23	204
2	319 766	MANDRIN AUTOSERRANT 13mm	access.
3	319 959	ENGRENAGE COMPLET	234
4	319 963	BAGUE DE REGLAGE	206
5	319 754	RESSORT	205
6	320 088	O RING	204
7	320 089	RONDELLE	205
8	320 090	PLAQUE	205
9	319 743	ECROU	204
10	319 742	RESSORT	205
11	319 741	RONDELLE	204
12	319 960	CARTER	222
13	319 744	OLIVE	204
14	306 936	BILLE Ø5	202
15	319 746	ENTRETOISE	204
16	319 745	ENGRENAGE	205
17	319 747	SUPPORT PIGNON	205
18	319 769	JEU DE PIGNONS	204
19	312 704	RONDELLE	204
20	319 748	PALIER ENGRENAGE	205
21	320 087	VIS M.3*12	206
22	319 753	FOURCHETTE	205
23	319 750	ENGRENAGE	206
24	319 749	SUPPORT PIGNON	205
25	319 768	JEU DE PIGNONS	204
26	319 751	PIGNON	205
27	319 767	JEU DE PIGNONS	204
28	319 752	ENGRENAGE	206
29	312 716	RONDELLE	204
30	316 955	PALIER	206
31	320 144	MOTEUR	221
32	313 687	VIS Ø 3*16	202
34	317 333	VIS M.4*6	204
35	319 785	CARCASSE (A + B)	216
36	319 759	FIL	204
37	319 758	FIL	204
38	320 145	INTERRUPTEUR	222
39	319 760	BOUTON INVERSEUR	204
40	318 247	ENTRETOISE FERRITE	204
41	318 234	LEVIER DE VITESSES	204
43	315 141	INTERCALAIRE	204

DV 14DV (2/2)

05/10/01

POS.	REFERENCES	DESIGNATIONS	CODES
44	306 952	DRAGONNE	207
45	315 130	BATTERIE EB 14B	access.
45	318 372	BATTERIE EB 1430H	access.

ACCESSOIRES

501	UC 24YFA	CHARGEUR	access.
502	318 236	EMBOUT N°2 L.55mm	access.
503	319 770	COFFRET	access.

