

HITACHI

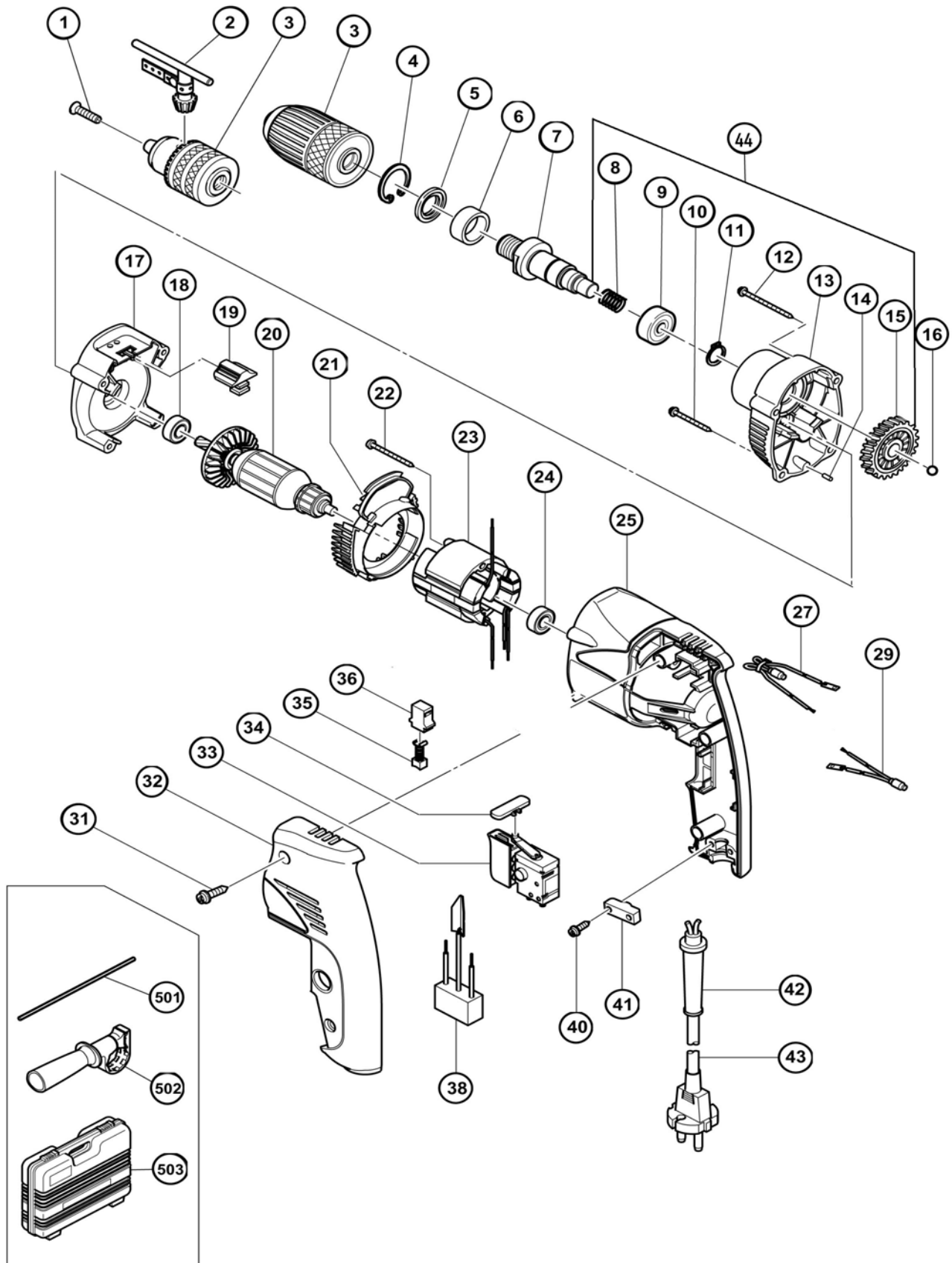
Inspire the Next

PERÇEUSE A PERCUSSION

20/10/2004



DV 16V



DV 16V (1/2)

20/10/2004

POS.	REFERENCES	DESIGNATIONS	CODES
1	995 344	VIS Ø6x25	203
4	948 001	CIRCLIPS Ø32mm	204
5	971 654	JOINT	205
6	322 515	ENTRETOISE	206
7	322 513	ARBRE	211
8	322 514	RESSORT	203
9	6002VV	ROULEMENT A BILLES	207
10	306 664	VIS Ø4x40	202
11	939 544	CLIPS Ø15	203
12	322 516	VIS Ø4x55	203
13	322 512	CARTER PIGNON	216
14	322 511	GOUPILLE	203
15	323 527	ENGRENAGE	213
16	959 150	BILLE Ø6.35	202
17	322 509	FLASQUE	219
18	608VVM	ROULEMENT A BILLES	207
19	322 510	LEVIER	203
20	360626E	INDUIT (Inclus 18,24)	231
21	322 508	BAFFLE	205
22	950 515	VIS Ø4x50	202
23	340573E	INDUCTEUR	219
24	608VVM	ROULEMENT A BILLES	207
25	321 622	CARCASSE	214
27	322 517	ANTI PARASITES	210
29	321 634	ANTI PARASITES	209
31	301 653	VIS Ø4x20	203
32	321 629	COUVERCLE POIGNEE	212
33	321 632	INTERRUPTEUR	219
34	321 628	BOUTON INVERSEUR	204
35	999 041	CHARBONS (1 paire)	207
36	955 203	PORTE CHARBON	205
38	994 273	CONDENSATEUR	206
39	992 635	TERMINALE	203
40	984 750	VIS Ø4x16	203
41	937 631	SERRE CABLE	202
42	953 327	ENTREE DE CABLE Ø8.8	202
43	714 500	CABLE 2x1x5m	211
44	323 565	ARBRE + ENGRENAGE (Inclus 7 et 15)	217

DV 16V (2/2)

20/10/2004

ACCESSOIRES STANDARDS			
POS.	REFERENCES	DESIGNATIONS	CODES
3	322 357	MANDRIN AUTOSERRANT 13mm	access.
501	303 709	BUTEE DE PROFONDEUR	access.
502	303 659	POIGNEE AUXILLIAIRE	access.
503	321 635	COFFRET	access.