

HITACHI

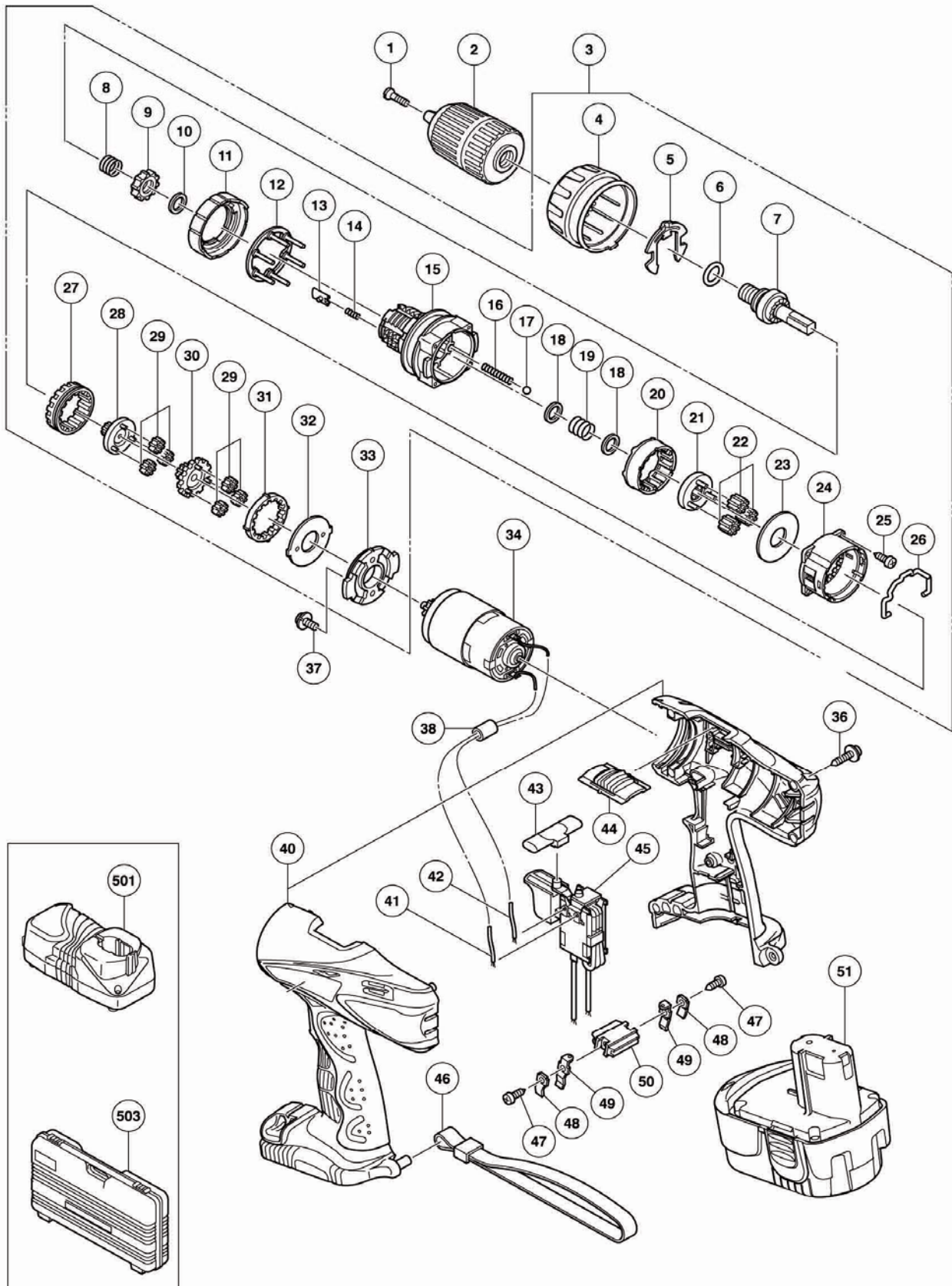
Inspire the Next

PERCEUSE

17/05/2009



DV 18DVC



DV 18DVC (1/2)

POS.	REFERENCES	DESIGNATIONS	CODES
1	995 344	VIS Ø6x25	203
3	327 131	BOITE DE VITESSE COMPLETE	228
4	327 149	BAGUE DE REGLAGE	206
5	327 146	GUIDE	203
6	327 142	O RING	203
7	327 137	AXE	210
8	327 136	RESSORT	203
9	327 134	PIGNON	205
10	327 147	RONDELLE	203
11	327 145	BAGUE	203
12	327 144	RONDELLE	203
13	327 135	BLOCAGE (2)	203
14	327 133	RESSORT (2)	203
15	327 132	CARTER	205
16	327 143	RESSORT (4)	203
17	306 936	BILLE Ø5 (4)	202
18	327 138	RONDELLE (2)	203
19	327 148	RESSORT	203
20	328 055	ENGRENAGE	205
21	327 139	SUPPORT PIGNON	205
22	312 705	PIGNONS PLANETAIRE (3)	204
23	312 704	RONDELLE	204
24	327 140	PALIER ENGRENAGE	205
25	324 357	VIS Ø3x12 (4)	203
26	319 753	FOURCHETTE	205
27	327 141	ENGRENAGE	205
28	312 702	SUPPORT PIGNON	206
29	312 699	JEU DE PIGNONS (6)	206
30	312 701	ENGRENAGE	206
31	315 136	ENGRENAGE	207
32	312 716	RONDELLE	204
33	316 955	PALIER	206
34	327 153	MOTEUR	217
36	313 687	VIS Ø3x16 NOIR (8)	202
37	317 333	VIS Ø4x6 (2)	204
38	323 229	ENTRETOISE	203
40	327 152	CARCASSE COMPLETE	213
41	328 057	FIL NOIR 150L	204
42	328 056	FIL ROUGE 150L	204
43	327 151	BOUTON INVERSEUR	202

DV 18DVC (2/2)

POS.	REFERENCES	DESIGNATIONS	CODES
44	327 150	LEVIER	202
45	327 154	INTERUPTEUR	210
46	306 952	DRAGONNE	207
47	958 715	VIS Ø4x10 (2)	202
48	996 118	PATTE (2)	205
49	327 155	TERMINAL (2)	202
50	320 997	SUPPORT	204
ACCESSOIRES STANDARDS			
POS.	REFERENCES	DESIGNATIONS	CODES
2	322 625	MANDRIN AUTOSER. 13mm	access.
51	322 882	BATTERIE EB1814SL 18V 1,4A	access.
501	UC 18YG	CHARGEUR	access.
503	327 727	COFFRET	access.