

HITACHI

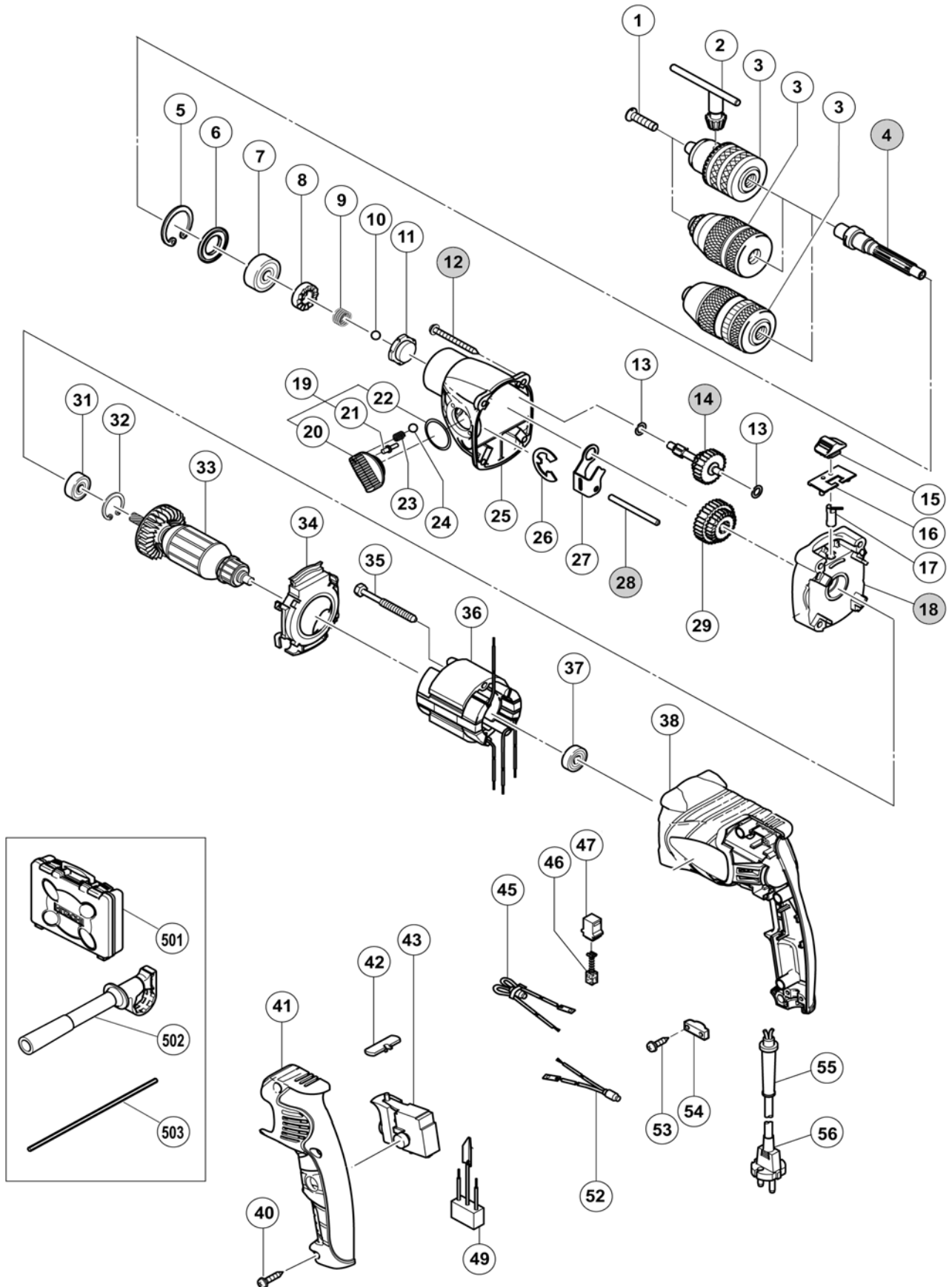
Inspire the Next

PERÇEUSE A PERCUSSION

02/11/2004



DV 20VB2



DV 20VB2 (1/2)

02/11/2004

POS.	REFERENCES	DESIGNATIONS	CODES
1	995 344	VIS PAS A GAUCHE Ø6x25	203
4	322 857	ARBRE	213
4	322 866	ARBRE POUR SYSTEME AVEC DR	213
5	939 556	CLIPS Ø35	209
6	322 851	JOINT	204
7	6202DD	ROULEMENT A BILLE	207
8	322 850	ROCHET	206
9	984 101	RESSORT	202
10	959 150	BILLE Ø6.35	202
11	322 845	ROCHET	207
12	316 321	VIS Ø5x45	204
12	322 869	VIS Ø5x50 POUR SYSTEME AVEC DR	203
13	322 852	RONDELLE	203
14	322 858	SECOND PIGNON	216
14	322 867	SECOND PIGNON POUR SYSTEME AVEC DR	220
15	322 841	SELECTEUR	203
16	322 842	COUVERCLE	203
17	322 840	AXE DV 18V	207
18	322 859	FLASQUE DV 18V	214
18	322 868	FLASQUE POUR SYSTEME AVEC DR	215
19	322 847	BOUTON COMPLET (Inclus 20 a 22)	205
21	322 848	GOUPILLE	203
22	306 353	O-RING	203
23	981 328	RESSORT	203
24	319 535	BILLE Ø3,5	204
25	322 844	CARTER PIGNON (Inclus 11)	215
26	323 048	CLIPS Ø15	204
27	322 849	BRAS	203
28	322 860	GOUPILLE Ø5	203
28	984 104	GOUPILLE Ø5 POUR SYSTEME AVEC DR	204
29	322 846	ENGRENAGE	215
31	608VVM	ROULEMENT A BILLES	207
32	939 553	CLIPS Ø22	206
33	360652E	INDUIT	220
34	322 843	BAFFLE	204
35	961 672	VIS Ø4x50	203
36	340587E	INDUCTEUR	216
37	608VVM	ROULEMENT A BILLES	207
38	322 861	CARCASSE	213

DV 20VB2 (2/2)

40	301 653	VIS Ø4x20 (NOIR)	203
41	322 862	POIGNEE	211
42	322 853	SELECTEUR	203
43	322 854	INTERRUPTEUR	215
45	322 517	ANTI PARASITES MARRON	210
46	999 041	CHARBONS	207
47	955 203	PORTE CHARBON	205
49	994 273	CONDENSATEUR	206
52	321 634	ANTI PARASITES BLEU	209
53	984 750	VIS Ø4x16	203
54	937 631	SERRE CABLE	202
55	953 327	ENTREE DE CABLE Ø8.8	202
56	714 500	CABLE 2x1.0 - 5 Metres	211

ACCESSOIRES STANDARDS

POS.	REFERENCES	DESIGNATIONS	CODES
501	322 706	COFFRET	access.
502	323 050	POIGNEE AUXILIAIRE	access.
503	303 709	BUTEE DE PROFONDEUR	access.
3	321 814	MANDRIN A CLE (inclus 1et 2)	access.
3	319 546	MANDRIN AUTO SERRANT	access.

DR = DEBRAYAGE