

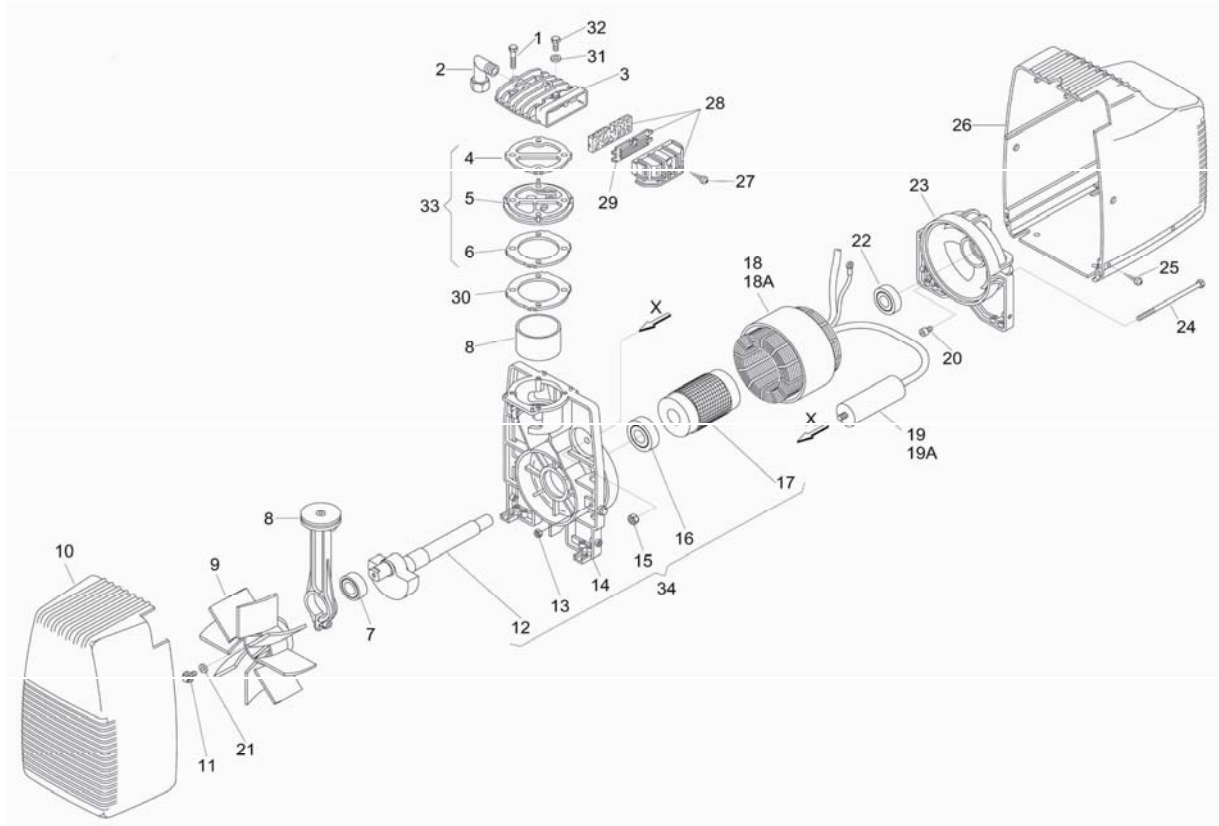
# HITACHI

Inspire the Next

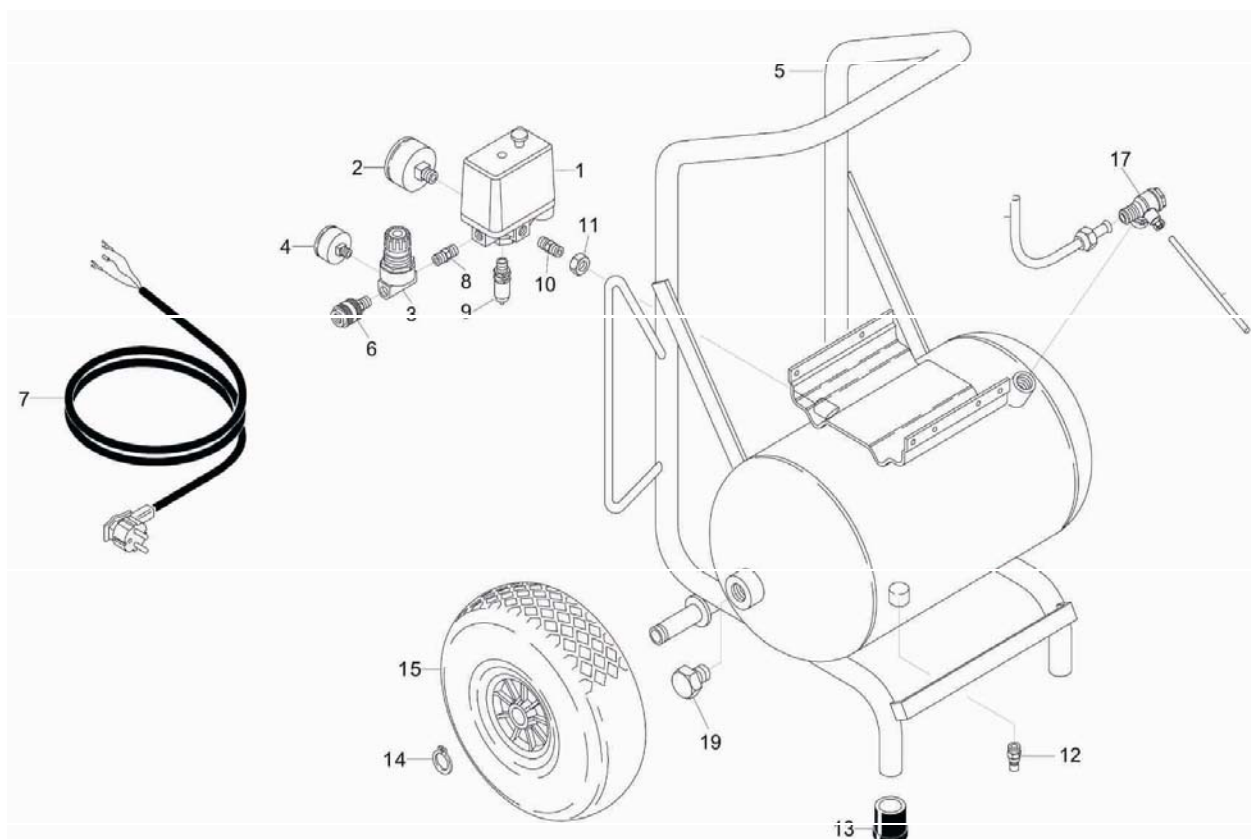
## COMPRESSEUR



# EC 138



# 1



# 2

# EC 138 1-1

POS.	REFERENCES	DESIGNATIONS	CODES
1	7 011 290 000	VIS Ø6x35 (4)	202
2	7 084 080 000	CONNECTION	207
3	7 570 550 000	CULASSE	212
4_6	4 082 610 000	JOINT	209
5	4 200 020 000	PLAQUE	213
7	7 060 550 000	ROULEMENT	207
8	4 190 350 000	KIT PISTON -CHEMISE	224
9	7 200 190 000	VENTILATEUR	207
10	7 150 590 000	PROTECTION AVANT	212
11	7 011 040 000	VIS Ø6x20	202
12	5 040 860 008	VILEBREQUIN	220
13	7 021 010 000	ECROU Ø6	202
14	7 670 040 000	CARTER	218
15	7 020 240 000	ECROU Ø8	202
16	7 060 320 000	ROULEMENT	210
17	7 660 240 000	INDUIT	217
18	4 012 690 000	INDUCTEUR	239
19	7 310 140 000	CONDENSATEUR	213
20	7 013 060 000	VIS Ø4x8	202
21	7 030 190 000	RONDELLE Ø6	202
22	7 060 010 000	ROULEMENT	208
23	7 640 100 000	COUVERCLE ARRIERE	212
24	7 018 010 000	VIS Ø6x139	202
25	7 012 290 000	VIS Ø5x20	202
26	7 150 580 000	PROTECTION ARRIERE	210
27	7 012 010 000	VIS Ø3,9x19	202
28	4 085 010 000	KIT FILTRE A AIRE	207
29	7 458 340 000	FILTRE	202
30	7 062 720 000	ENTRETOISE	205
31	7 030 780 000	RONDELLE	202
32	7 014 300 000	VIS Ø4x12	202
33	4 082 620 000	KIT VALVES	215
34	4 280 640 000	KIT MOTEUR	234

# EC 138 2-1

POS.	REFERENCES	DESIGNATIONS	CODES
1	7 250 740 000	CONTACTEUR	208
2	7 110 300 000	MANOMETRE	211
3	7 100 640 000	REGULATEUR D AIR	208
4	7 110 240 000	MANOMETRE	211
5	5 158 160 008	CUVE - CHARIOT	244
6	7 130 570 000	CONNECTION	208
7	7 329 070 000	CABLE	213
8	7 081 090 000	TUYAU	203
9	7 192 020 000	VALVE DE SECURITE	211
10	7 081 140 000	TUYAU	205
11	7 023 040 000	ECROU	202
12	7 130 160 000	PURGE	205
13	7 360 190 000	PIED CAOUTCHOUC	204
14	7 040 040 000	CLIPS	202
15	7 260 040 000	ROUE	216
17	7 190 180 000	VALVE ANTI RETOUR 1/2x3/8	206
19	7 090 030 000	BOULON 1/2	204