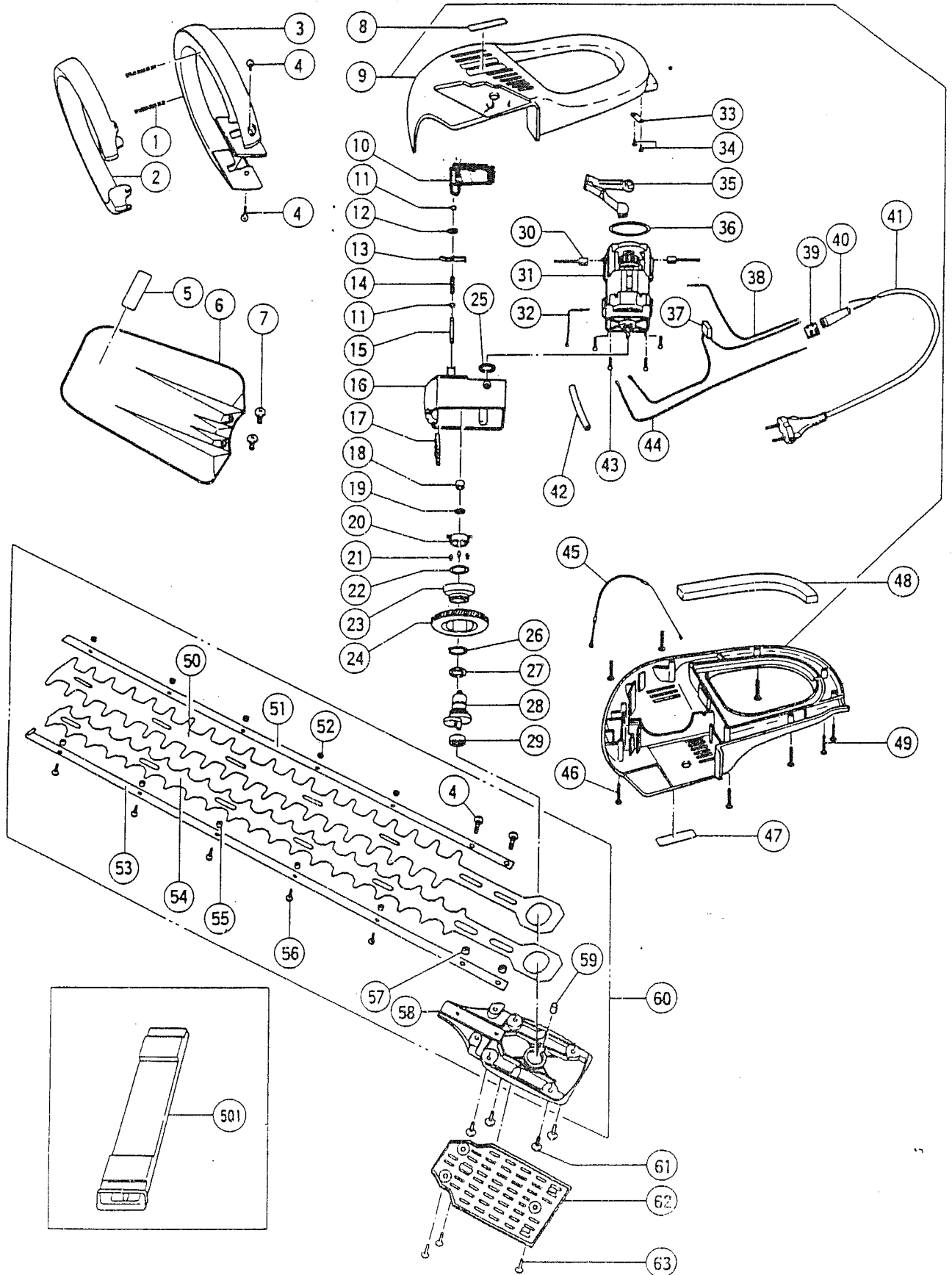


HITACHI

Hitachi Power Tools France S.A.

TAILLE-HAIES

FCH-57Y



FCH-57Y

POS.	REFERENCES	DESIGNATIONS	CODES
1	312778	RESSORT	201
2	312757	LEVIER DE POIGNEE	207
3	312756	POIGNEE	207
4	312751	VIS	201
6	312789	PROTECTION DE MAIN	208
7	312785	VIS	201
9	312754	CARCASSE COMPLETE	213
10	312773	MICRO SWITCH	206
11	312777	CLIPS	201
12	949424	RONDELLE	201
13	312765	VERROUILLAGE	202
14	312779	RESSORT	201
15	312767	GOUPILLE	204
16	312758	CARTER PIGNON	211
17	312792	FEUTRE	202
18	312781	ROULEMENT A AIGUILLES	201
19	312780	RONDELLE	201
20	312764	FOURREAU D'EMBAYAGE	206
21	312776	GOUPILLE	201
22	312794	O' RING	201
23	312763	LOGEMENT D'EMBAYAGE	213
24	312761	ENGRENAGE	214
25	312790	O'RING	201
26	965469	CLIPS	203
27	312795	O'RING	202
28	312762	AXE EXCENTRIQUE	215
29	862895	ROULEMENT	211
30	312800	JEU DE CHARBONS	208
31	312760	MOTEUR	226
32	312768	FIL	202
33	312774	SERRE CABLE	201
34	312784	VIS	201
35	312759	FOURCHETTE	204
36	312775	O'RING	201
37	312771	CONDENSATEUR	204
38	312769	FIL	202
40	312788	ENTREE DE CABLE	201
41	312798	CABLE	204
42	312791	TUBE	201
43	312783	VIS	201
44	312770	FIL	202
45	312766	CABLE ACIER	206
46	312793	VIS	201
48	312755	GACHETTE	206
49	312782	VIS	201
50	312802	LAME SUPERIEURE	215
51	312804	SUPPORT LAME SUPERIEURE	205
52	312750	ECROU	201
53	312803	SUPPORT LAME INFERIEUR	205

FCH-57Y

POS.	REFERENCES	DESIGNATIONS	CODES
54	312801	LAME INFERIEURE	217
55	312747	ENTRETOISE	201
56	312749	VIS	201
57	312748	ENTRETOISE	202
58	312752	FLASQUE	208
59	313146	BUTEE	201
61	312787	VIS	201
62	312796	PLAQUE	203
63	312797	VIS	201
ACCESSOIRES			
60	313147	LAME COMPLETE	
501	312271	PROTEGE LAME	

