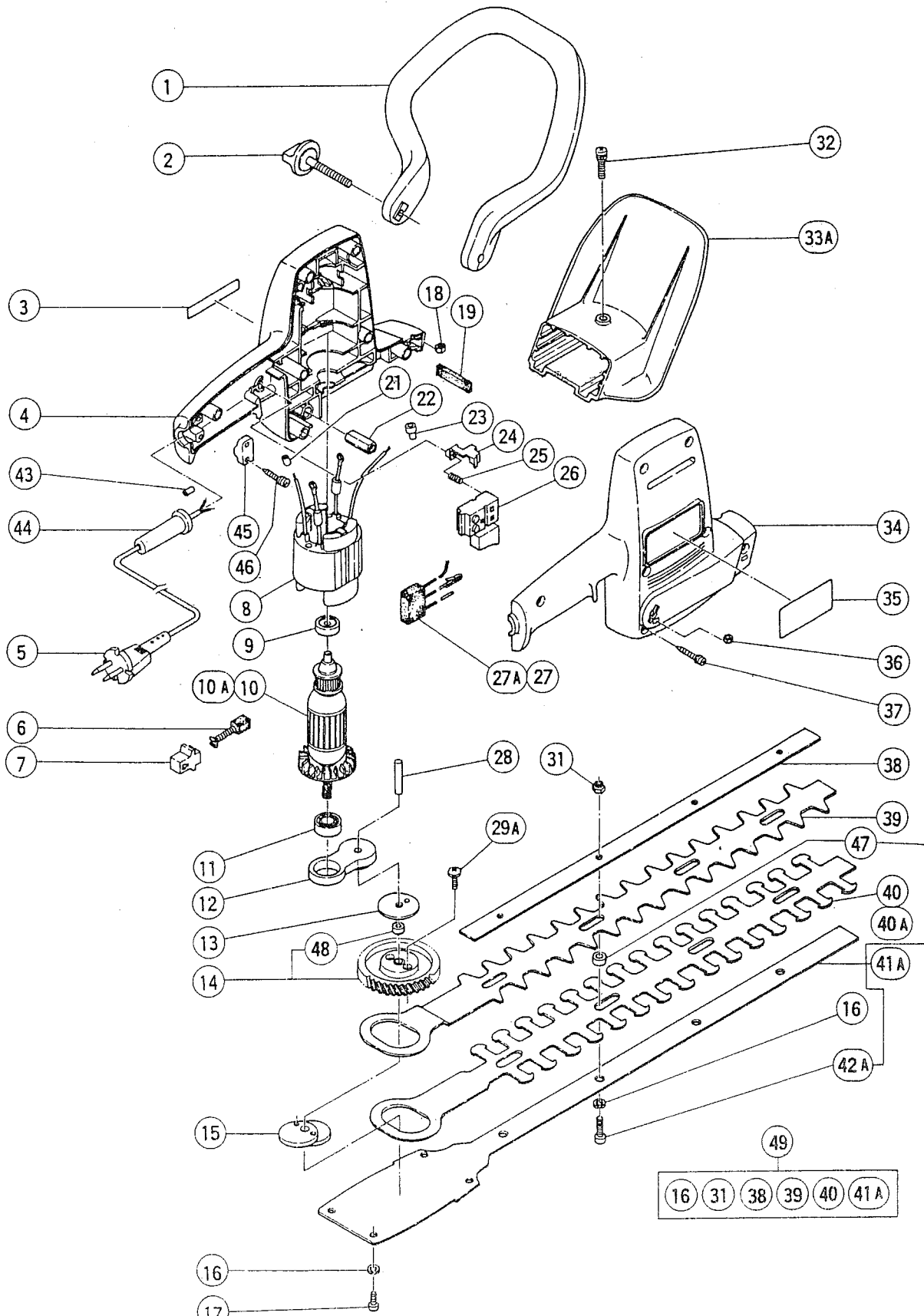


HITACHI

Hitachi Power Tools France S.A.

TAILLE-HAIE

FH-45
FCH-66



FH-45 — FCH-66

POS.	REFERENCES	DESIGNATIONS	CODES
1	990542	POIGNEE	212
2	990543	VIS DE POIGNEE	203
4	990558	1/2 CARCASSE G	214
5	200008	CABLE	213
6	999041	JEU DE CHARBON	205
7	930483	PORTE CHARBON	204
8	990551 G	INDUCTEUR	216
9	862895	ROULEMENT	211
10	987120 E	INDUIT	223
11	855284	ROULEMENT	211
12	990536	SUPPORT	211
13	954937	RONDELLE	203
14	990537	ENGRENAGE	218
15	990532	CAME	217
16	949454	RONDELLE	201
17	949236	VIS	202
18	949556	ECROU	201
19	954366	FEUTRE	204
22	990539	ECROU	203
24	990544	VERROUILLAGE	204
25	990545	RESSORT	203
26	990744	INTERRUPTEUR	211
27	991727	CONDENSATEUR	208
28	990538	GOUPILLE	203
29	990566	VIS	203
31	945255	ECROU	203
32	990541	VIS	203
33	990540	PROTECTEUR	212
34	990560	1/2 CARCASSE D	214
36	949555	ECROU	201
37	982095	VIS	202
38	990783	SUPPORT LAME FH 45	205
38	994091	SUPPORT LAME FCH 66	207
39	990781	LAME SUPERIEURE FH 45	224
39	994094	LAME SUPERIEURE FCH 66	224
40	990793	LAME INFERIEURE FH 45	220
40	994101	LAME INFERIEURE FCH 66	220
41	990789	SUPPORT INFERIEUR FH 45	212
41	994090	SUPPORT INFERIEUR FCH 66	214
42	949239	VIS	201
44	930487	ENTREE DE CABLE	205
45	960266	SERRE CABLE	203
46	984750	VIS	203
47	990561	ENTRETOISE	204
48	990564	PALIER	203