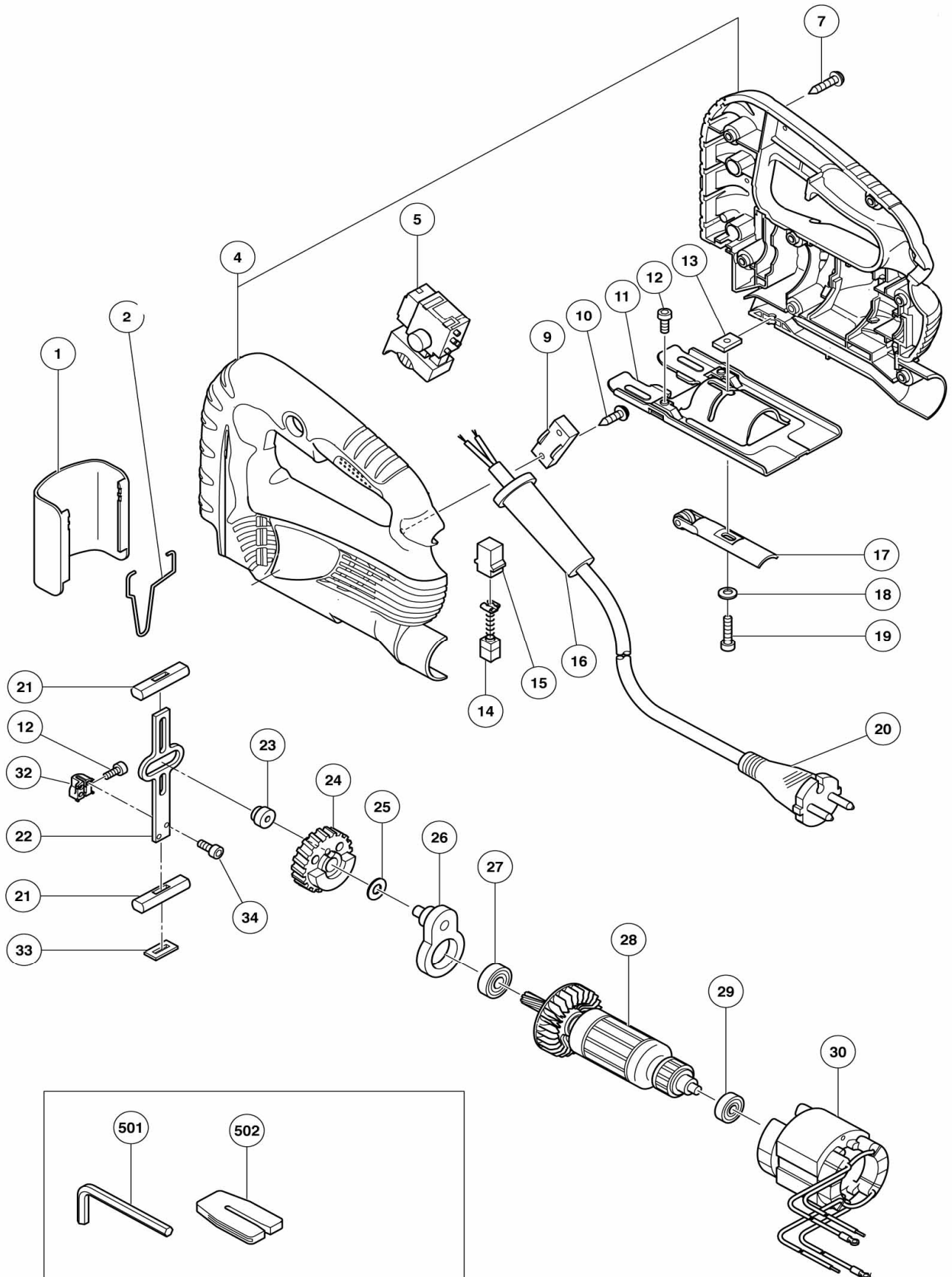


# HITACHI

Inspire the Next

## SCIE SAUTEUSE

# FCJ 65V3



# FCJ 65V3

POS.	REFERENCES	DESIGNATIONS	CODES
1	325 163	PARE ECLAT	204
2	325 164	CROCHET	203
4	325 167	CARCASSE COMPLETE	218
5	323 086	INTERRUPTEUR	220
6	930 039	CONDENSATEUR	204
7	301 653	VIS Ø4x20 NOIR (7)	203
9	960 266	SERRE CABLE	203
10	984 750	VIS Ø4x16 (2)	203
11	325 161	BASE	208
12	949 811	VIS Ø4x8 (2)	201
13	962 991	ECROU PLAT	203
14	999 041	CHARBONS	207
15	930 483	PORTE CHARBON	204
16	307 217	ENTREE DE CABLE	205
17	325 162	GUIDE ROULETTE	205
18	949 429	RONDELLE M4	201
19	949 754	VIS Ø4x16 (2)	201
20	714 500	CABLE 2x1.0 - 5 Metres	211
21	325 159	GUIDE	205
22	325 246	PLONGEUR	206
23	325 158	CONNECTEUR	203
24	325 157	PIGNON	212
25	991 733	RONDELLE	203
26	325 155	CONTRE POIDS	206
27	608VVM	ROULEMENT A BILLES	207
28	360724E	INDUIT	219
29	626VVM	ROULEMENT A BILLE	207
30	340631E	INDUCTEUR	214
32	325 247	FIXATION LAME	206
33	325 248	GUIDE	203
34	325 241	VIS Ø3x8 (2)	203
<b>ACCESSOIRES STANDARDS</b>			
POS.	REFERENCES	DESIGNATIONS	CODES
501	93277	CLE HEXAGONALE 3mm	access.
502	305810	INSERTION DE TABLE	access.