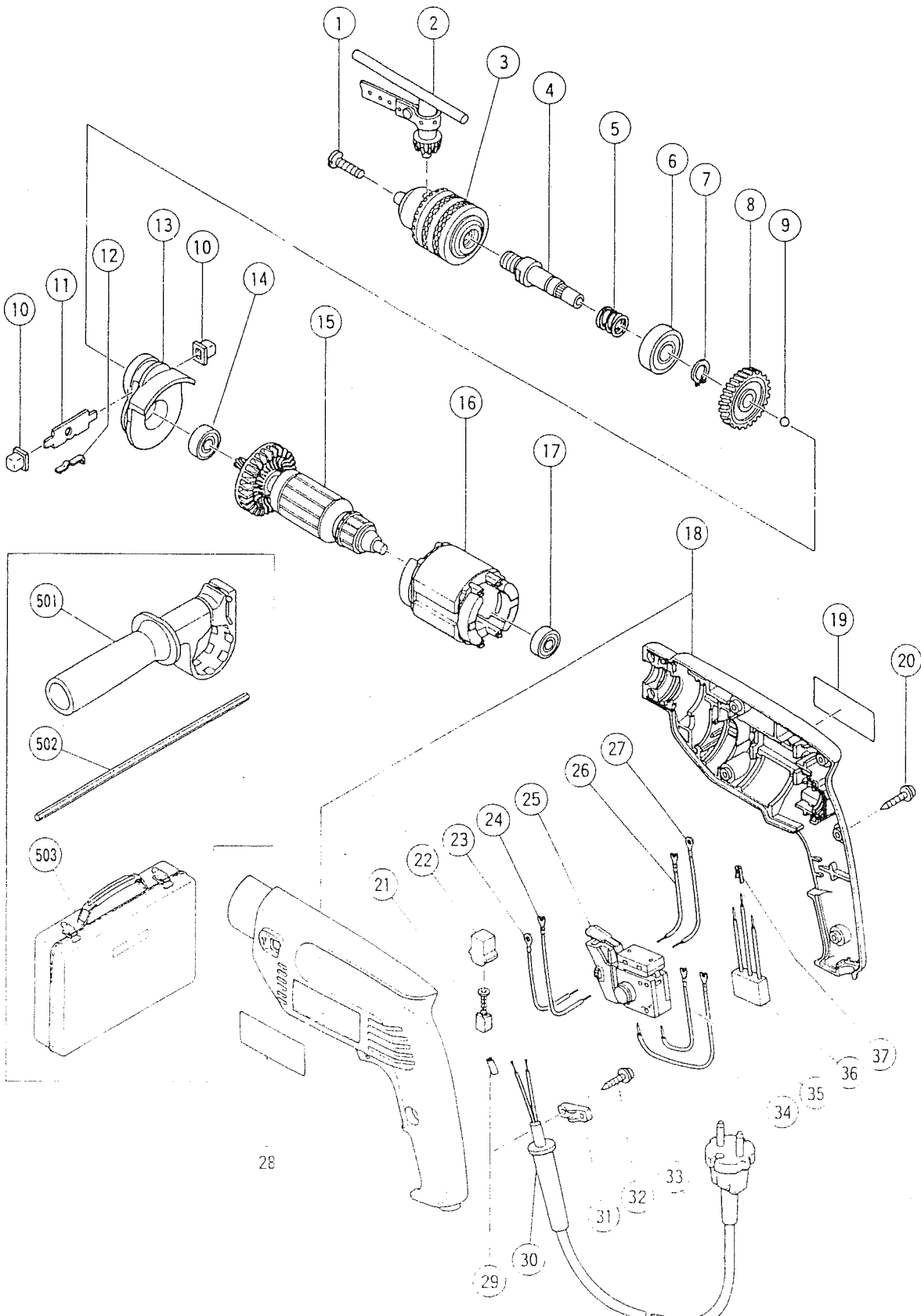


# HITACHI

Hitachi Power Tools France S.A.

## PERÇEUSE A PERCUSSION

FDV-15V



# FDV—15V

POS.	REFERENCES	DESIGNATIONS	CODES
1	995344	VIS	203
4	303758	ARBRE	210
5	303651	RESSORT	203
6	855210	ROULEMENT	211
7	939542	CLIPS	204
8	987073	ENGRENAGE	212
9	959149	BILLE	201
10	963225	BOUTON	203
11	963224	CHANGEMENT DE VITESSE	204
12	963226	LAMELLE RESSORT	204
13	303652	SUPPORT ENGRENAGE	212
14	855284	ROULEMENT	211
15	360207 E	INDUIT	220
16	340222 E	INDUCTEUR	214
17	862895	ROULEMENT	211
18	303664	CARCASSE COMPLETE	213
20	302086	VIS	203
21	999041	CHARBON	207
22	930483	PORTE CHARBON	204
23	303660	TERMINAL	203
24	303657	TERMINAL	203
25	303663	INTERRUPTEUR	220
26	303656	TERMINAL	203
27	303661	TERMINAL	203
30	303662	ENTREE DE CABLE	203
31	931266	SERRE CABLE	203
32	984750	VIS	203
33	200008	CABLE	213
34	303655	TERMINAL	203
35	303654	TERMINAL	203
36	994273	CONDENSATEUR	
<b>A C C E S S O I R E S</b>			
2	930515	CLE DE MANDRIN	
3	950275	MANDRIN	
501	303655	POIGNEE AUXILIAIRE	
502	303709	BUTEE DE PROFONDEUR	