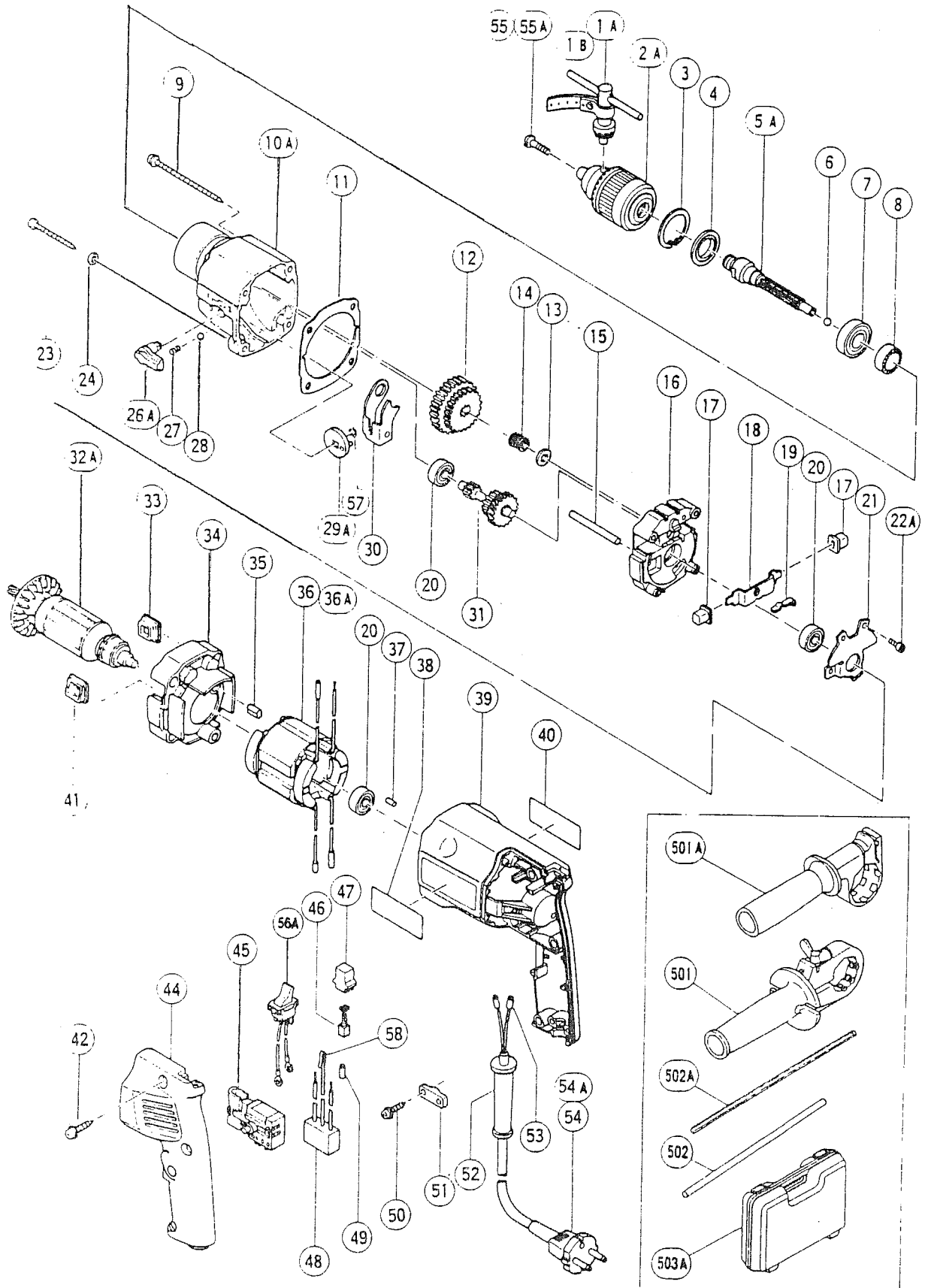


# HITACHI

Hitachi Power Tools France S.A.

## PERCEUSE A PERCUSSION

### FDV-20VA



# FDV-20A

POS.	REFERENCES	DESIGNATIONS	CODES
3	948001	CLIPS	204
4	971654	JOINT	205
5	994740	ARBRE	210
6	959149	BILLE	201
7	855226	ROULEMENT	211
8	994450	ROCHET	212
9	981539Z	VIS	203
10	991977	CARTER PIGNON	219
11	992000	JOINT	203
12	994742	ENGRENAGE	212
13	971657	RONDELLE	203
14	971656	RESSORT	203
15	984104	GOUPILLE	204
16	991985	FLASQUE	220
17	991976	BOUTON	203
18	991982	FOURCHETTE	204
19	963226	RESSORT	204
20	855284	ROULEMENT	211
21	991981	LOGEMENT DE ROULEMENT	204
22	993126	VIS	203
23	955912	VIS	202
24	949424	RONDELLE	201
26	994750	LEVIER CHANGEMENT DE VITESSE	204
27	981328	RESSORT	203
28	959155	BILLE	201
29	994751	PLAQUE	204
30	991978	FOURCHETTE	204
31	994741	PIGNON	216
32	360029E	INDUIT	226
33	991974	AMORTISSEUR	203
34	991975	BAFFLE	208
35	994343	CAOUTCHOUC	203
36	340050G	INDUCTEUR	214
37	946362	BUTEE	203
39	311139	CARCASSE	213
41	991973	AMORTISSEUR	203
42	982095	VIS	202
44	311140	COUVERCLE POIGNEE	208
45	994744	INTERRUPTEUR	219
46	999041	JEU DE CHARBONS	207
47	930483	PORTE CHARBON	204
48	994273	CONDENSATEUR	209
50	984750	VIS	203
51	960266	SERRE CABLE	203
52	307217	ENTREE DE CABLE	205
54	200008	CABLE	213
55	981122	VIS PAS A GAUCHE	203
56	994825	INVERSEUR	213
57	673489	CLIPS	202

# FDV-20A

POS.	REFERENCES	DESIGNATIONS	CODES
58	302488	COSSE	203
ACCESSOIRES			
501	303659	POIGNEE AUXILIAIRE	
502	303709	BUTEE DE PROFONDEUR	
503	310904	COFFRET	

