

HITACHI

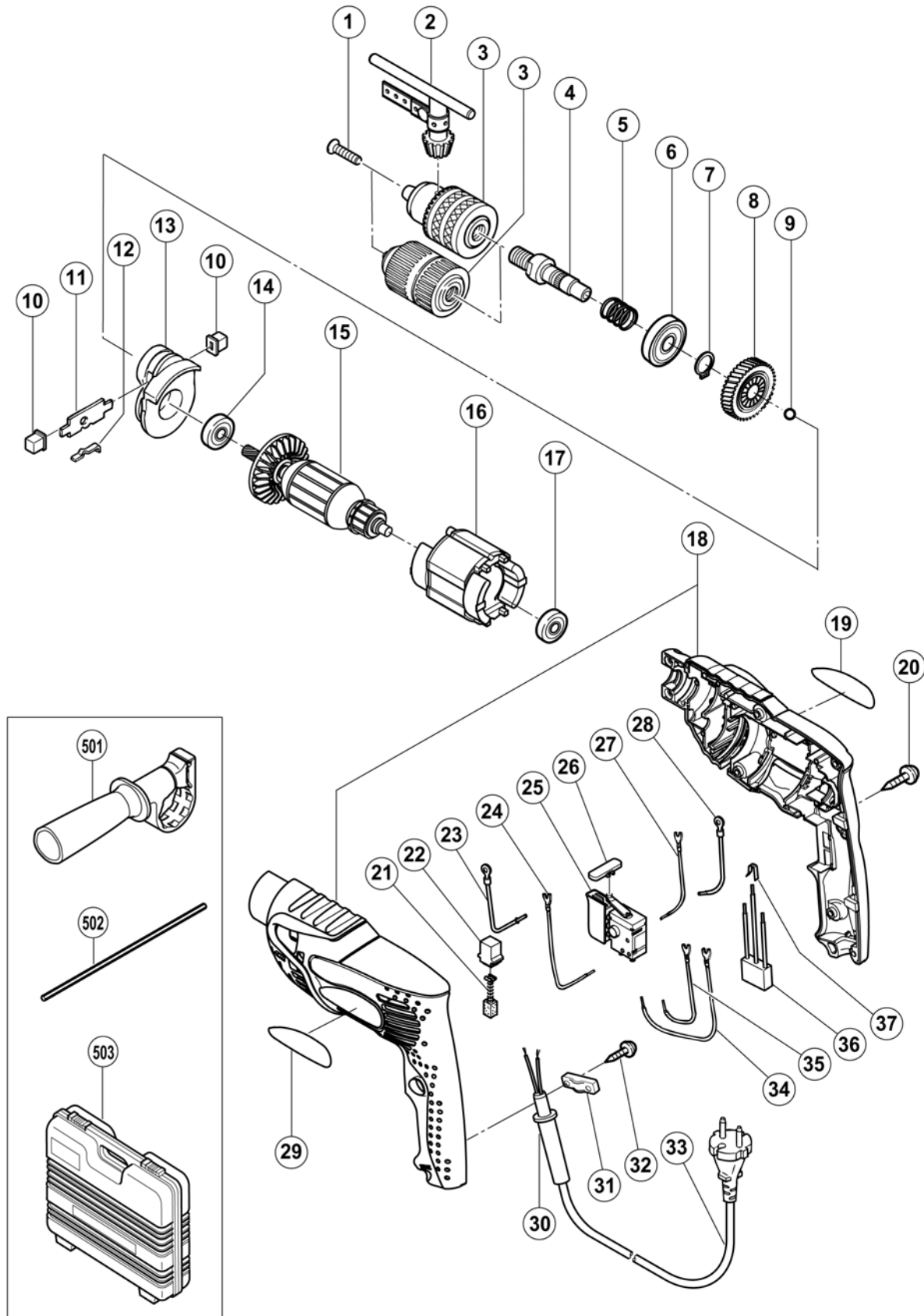
Inspire the Next

PERÇEUSE A PERCUSSION



20/10/2004

FDV 16VB2



FDV 16VB2

20/10/2004

POS.	REFERENCES	DESIGNATIONS	CODES
1	995 344	VIS Ø6x25	203
2	999 088	JEU DE CHARBONS	207
4	316 093	ARBRE	212
5	303 651	RESSORT	202
6	855 210	ROULEMENT	211
7	939 542	CIRCLIPS Ø12	204
8	317 482	ENGRENAGE	213
9	959 149	BILLE METAL Ø4.76	202
10	319 604	BOUTON	204
11	963 224	LEVIER	204
12	963 226	RESSORT	203
13	316 094	PALIER	217
14	608VVM	ROULEMENT A BILLES	207
15	360207E	INDUIT	219
16	340222E	INDUCTEUR	212
17	626VVM	ROULEMENT A BILLE	207
18	322 423	CARCASSE COMPLETE	219
20	302 086	VIS Ø4X20	203
21	999 041	CHARBONS (1 paire)	207
22	930 483	PORTE CHARBON	204
23	322 426	ANTI-PARASITE BLEU	205
24	322 418	FIL BLANC	204
25	321 632	INTERRUPTEUR	219
26	321 628	BOUTON INVERSEUR	204
27	322 417	FIL NOIR	204
28	322 424	ANTI-PARASITE MARRON	205
30	303 662	ENTREE DE CABLE	202
31	960 266	SERRE CABLE	203
32	305 812	VIS Ø4x16	202
33	714 500	CABLE 2x1.0 - 5 METRES	211
34	322 416	FIL VERT	204
35	303 654	TERMINAL	203
36	994 273	CONDENSATEUR	206
ACCESSOIRES STANDARDS			
POS.	REFERENCES	DESIGNATIONS	CODES
3	322 625	MANDRIN AUTO-SERRANT Ø13mm	access.
501	303 659	POIGNEE AUXILIAIRE	access.
502	303 709	BUTEE DE PROFONDEUR	access.
503	315 999	COFFRET	access.