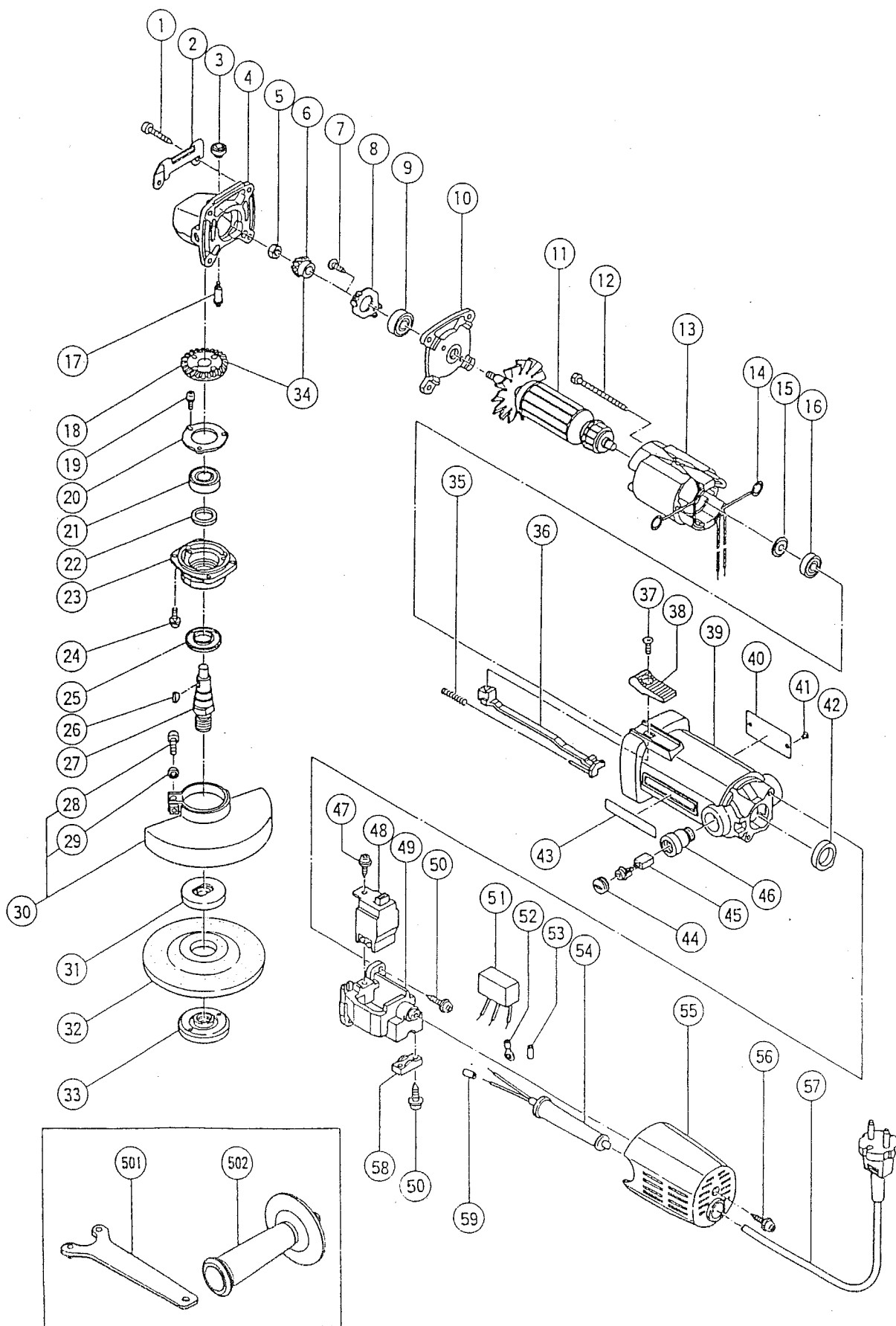


HITACHI

Hitachi Power Tools France S.A.

MEULEUSE

FG-12SA2



FG 12SA2

POS.	REFERENCES	DESIGNATIONS	CODES
1	937807	VIS	202
2	302149	APPUI	205
3	301944	BOUTON	203
4	302097	CARTER PIGNON	217
5	301941	ECROU FREIN	203
7	301936	VIS	203
8	301937	COUVERCLE ROULEMENT	203
9	855284	ROULEMENT	211
10	301935	FLASQUE	208
11	360163E	INDUIT	228
12	982021	VIS	202
13	340187E	INDUCTEUR	218
14	931867	RACCORD	203
15	980865	RONDELLE	202
16	862895	ROULEMENT	211
17	301943	BLOCAGE	205
19	987201	VIS	203
20	938058	COUVERCLE ROULEMENT	203
21	6001DD	ROULEMENT	211
22	301946	FEUTRE	203
23	302286	FLASQUE	208
24	987203	VIS	203
25	301945	JOINT	203
26	940220	CLAVETTE	203
27	302050	LEVIER	206
28	949241	VIS	201
29	949454	RONDELLE	201
30	937816Z	PROTECTEUR	210
31	937817Z	FLASQUE	208
33	994324	SERRE MEULE	206
34	301938	COUPLE PIGNON	220
35	938299	RESSORT	203
36	982033	BARRE D'INTER	206
37	949323	VIS	201
38	938312	BOUTON	203
39	310756	CARCASSE	213
42	307010	SUPPORT ROULEMENT	205
44	937847	BOUCHON DE CHARBON	204
45	999021	JEU DE CHARBON	207
46	937846	PORTE CHARBON	206
47	982034	VIS	202
48	980778	INTERRUPTEUR	213
49	982044	PORTE INTERRUPTEUR	208
50	984750	VIS	203
51	994273	CONDENSATEUR	209
54	953327	ENTREE DE CABLE	203
55	310757	COUVERCLE ARRIERE	207
56	984750	VIS	203

FG 12SA2

POS.	REFERENCES	DESIGNATIONS	CODES
57	200008	CABLE	213
58	960266	SERRE CABLE	203
		ACCESSOIRES	
501	938332Z	CLE A ERGOTS	
502	302142	POIGNEE AUXILIAIRE	

