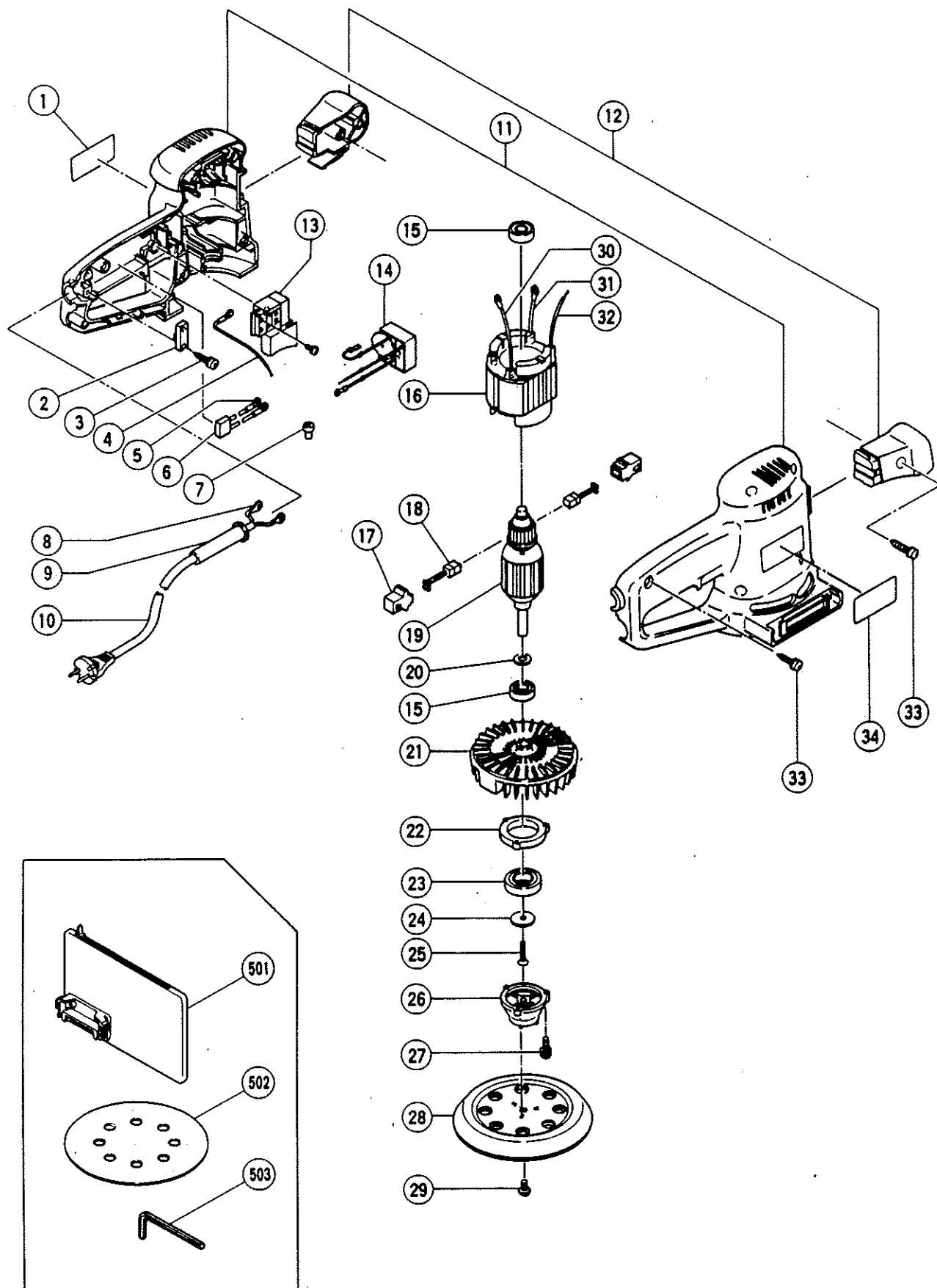


# HITACHI

Hitachi Power Tools France S.A.

## PONCEUSE EXENTRIQUE

## FSV-13Y



# FSV-13Y

POS.	REFERENCES	DESIGNATIONS	CODES
2	960266	SERRE CABLE	203
3	984750	VIS	203
4	309431	FIL	203
6	930039	CONDENSATEUR	209
9	303662	ENTREE DE CABLE	203
10	200008	CABLE	213
11	<del>309434</del>	CARCASSE COMPLETE 310754	214
12	308512	POIGNEE AV. COMPLETE	212
13	305819	INTERRUPTEUR	212
14	300186	VARIATEUR	225
15	855284	ROULEMENT	211
16	340301E	INDUCTEUR	224
17	930483	PORTE CHARBON	204
18	999041	JEU DE CHARBONS	207
19	360341E	INDUIT	230
20	954184	RONDELLE	201
21	309424	CONTRE-POIDS	213
22	309423	COUVERCLE ROULEMENT	206
23	855226	ROULEMENT	211
24	309422	RONDELLE	203
25	949322	VIS	201
26	309421	LOGEMENT DE ROULEMENT	206
27	302937	VIS	203
29	309420	VIS	203
30	305807	TERMINAL	203
31	305806	TERMINAL	203
32	309429	TERMINAL	203
33	301653	VIS	203
<b>ACCESSOIRES STANDARDS</b>			
28	309419	PLATEAU AUTO-AGRIPPANT	
501	300177	SAC POUSSIERES	
503	944458	CLE SIX PANS 4 mm	