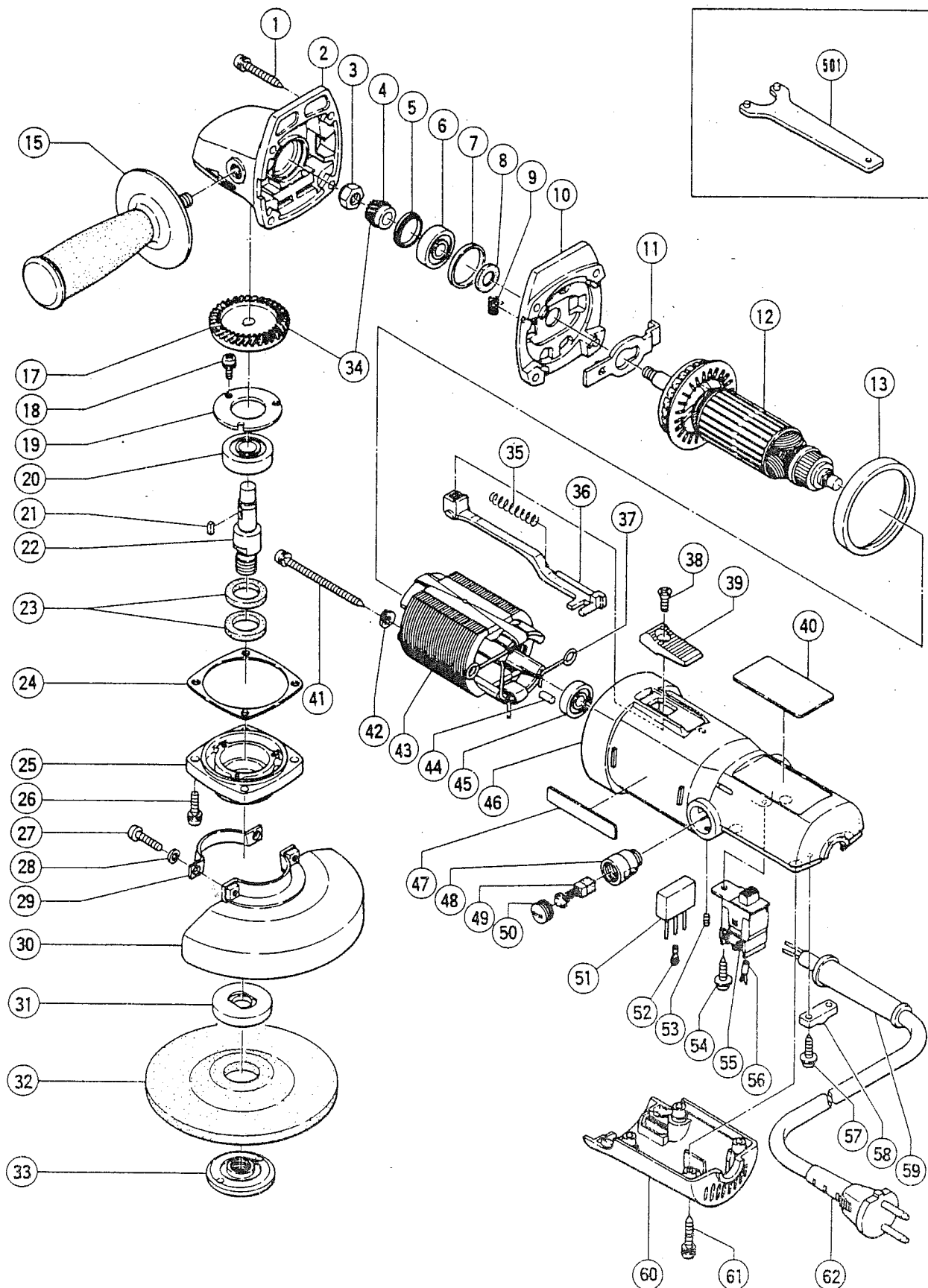


# HITACHI

Hitachi Power Tools France S.A.

## MEULEUSE

G-12SA  
G-13SB



## G—12SA / G—13SB

POS.	REFERENCES	DESIGNATIONS	CODES
1	986011	VIS	202
2	994291	CARTER PIGNON	220
3	946228	ECROU	202
5	994308	JOINT	204
6	855218	ROULEMENT	211
7	957754	BAGUE CAOUTCHOUC	204
8	994320	FEUTRE	203
9	994296	RESSORT	203
10	994294	FLASQUE	215
11	994295	BLOCAGE	208
12	360016	INDUIT	229
13	994297	BAFFLE	207
18	987201	VIS	203
19	936680	COUVERCLE ROULEMENT	202
20	855210	ROULEMENT	211
21	944109	CLAVETTE	204
22	994301	ARBRE	223
23	936544	FEUTRE	202
24	938305 Z	JOINT	203
25	938293 Z	FLASQUE	211
26	993985	VIS	203
27	949241	VIS	201
28	949454	RONDELLE	201
29	938302 Z	COLLIER	204
30	937816 Z	PROTECTEUR G—12SA	210
30	994321	PROTECTEUR G—13SB	214
31	937817 Z	FLASQUE	208
33	937818 Z	SERRE MEULE	207
34	994292	COUPLE PIGNON	219
35	938299	RESSORT	203
36	938297 Z	BARRETTE	205
37	931867	RACCORD	203
38	949322	VIS	201
39	994298	BOUTON	204
41	994307	VIS	203
42	957592	RONDELLE	201
43	340016 E	INDUCTEUR	216
44	931701	BUTEE	202
45	855284	ROULEMENT	211
46	994290	CARCASSE	216
48	957571	PORTE CHARBON	205
49	999021	CHARBON (2)	207
50	931266	BOUCHON DE CHARBON	203
51	994273	CONDENSATEUR	209
53	961681	VIS	201
54	982034	VIS	201
55	980778	INTERRUPTEUR	213
57	930446	VIS	201
58	960266	SERRE CABLE	203
59	953327	ENTREE DE CABLE	203
60	994303	COUVERCLE AR	211
61	956636	VIS	201

# G-12SA / G-13SB

POS.	REFERENCES	DESIGNATIONS	CODES
62	200008	CABLE	213
<b>A C C E S S O I R E S</b>			
15 501	956633 938332 Z	POIGNEE AUXILIAIRE CLE	

