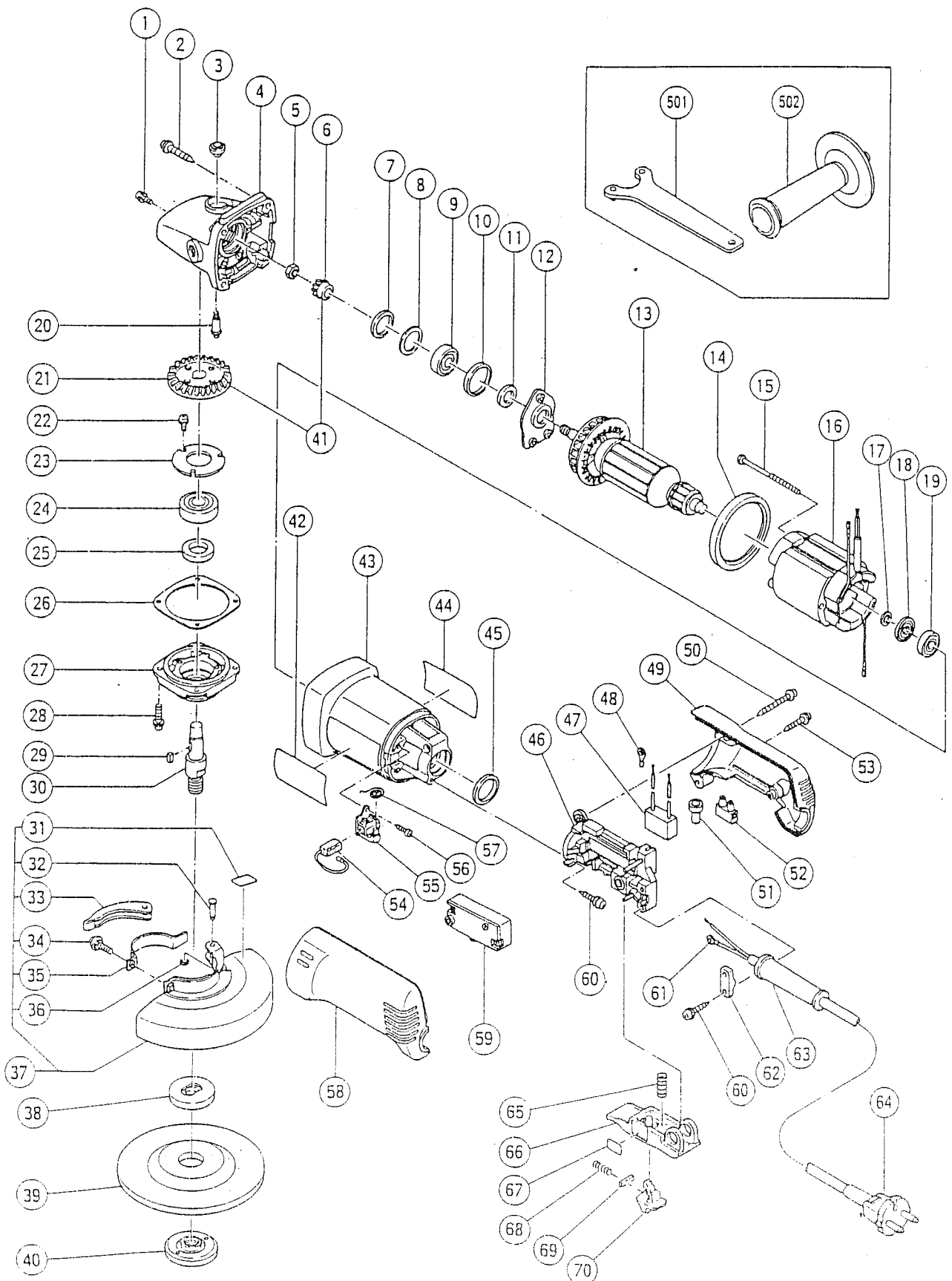


# HITACHI

Hitachi Power Tools France S.A.

## MEULEUSE 125 mm

## G 13SE



# G-13SE

POS.	REFERENCES	DESIGNATIONS	CODES
1	303255	VIS	203
2	937807	VIS	202
3	301944	BOUTON DE BLOCAGE	203
4	308542	CARTER PIGNON	219
5	301941	ECROU FREIN	203
7	308543	JOINT	203
8	980866	RONDELLE	202
9	629T12	ROULEMENT	209
10	957754	JOINT CAOUTCHOUC	204
11	994320	FEUTRE	203
12	308538	COUVERCLE ROULEMENT	205
13	360375E	INDUIT	231
14	308537	BAFFLE	205
15	982021	VIS	202
16	340339E	INDUCTEUR	224
17	311737	RONDELLE	203
18	311435	JOINT	203
19	855284	ROULEMENT	211
20	301943	BLOCAGE	205
22	991207	VIS	202
23	936680	COUVERCLE ROULEMENT	202
24	855210	ROULEMENT	211
25	308548	FEUTRE	203
26	308547	JOINT	203
27	308545	FLASQUE	212
28	307046	VIS	203
29	944109	CLAVETTE	204
30	994301	ARBRE	223
32	311744	GOUPILLE	204
33	311743	LEVIER	207
34	880734	VIS	203
35	311491	COLLIER	206
36	874759	CLIPS	203
37	311742	PROTECTEUR COMPLET	218
38	937817Z	FLASQUE MEULE	208
40	994324	SERRE MEULE	206
41	308539	COUPLE PIGNON	227
43	308559	CARCASSE	213
45	995662	BAGUE CAOUTCHOUC	203
46	311738	SUPPORT D'INTER	205
47	930039	CONDENSATEUR	209
49	308549	1/2 COUVERCLE AR D	210
50	303694	VIS	202
53	301653	VIS	203
54	999088	JEU DE CHARBON	207
55	308535	PORTE CHARBON	208
56	306945	VIS	203
57	308536	RESSORT	204
58	308548	1/2 COUVERCLE AR G	210

# G-13SE

POS.	REFERENCES	DESIGNATIONS	CODES
59	311739	INTERRUPTEUR	213
60	984750	VIS	203
62	960266	SERRE CABLE	203
63	953327	ENTREE DE CABLE	203
64	200035	CABLE	214
65	983595	RESSORT	203
66	308554	GACHETTE	206
67	308558	JOINT	204
68	301631	RESSORT	203
69	982696	CLAVETTE	203
70	308556	VERROUILLAGE	204
<b>ACCESSOIRES</b>			
501	938332Z	CLE A ERGOTS	
502	994322	POIGNEE AUXILIAIRE	

