

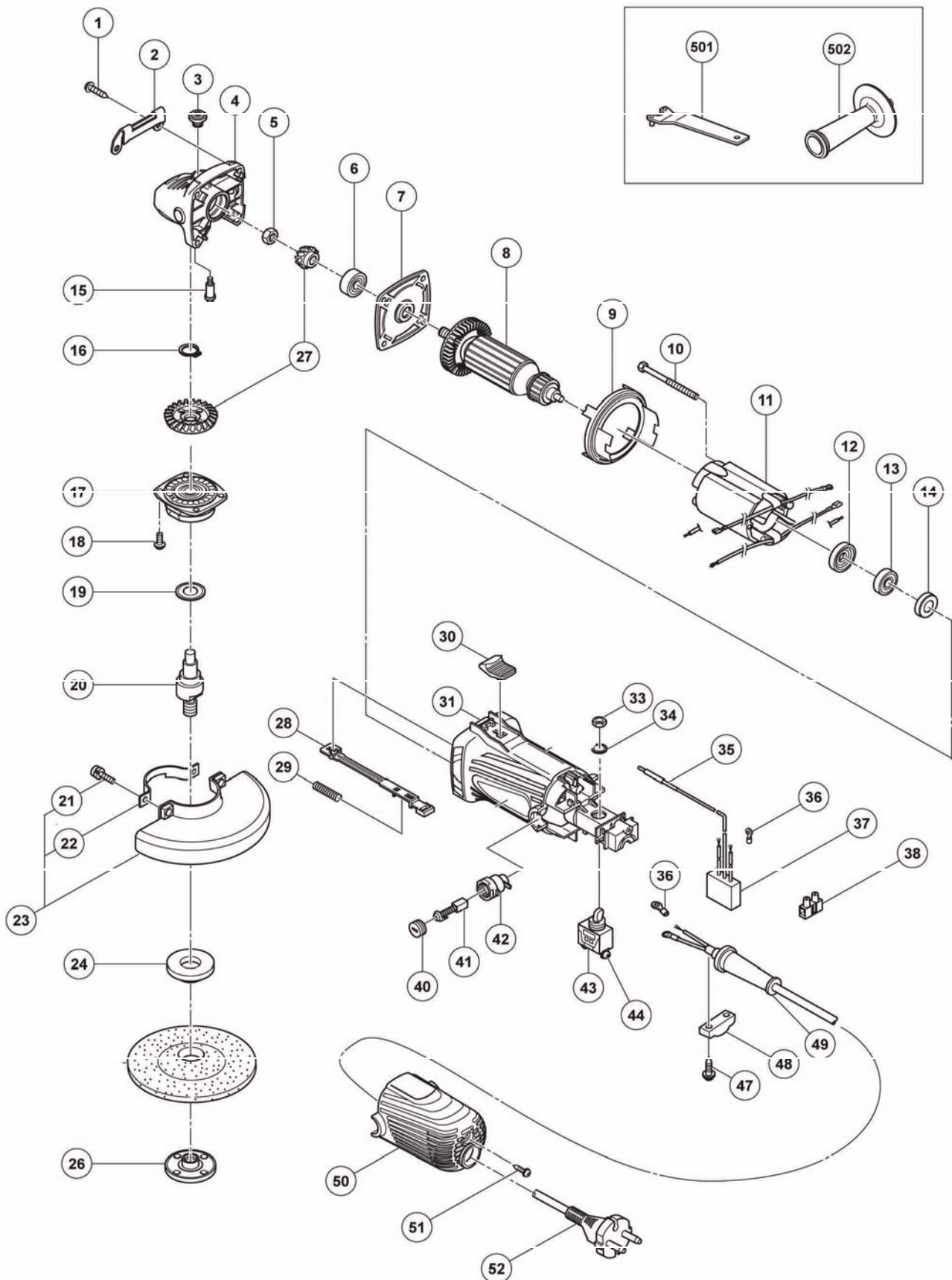
HITACHI

Inspire the Next

MEULEUSE



G 13SS



G 13SS (1/2)

POS.	REFERENCES	DESIGNATIONS	CODES
1	320 523	VIS Ø5 X 25 NOIR (4)	204
2	317 807	PLAQUE D'APPUI	204
3	301 944	BOUTON BLOC	202
4	328 181	CARTER PIGNON (Inclus 3,16)	210
5	309 191	ECROU FREIN Ø6	203
6	608VVM	ROULEMENT A BILLES	207
7	328 184	COUVERCLE ROULEMENT	203
8	360802E	INDUIT	215
9	328 177	BAFLE	203
10	963 712	VIS Ø4x65 (2)	202
11	340705E	INDUCTEUR	213
12	321 722	JOINT POUSSIERE	204
13	626VVM	ROULEMENT A BILLE	207
14	309 929	JOINT	203
15	301 943	GOUPILLE DE BLOCAGE	204
16	316 487	CIRCLIPS Ø11	204
17	328 182	FLASQUE	206
18	328 628	VIS Ø4x12 (4)	203
19	328 185	RONDELLE	203
20	330 700	AXE	207
21	308 386	VIS Ø5x16 NOIR (2)	202
22	301 949	COLLIER	203
23	319 116	PROTECTEUR COMPLET	214
24	937817Z	FLASQUE DISQUE	207
26	994 324	ECROU SERRAGE MEULEUSE	206
27	330 699	ENGRENAGE COMPLET	212
28	314 427	BARETTE	203
29	314 429	RESSORT	202
30	314 428	BOUTON INTERRUPTEUR	203
31	328 176	CARCASSE	209
35	314 854	CONNECTEUR	204
36	980 063	BORNE	202
37	317 491	CONDENSATEUR	209
38	938 307	CONNECTEUR	205
40	936 551	BOUCHON CHARBON	204
41	999 021	CHARBONS	207
42	313 777	PORTE CHARBON	205
43	330 713	INTERRUPTEUR	206
44	305 499	VIS Ø3,5x6 (2)	203
47	984 750	VIS Ø4x16 NOIR	203

G 13SS (2/2)

POS.	REFERENCES	DESIGNATIONS	CODES
48	937 631	SERRE CABLE	202
49	953 327	ENTREE DE CABLE Ø8.8	202
50	328 183	COUVERCLE	205
51	305 812	VIS □ Ø4x16 NOIR	202
52	714 500	CABLE 2x1.0 - 5 Metres	211
ACCESSOIRES STANDARDS			
POS.	REFERENCES	DESIGNATIONS	CODES
501	938332Z	CLE ERGOTS MEULEUSE 115/125mm	access.
502	302 142	POIGNEE	access.