

HITACHI

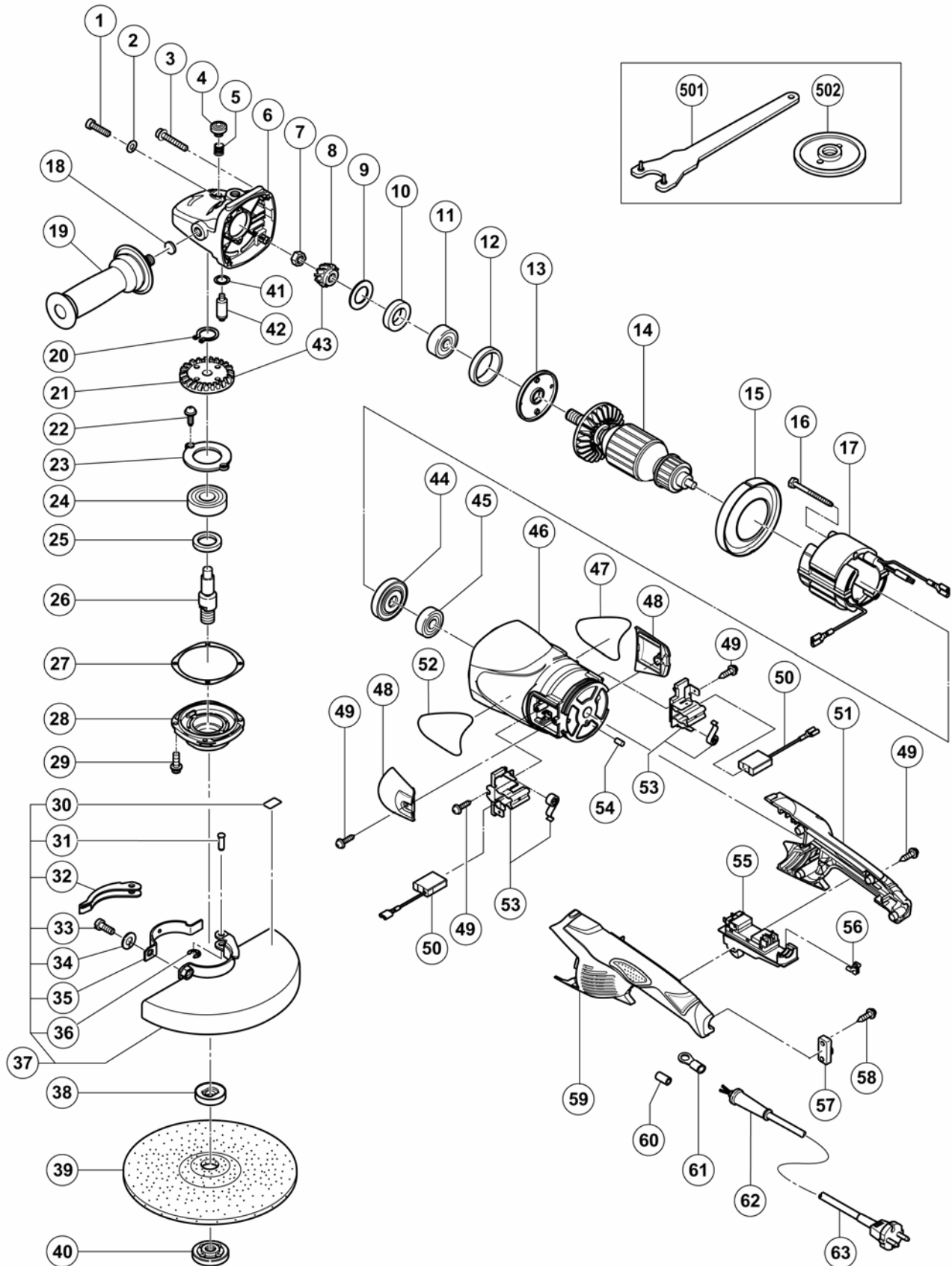
Inspire the Next

MEULEUSE



20/10/2004

G 23MR



G 23MR (1/2)

POS.	REFERENCES	DESIGNATIONS	CODES
1	984 509	VIS Ø5x14	202
2	949 454	RONDELLE Ø5	202
3	313 585	VIS Ø5x30	204
4	306 888	BOUTON	203
5	320 219	RESSORT	204
6	322 544	CARTER COMPLET (Inclus 4,5,18,41,42)	221
7	320 226	ECROU Ø10	204
8	320 225	PIGNON	209
9	320 221	RONDELLE	204
10	320 222	BAGUE	204
11	6301DD	ROULEMENT A BILLE	209
12	994 208	BAGUE	203
13	320 220	COUVERCLE ROULEMENT	205
14	360594E	INDUIT	232
15	320 215	DEFLECTEUR D'AIR	204
16	984 271	VIS Ø5x75	202
17	340546E	INDUCTEUR	227
18	937 033	RONDELLE	204
20	939 542	CIRCLIPS Ø12	204
21	320 224	ENGRENAGE	215
22	949 236	VIS Ø5x10	202
23	320 229	COUVERCLE ROULEMENT	204
24	6302DD	ROULEMENT	209
25	990 852	FEUTRE	203
26	320 234	ARBRE	210
27	320 228	JOINT	204
28	320 227	PALIER	207
29	994 192	VIS Ø5x16	203
33	306 887	VIS Ø8x22	204
37	321 547	PROTECTEUR COMPLET (Inclus 30 a 36)	218
41	320 218	JOINT	204
42	306 890	GOUPILLE	204
43	320 223	COUPLE PIGNON (Inclus 8,21)	217
44	320 216	JOINT POUSSIERE	204
45	6200VV	ROULEMENT A BILLES	206
46	322 543	CARCASSE	218
48	322 547	CAPOT CHARBON	204
49	305 812	VIS Ø4x16	202
50	999 061	CHARBONS	207

G 23MR (2/2)

50	999 089	CHARBONS AUTO-STOP	212
51	322 546	DEMI-POIGNEE	212
53	322 323	PORTE CHARBON	207
54	946 362	SILENT BLOC	203
55	320 238	INTERRUPTEUR	217
57	960 266	SERRE CABLE	203
58	984 750	VIS Ø4x16	203
59	322 545	DEMI POIGNEE	212
61	940 778	ENTREE DE CABLE Ø10,7	205
62	714 520	CABLE 2x1,5 - 5 m	214
ACCESSOIRES STANDARDS			
POS.	REFERENCES	DESIGNATIONS	CODES
19	322 411	POIGNEE AUXILIAIRE	access.
38	937907Z	FLASQUE MEULE	access.
40	937909Z	SERRE MEULE Ø14x2	access.
501	937913Z	CLE ERGO	access.