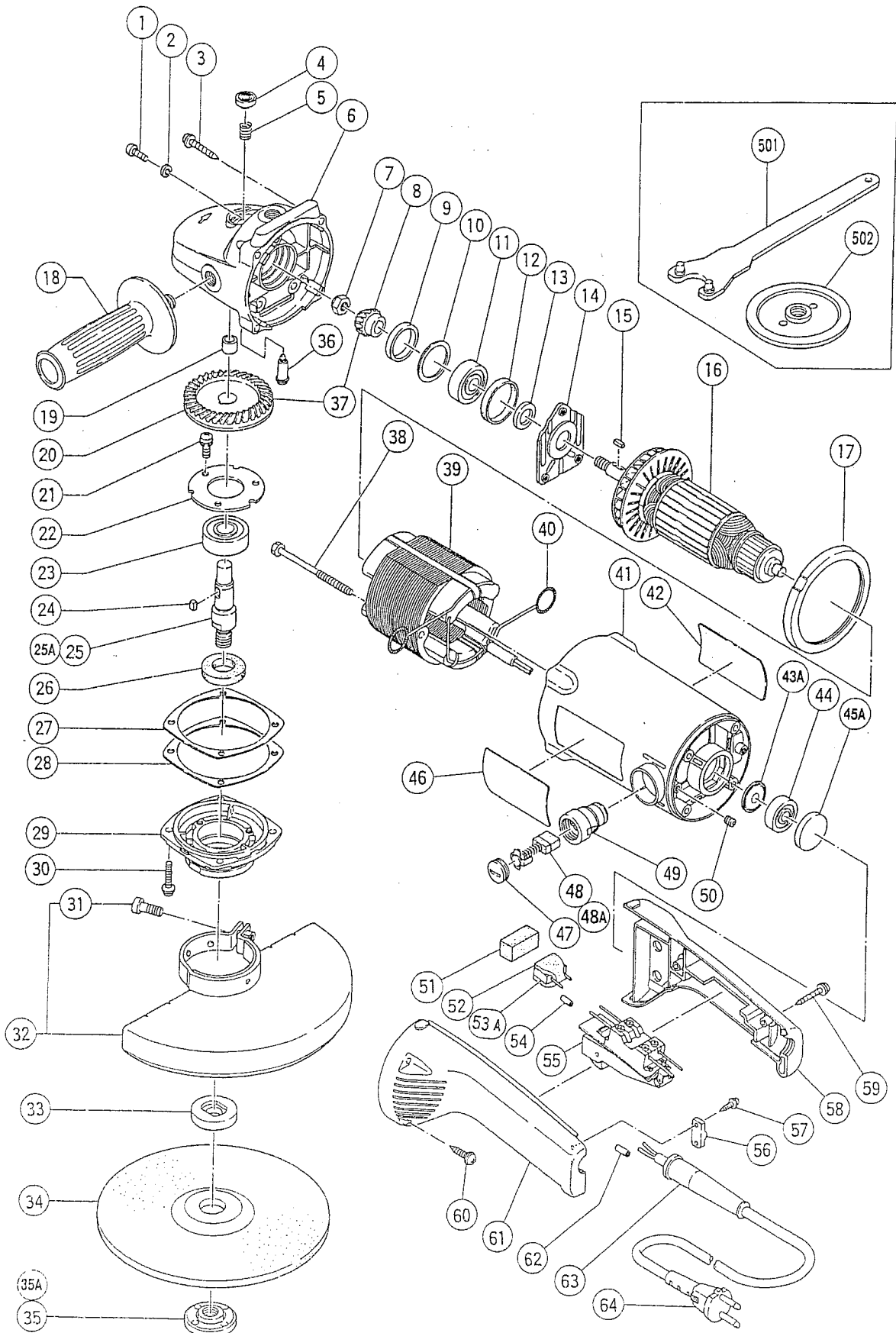


# HITACHI

Hitachi Power Tools France S.A.

## MEULEUSE

## G-23SF



# G-23SF

POS.	REFERENCES	DESIGNATIONS	CODES
1	949238	VIS	201
2	949454	RONDELLE	201
3	301654	VIS	203
4	306888	BOUTON	203
5	306889	RESSORT	203
6	306105	CARTER PIGNON	218
7	946228	ECROU	202
8	306110	PIGNON	211
9	306107	JOINT	203
10	306113	JOINT	203
11	6301DD	ROULEMENT	209
12	994208	BAGUE CAOUTCHOUC	203
13	990864	JOINT FEUTRE	203
14	906106	COUVERCLE ROULEMENT	204
15	940533	CLAVETTE	204
16	360288E	INDUIT	234
17	306103	BAFFLE	205
19	673002	ROULEMENT AIGUILLE	209
20	306109	ENGRENAGE	216
21	992038	VIS	203
22	937035	COUVERCLE ROULEMENT	203
23	6302DD	ROULEMENT	209
24	980809	CLAVETTE	202
25	990857	ARBRE	220
26	990852	JOINT FEUTRE	203
27	306112	JOINT	203
28	306981	JOINT	203
29	306111	FLASQUE	211
30	994192	VIS	203
31	306887	BOULON	204
32	306120	PROTECTEUR COMPLET	213
33	937907Z	FLASQUE MEULE	210
35	937909Z	SERRE MEULE	211
36	306890	GOUPILLE	204
37	306108	COUPLE PIGNON	219
38	961501	VIS	202
39	340262G	INDUCTEUR	229
40	958032	RACCORD	203
41	306812	CARCASSE	219
43	955260	JOINT	205
44	855200	ROULEMENT	211
45	206104	JOINT	203
47	940540	BOUCHON DE CHARBON	203
48	999044	JEU DE CHARBONS	207
49	980487	PORTE CHARBON	209
50	938477	VIS	203
51	603117	MOUSSE	203
52	306114	SUPPORT	203
53	994273	CONDENSATEUR	209
55	306115	INTERRUPTEUR	219
56	960266	SERRE CABLE	203
57	984750	VIS	203

# G-23SF

POS.	REFERENCES	DESIGNATIONS	CODES
58	306119	1/2 POIGNEE D	209
59	307028	VIS	203
60	305558	VIS	203
61	306118	1/2 POIGNEE G	209
63	940778	ENTREE DE CABLE	204
64	200035	CABLE	214
		<b>ACCESSOIRES STANDARDS</b>	
18	937981Z	POIGNEE AUXILIAIRE	
501	937913Z	CLE A ERGOTS	

