

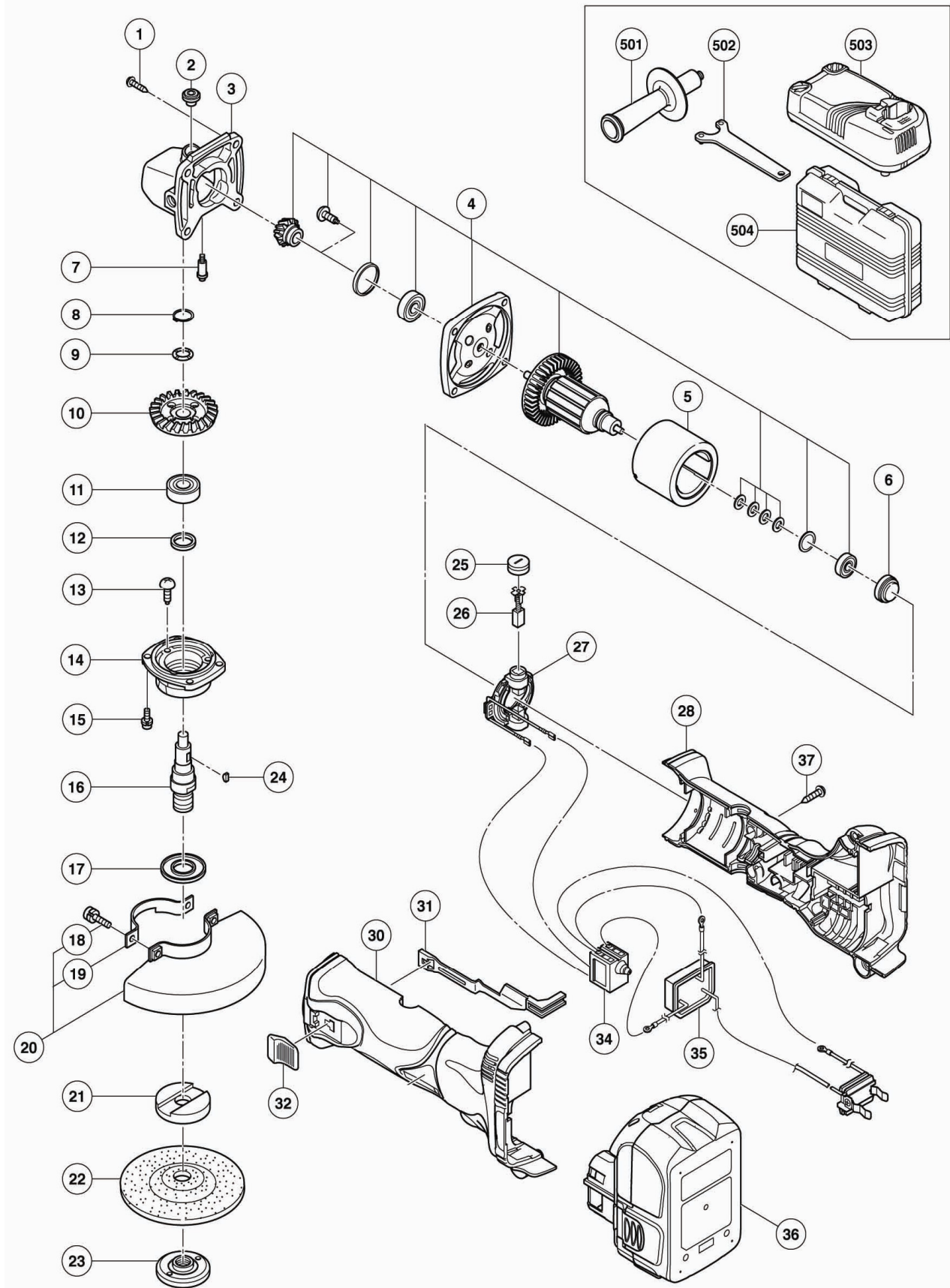
# HITACHI

Inspire the Next

## MEULEUSE A BATTERIE



# G 18DL



# G 18DL (1/1)

POS.	REFERENCES	DESIGNATIONS	CODES
1	328 643	VIS Ø4x23 NOIR (4)	203
2	301 944	BOUTON BLOC	202
3	303 078	CARTER (Inclus 2,7)	209
4	360 804	INDUIT COMPLET	228
5	328 195	INDUCTEUR	214
6	328 201	ENTRETOISE	203
7	301 943	GOUPILLE DE BLOCAGE	204
8	316 487	CIRCLIPS Ø11	204
9	316 486	RONDELLE	204
10	328 364	ENGRENAGE	211
11	6001VV	ROULEMENT A BILLES	207
12	301 946	FEUTRE	202
13	314 430	VIS Ø4x10 (3)	202
14	328 198	CARTER	205
15	307 127	VIS Ø4x12 (4)	202
16	328 359	AXE Ø14	206
17	301 945	JOINT ANTI POUSSIERE	202
18	308 386	VIS Ø5x16 NOIR (2)	202
19	301 949	COLLIER	203
20	315 492	PROTECTEUR COMPLET	212
21	937817Z	FLASQUE	207
23	994 324	ECROU DE SERRAGE	206
24	302 047	CLAVETTE	202
25	328 200	BOUCHON DE CHARBON	204
26	999 054	CHARBON	207
27	328 202	PORTE CHARBON	208
28	328 363	POIGNEE DROITE	215
30	328 354	POIGNEE GAUCHE	215
31	328 199	TRINGLE	205
32	314 428	BOUTON INTERRUPTEUR	203
34	319 319	INTERRUPTEUR	217
35	328 658	CONCENTRATEUR	220
37	301 653	VIS Ø4x20 NOIR (5)	203
<b>ACCESSOIRES STANDARDS</b>			
POS.	REFERENCES	DESIGNATIONS	CODES
501	318 312	POIGNEE	access.
502	938332Z	CLE A ERGOT	access.
503	UC 18YRL	CHARGEUR	access.
504	328 206	COFFRET	access.
36	326 240	BATTERIE EBM 1830	access.