

# HITACHI

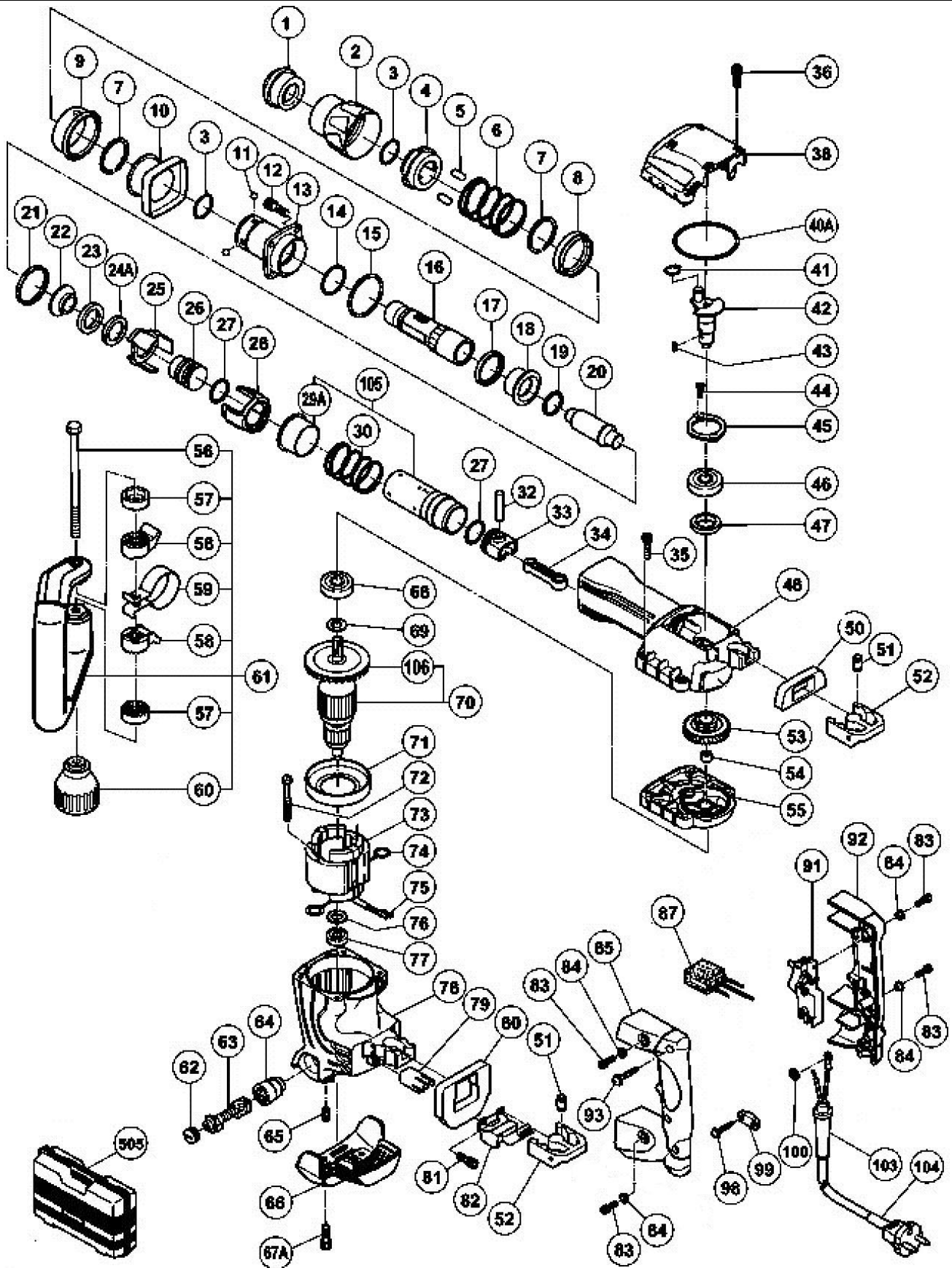
Inspire the Next

## PIQUEUR

23/12/2004



# H 45MR



# H 45MR (1/3)

23/12/2004

POS.	REFERENCES	DESIGNATIONS	CODES
1	315 529	COUVERCLE AV	205
2	320 802	VERROUILLAGE	208
3	320 803	CLIPS (2)	204
4	320 804	PORTE AIGUILLE	217
5	313 421	OLIVE Ø8x20 (2)	207
6	320 806	RESSORT	208
7	317 088	BAGUE Ø42	205
8	320 810	LOGEMENT	212
9	320 807	VERROUILLAGE	206
10	320 808	VERROUILLAGE	207
11	959 150	BILLE Ø6.35 (4)	202
12	981 942	VIS Ø6x25 (4)	204
13	320 809	NEZ	226
14	980 879	O-RING	202
15	990 067	O RING (1AS-50)	204
16	320 805	PORTE OUTIL	232
17	322 528	AMORTISSEUR	203
18	320 811	LOGEMENT FRAPPEUR	218
19	319 572	O'RING	204
20	320 813	SECOND FRAPPEUR	219
21	320 817	AMORTISSEUR	206
22	320 814	LOGEMENT FRAPPEUR	211
23	320 815	AMORTISSEUR	206
24	322 412	RONDELLE	204
25	320 816	LOGEMENT FRAPPEUR	204
26	320 822	FRAPPEUR	213
27	320 823	O RING (2)	206
28	320 818	SUPPORT CYLINDRE	208
29	321 443	ENTRETOISE	217
30	320 821	RESSORT	206
32	320 826	AXE DE PISTON	207
33	320 824	PISTON	207
34	320 825	BIELLE	206
35	986 940	VIS Ø6x45 (4)	202
36	983 162	VIS Ø4x12 (4)	202
38	320 831	COUVERCLE	209
40	878 867	O RING	205
41	939 540	CLIPS Ø10	201
42	320 829	EXCENTRIQUE	219
43	930 511	CLAVETTE 4x4x10	204

# H 45MR (2/3)

23/12/2004

44	980 760	VIS DE SERRAGE (2)	203
45	980 761	RONDELLE	208
46	6203VV	ROULEMENT A BILLES	208
47	310 119	JOINT	206
48	320 828	FOURREAU CYLINDRE	227
50	320 837	JOINT MOUSSE	206
51	310 124	CAOUTCHOUC (8)	206
52	310 123	AMORTISSEUR (2)	211
53	320 830	1er ENGRENAGE	217
54	939 299	ROULEMENT AIGUILLES	210
55	320 841	CARTER (Inclus 54)	219
56	317 107	VIS Ø8	205
57	317 106	ENTRETOISE CRANTEE	205
58	317 105	ENTRETOISE CRANTEE	205
59	320 635	COLLIER	208
60	317 108	BOUTON DE SERRAGE	209
62	935 829	BOUCHON CHARBON (2)	203
63	999 073	CHARBONS AUTORUPTEURS	213
64	971 001	PORTE CHARBON (2)	208
65	938 477	VIS Ø5x8 (2)	203
66	320 834	CAPOT	210
67	321 527	VIS Ø5x8 (2)	204
68	855 210	ROULEMENT	211
69	302 429	JOINT	204
70	360571E	INDUIT (Inclus 106)	230
71	320 832	BAFFLE	204
72	953 174	VIS Ø5x55 (2)	202
73	340519H	INDUCTEUR (Inclus 74,75)	224
74	930 703	RACCORD	204
76	982 631	RONDELLE	202
77	608VVM	ROULEMENT A BILLES	207
78	320 833	CARCASSE (Inclus 64,65)	232
79	320 836	ENTRETOISE	204
80	320 838	JOINT MOUSSE	207
81	984 509	VIS Ø5x14 (2)	202
82	980 754	PASSAGE DE CABLE	208
83	991 690	VIS Ø5x12 (4)	202
84	991 711	ENTRETOISE (4)	203
85	320 840	DEMI-POIGNEE GAUCHE	213
87	994 273	CONDENSATEUR	206
91	306 143	INTERRUPTEUR	212

# H 45MR (3/3)

23/12/2004

92	320 839	DEMI-POIGNEE DROITE	214
93	307 028	VIS Ø4x25 (3)	203
95	938 307	CONNECTEUR	205
98	984 750	VIS Ø4x16 (2)	203
99	960 266	SERRE CABLE	203
100	949 423	RONDELLE M4	202
102	980 063	BORNE	202
103	938 051	ENTREE DE CABLE	202
104	714 520	CABLE 2x1,5 -5 METRES	214
105	321 442	CYLINDRE+ENTRETOISE	224
106	321 640	VENTILATEUR	208
<b>ACCESSOIRES STANDARDS</b>			
<b>POS.</b>	<b>REFERENCES</b>	<b>DESIGNATIONS</b>	<b>CODES</b>
61	317 103	POIGNEE AUXILIAIRE	access.
505	323 370	COFFRET	access.
610	323 131	PROTECTION CYLINDRE	access.