

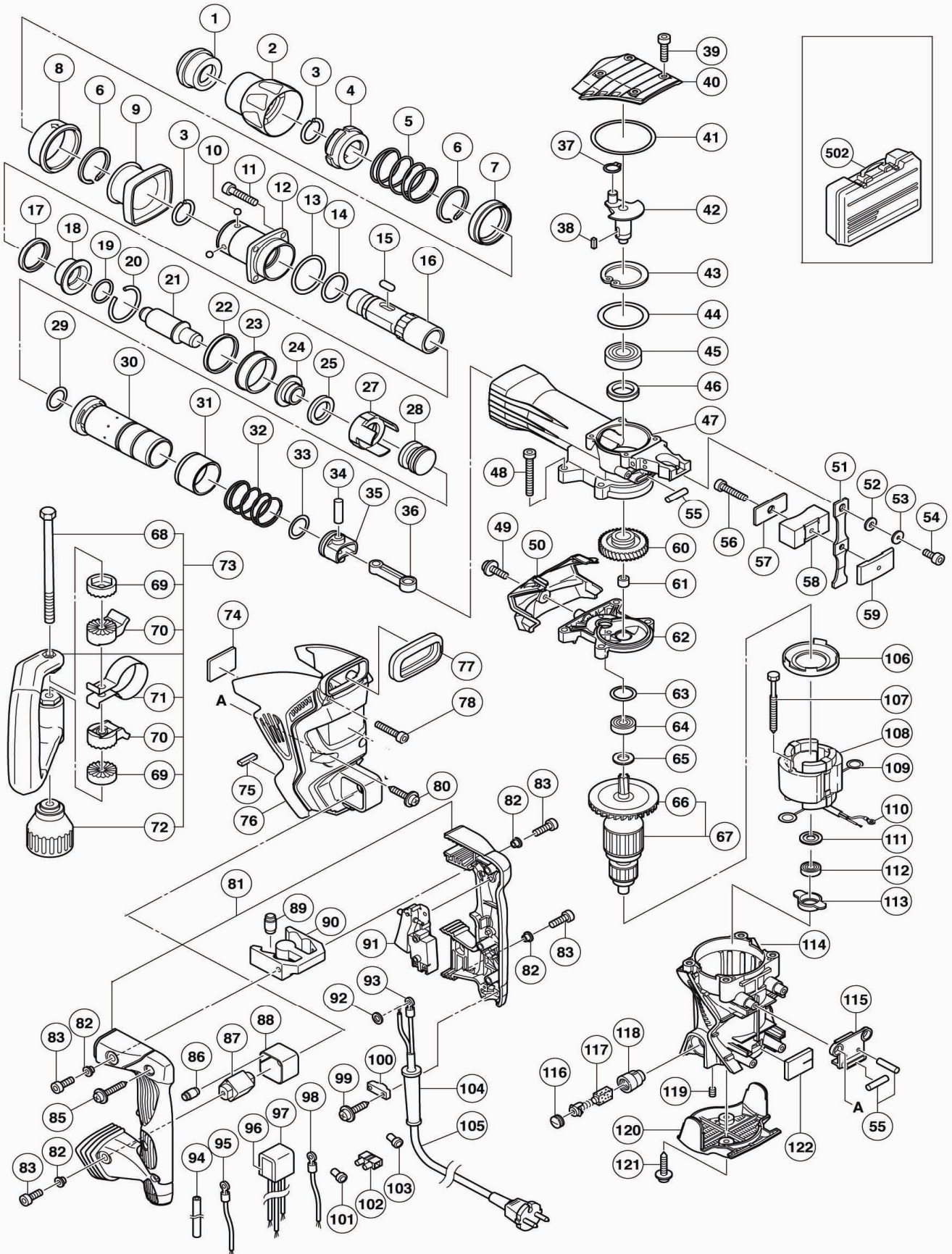
HITACHI

Inspire the Next

PIQUEUR



H 45MRY



H 45MRY (1/4)

POS.	REFERENCES	DESIGNATIONS	CODES
1	315 529	COUVERCLE AVANT	205
2	320 802	VERROUILLAGE	208
3	320 803	CLIPS (2)	204
4	320 804	PORTE AIGUILLE	217
5	320 806	RESSORT	208
6	317 088	BAGUE (2)	205
7	320 810	LOGEMENT	212
8	320 807	VERROUILLAGE	206
9	320 808	VERROUILLAGE	207
10	959 150	BILLE Ø 6.35 (4)	202
11	981 942	VIS Ø6x25 (4)	204
12	326 494	NEZ	223
13	990 067	O RING	204
14	980 879	O RING	202
15	313 421	OLIVE Ø8x20 (2)	207
16	320 805	PORTE OUTIL	232
17	322 528	AMORTISSEUR	203
18	326 379	LOGEMENT FRAPPEUR	215
19	319 572	O RING	204
20	326 380	CLIPS	203
21	326 381	SECOND FRAPPEUR	217
22	326 662	AMORTISSEUR	205
23	326 495	ENTRETOISE	205
24	320 814	LOGEMENT FRAPPEUR	211
25	320 815	AMORTISSEUR	206
27	326 382	LOGEMENT FRAPPEUR	212
28	326 383	FRAPPEUR	212
29	325 297	O RING	205
30	326 496	CYLINDRE	224
31	326 497	ENTRETOISE	215
32	326 498	RESSORT	207
33	325 297	O RING	205
34	324 917	GOUPILLE	206
35	326 384	PISTON	207
36	326 385	BIELE	206
37	939 540	CLIPS Ø10	201
38	930 511	CLAVETTE 4x4x10	204
39	990 079	VIS Ø5x16 (4)	202
40	326 500	COUVERCLE	207

H 45MRY (2/4)

POS.	REFERENCES	DESIGNATIONS	CODES
41	326 501	O RING	203
42	326 499	EXCENTRIQUE	217
43	948 391	CIRCLIPS	204
44	996 363	O RING	204
45	6203VV	ROULEMENT A BILLES	208
46	310 119	JOINT	206
47	326 502	FOURREAU CYLINDRE	220
48	986 940	VIS Ø6x45 (4)	202
49	998 471	VIS Ø5x12	203
50	326 503	CARTER	206
51	326 386	GUIDE	206
52	326 375	RONDELLE	203
53	326 477	RONDELLE	203
54	878 356	VIS Ø4x10	203
55	878 418	GOUPILLE (4)	204
56	317 245	VIS Ø5x22	203
57	326 515	ENTRETOISE	203
58	326 508	ENTRETOISE	210
59	326 507	ENTRETOISE	207
60	320 830	1er ENGRENAGE	217
61	939 299	ROULEMENT AIGUILLES	210
62	326 510	CARTER	215
63	872 767	O RING	204
64	855 210	ROULEMENT	211
65	302 429	JOINT	204
66	321 640	VENTILATEUR DH 40FR	208
67	360571E	INDUIT	230
68	317 107	VIS Ø8	205
69	317 106	ENTRETOISE CRANTEE (2)	205
70	317 105	ENTRETOISE CRANTEE (2)	205
71	320 635	COLLIER	208
72	317 108	BOUTON DE SERRAGE	209
73	317 103	POIGNEE AUXILIAIRE	220
74	326 487	ENTRETOISE	203
75	326 376	RESSORT	203
76	326 505	CARTER	212
77	326 378	CAOUTCHOUC	205
78	306 061	VIS Ø5x30 (2)	203
80	302 089	VIS Ø5x20 (4)	203

H 45MRY (3/4)

POS.	REFERENCES	DESIGNATIONS	CODES
81	326 485	POIGNEE COMPLETE	213
82	991 711	ENTRETOISE (4)	203
83	991 690	VIS Ø5x12 (4)	202
85	307 028	VIS Ø 4x25 (3)	203
86	310 124	CAOUTCHOUC (4)	206
87	326 377	AXE	206
88	326 479	LOGEMENT	205
89	310 124	CAOUTCHOUC (4)	206
90	310 123	AMORTISSEUR	211
91	306 143	INTERRUPTEUR	213
92	949 423	RONDELLE M4	202
93	980 063	BORNE	202
94	326 541	AXE	203
96	325 566	CONDENSATEUR	208
97	317 492	SUPPORT	204
98	994 190	FIL H 25PV	202
99	984 750	VIS Ø 4x16 (2)	203
100	960 266	SERRE CABLE	203
101	959 140	CONNECTEUR 50091	205
102	938 307	CONNECTEUR	205
103	959 141	CONNECTEUR 50092 (10 pces)	207
104	953 327	ENTREE DE CABLE Ø 8.8	202
105	714 520	CABLE 2x1.5 - 5 Mètres	214
106	321 320	DEFLECTEUR D AIR	206
107	953 174	VIS Ø5x55 (2)	202
108	340681E	INDUCTEUR	224
109	930 703	RACCORD (2)	204
110	930 804	TERMINAL M4	205
111	982 631	RONDELLE	202
112	608VVM	ROULEMENT A BILLES	207
113	326 484	LOGEMENT ROULEMENT	206
114	326 481	CARCASSE	218
115	326 506	GUIDE	205
116	935 829	BOUCHON CHARBON	203
117	999 073	CHARBONS AUTORUPTEURS	213
118	971 001	PORTE CHARBON	208
119	938 477	VIS Ø5x8 (2)	203
120	326 504	PROTECTEUR	207
121	302 089	VIS Ø5x20 (2)	203

H 45MRY (4/4)

POS.	REFERENCES	DESIGNATIONS	CODES
122	326 488	CACHE	203
ACCESSOIRES STANDARDS			
POS.	REFERENCES	DESIGNATIONS	CODES
502	326 511	COFFRET PLASTIQUE	access.

