

HITACHI

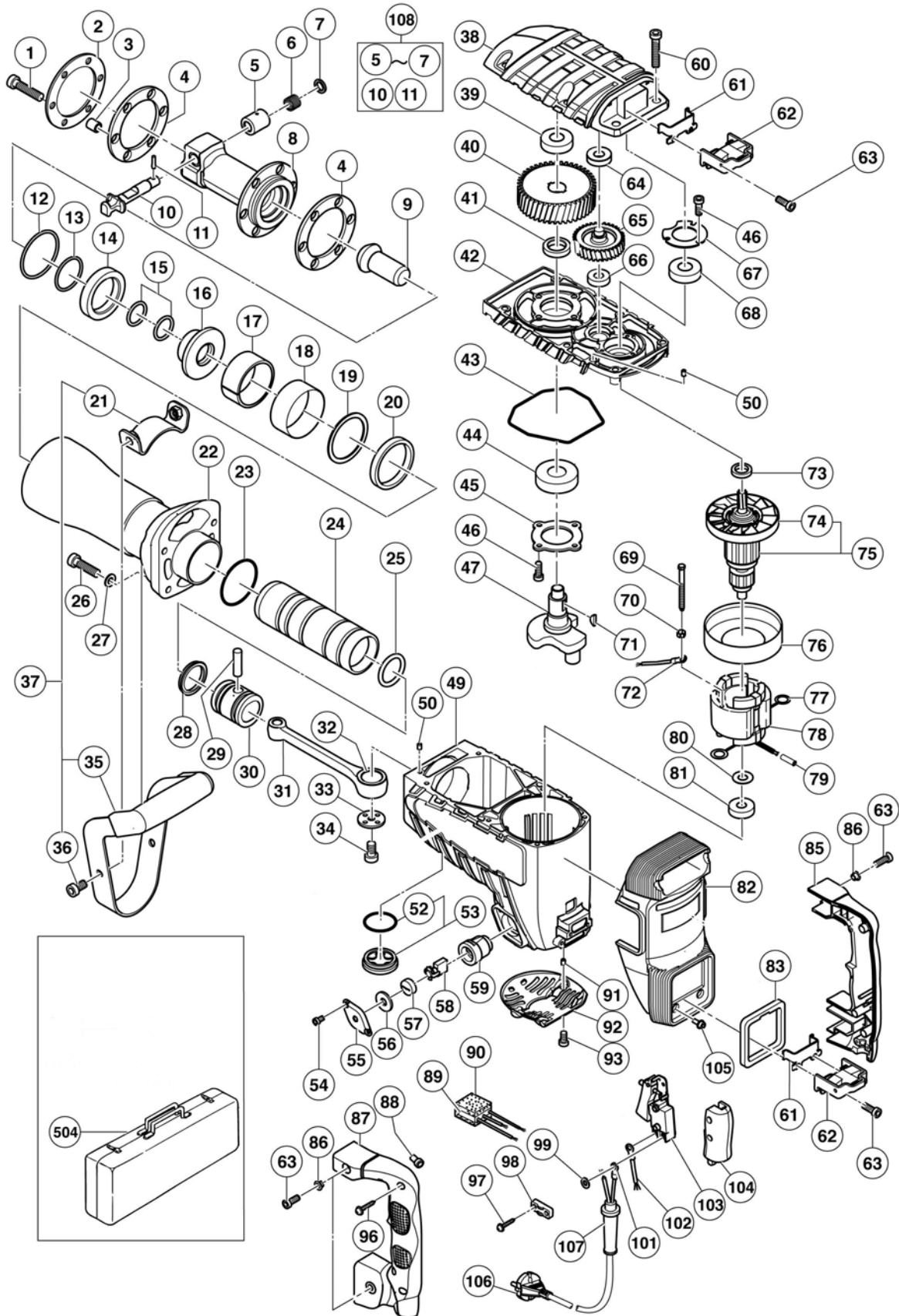
Inspire the Next

PIQUEUR

14/12/2004



H 65SB2



H 65SB2 (1/3)

POS.	REFERENCES	DESIGNATIONS	CODES
1	323 734	VIS Ø8x40 (6)	203
2	323 736	PLAQUE	213
3	323 737	ENTRETOISE (6)	206
4	323 735	AMORTISSEUR (2)	209
5	998 424	LOGEMENT DE RESSORT	212
6	956 975	RESSORT	204
7	998 425	AMORTISSEUR	206
8	323 733	NEZ	245
9	323 732	SECOND FRAPPEUR	223
10	323 748	VERROUILLAGE	219
11	998 426	AIGUILLE	203
12	998 428	O RING	204
13	998 427	O RING	204
14	998 433	AMORTISSEUR	211
15	323 731	O RING (2)	203
16	323 730	ENTRETOISE	218
17	956 963	CONE DE RETENUE	217
18	956 962	BAGUE CAOUTCHOUC	204
19	323 729	BAGUE	207
20	956 960	RONDELLE AMORTISSEUR	208
21	320 374	COLLIER	207
22	323 728	FUT	240
23	956 996	O RING	205
24	323 724	FRAPPEUR	236
25	998 414	O RING	210
26	306 163	VIS Ø8x35 (4)	203
27	949 433	RONDELLE Ø8 (4)	202
28	998 415	O RING	207
29	944 928	CLAVETTE	211
30	998 413	PISTON	223
31	998 434	BIELLE (Inclus 32)	219
32	944 921	ROULEMENT AIGUILLE	213
33	956 955	RONDELLE	205
34	996 364	VIS Ø8x16	202
35	306 166	POIGNÉE AUX	227
36	320 375	VIS Ø8x16 (2)	204
37	306 165	POIGNÉE AUX COMPLÈTE	228
38	323 723	CARTER SUPÉRIEUR	223
39	6302DD	ROULEMENT	209
40	944 916	ROUE DENTÉE	220

H 65SB2 (2/3)

41	944 915	ENTRETOISE	205
42	323 722	PLAQUE	222
43	323 725	JOINT	206
44	6205DD	ROULEMENT A BILLE	209
45	956 949	PLAQUE	204
46	990 079	VIS Ø5x16	202
47	998 430	EXCENTRIQUE	224
49	323 721	CARCASSE (Inclus 59,91)	238
50	944 918	GOUPILLE Ø5x15,8	202
52	980 717	O RING	203
53	990 945	BOUCHON GRAISSE	205
54	877 838	VIS Ø4x8 (4)	203
55	323 727	PROTECTION (2)	203
56	944 960	AMORTISSEUR (2)	202
57	940 540	BOUCHON DE CHARBON (2)	203
58	999 086	CHARBON AUTO STOP (2)	213
59	956 984	PORTE CHARBON (2)	208
60	986 940	VIS Ø6x45 (6)	202
61	980 750	SUPPORT (2)	213
62	980 727	AMORTISSEUR POIGNÉE (2)	212
63	990 079	VIS Ø5x16	202
64	855 210	ROULEMENT	211
65	956 948	PIGNON INTERMÉDIAIRE	216
66	6001VV	ROULEMENT A BILLES	207
67	944 911	PLAQUE	202
68	6203VV	ROULEMENT A BILLES	208
69	960 251	VIS Ø5x65 (2)	202
70	956 764	RONDELLE SPÉCIALE (2)	202
71	956 850	CLAVETTE 4x16 (2)	202
72	994 190	FIL	202
73	944 907	ENTRETOISE	204
74	996 370	VENTILATEUR	211
75	360286E	INDUIT	241
76	306 098	DÉFLECTEUR D'AIR	206
77	945 932	RACCORD	202
78	340259E	INDUCTEUR	223
80	944 954	RONDELLE	203
81	855 210	ROULEMENT	211
82	323 740	PROTECTION CARCASSE	216
83	323 741	JOINT MOUSSE	205
85	323 743	POIGNEE DROITE	219

H 65SB2 (3/3)

86	991 711	ENTRETOISE (4)	203
87	323 744	POIGNEE GAUCHE	215
88	959 141	CONNECTEUR 50092 (2)	207
89	317 491	CONDENSATEUR	209
90	930 153	SUPPORT	202
91	938 477	VIS Ø5x8	203
92	323 726	PROTECTION INFERIEUR	206
93	991 690	VIS Ø5x12 (2)	202
96	307 028	VIS Ø4x25 (3)	203
97	984 750	VIS Ø4x16 (2)	203
98	960 266	SERRE CÂBLE	203
99	949 423	RONDELLE Ø4	202
101	980 063	BORNE	202
102	981 974	TERMINAL	203
103	306 143	INTERRUPTEUR	212
104	323 742	PROTECTEUR INTERRUPTEUR	207
105	322 142	VIS Ø5x12 (4)	203
106	714 520	CÂBLE 2x1.5 - 5 Metres	214
107	940 778	ENTRÉE DE CÂBLE Ø10,7	205
108	323 747	VERROUILLAGE COMPLET	223
ACCESSOIRES STANDARDS			
POS.	REFERENCES	DESIGNATIONS	CODES
504	314 179	COFFRET	access.