

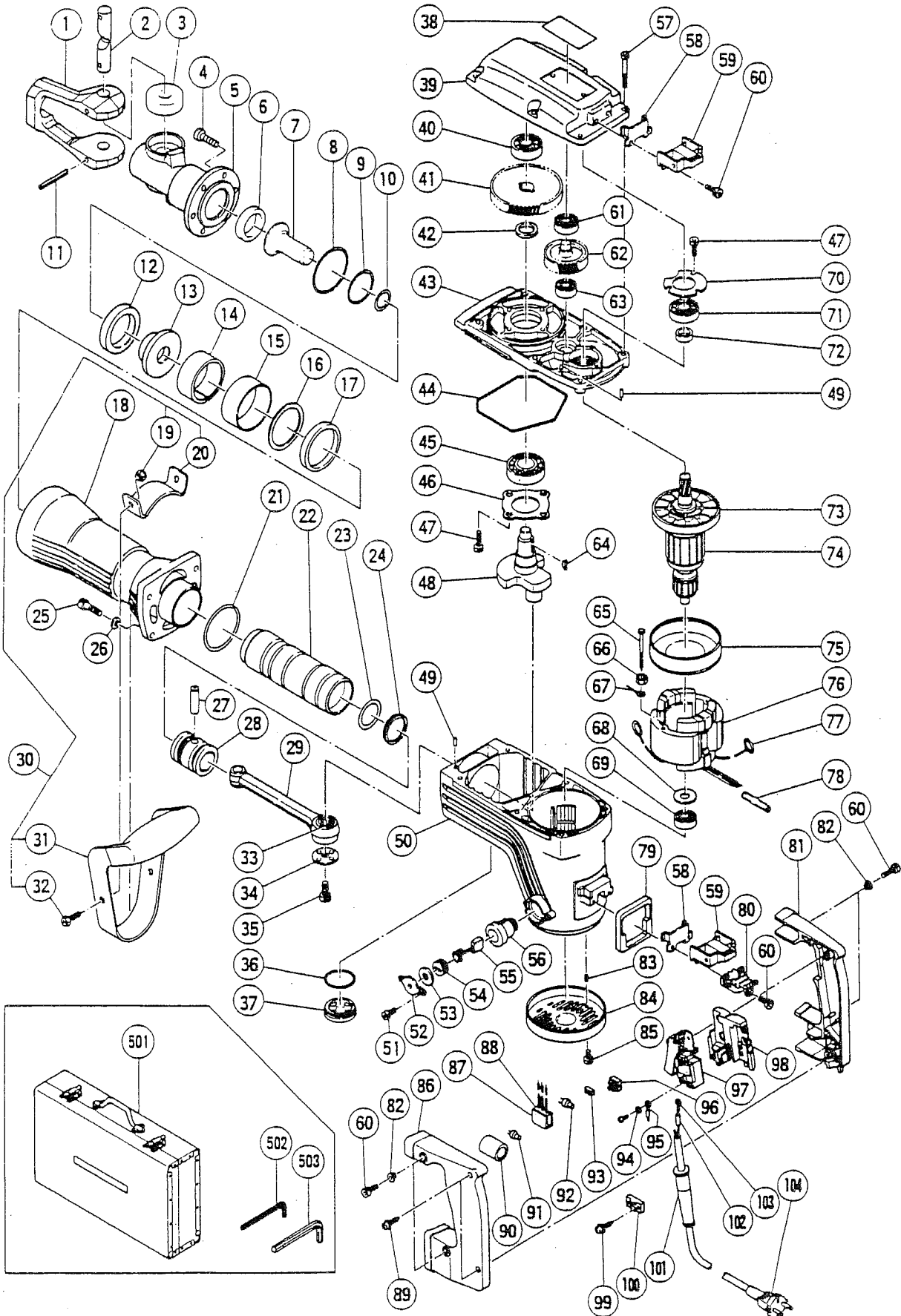
# HITACHI

07/12/99

Hitachi Power Tools France S.A.

piqueur

H 65SD



# H 65SD

07/12/99

POS.	REFERENCES	DESIGNATIONS	CODES
1	318221	ETRIER	246
2	318222	CLAVETTE	214
3	305621	AMORTISSEUR	213
4	306437	VIS M8x30	203
5	318223	NEZ	243
6	996369	AMORTISSEUR	211
7	996367	SECOND FRAPPEUR	221
8	998428	O-RING	204
9	998427	O-RING	204
10	998419	O-RING	202
11	994416	GOUPILLE D6x55	202
12	998433	AMORTISSEUR	211
13	998418	ENTRETOISE	216
14	956963	CONE DE RETENUE	217
15	956962	BAGUE CAOUTCHOUC	204
16	956961	RONDELLE	204
17	956960	AMORTISSEUR	208
18	306164	FUT	238
19	944950	ECROU	203
20	944948	COLLIER	205
21	956996	O-RING	205
22	956958	FRAPPEUR	228
23	998414	O-RING	210
24	998415	O-RING	207
25	306163	VIS M8x35	203
26	949433	RONDELLE M8 (10 pces)	202
27	944928	CLAVETTE	211
28	998413	PISTON	223
29	998434	BIELLE	219
30	306165	POIGNEE AUXILIAIRE COMPLETE	228
31	306166	POIGNEE	225
32	949655	VIS M8x16 (10 pces)	205
33	944921	ROULEMENT A AIGUILLE	213
34	956955	RONDELLE	205
35	996364	VIS M8x16	202
36	980717	O-RING	203
37	990945	BOUCHON GRAISSE	205
39	998429	CARTER	218
40	6302VV	ROULEMENT A BILLES	208
41	944916	ROUE DENTEE	220
42	944915	ENTRETOISE	205

# H 65SD (2/3)

10/12/99

POS.	REFERENCES	DESIGNATIONS	CODES
43	998412	PALIER	216
44	957143	JOINT	205
45	6205DD	ROULEMENT A BILLES	210
46	956949	PLAQUE	204
47	990079	VIS M5x16	202
48	998430	EXCENTRIQUE	224
49	944918	GOUPILLE D5x15.8	202
50	306097	CARCASSE	235
51	983162	VIS M4x12	202
52	956972	COUVRE BOUCHON	202
53	944960	AMORTISSEUR	202
54	940540	BOUCHON	203
55	999074	CHARBONS AUTORUPTEURS (1 paire)	213
56	956984	PORTE CHARBON	208
57	986940	VIS M6x45	202
58	980750	SUPPORT	212
59	980727	AMORTISSEUR POIGNEE	211
60	990079	VIS M5x16	202
61	6201VV	ROULEMENT A BILLES	207
62	956948	PIGNON INTERMEDIAIRE	216
63	6001VV	ROULEMENT A BILLES	207
64	956850	CLAVETTE 4x16	202
65	960251	VIS D5x65	202
66	956764	RONDELLE SPECIALE	202
68	944954	RONDELLE	202
69	6201DD	ROULEMENT ARRIERE	207
70	944911	PLAQUE	202
71	6203VV	ROULEMENT AVANT	208
72	944907	ENTRETOISE	204
73	996370	VENTILATEUR	211
74	360286E	INDUIT	238
75	306098	DEFLECTEUR D'AIR	206
76	340259E	INDUCTEUR	223
77	945932	RACCORD	202
79	980751	MOUSSE	203
80	985469	PASSE FIL	209
81	306168	1/2 POIGNEE	212
82	991711	ENTRETOISE	202
83	938477	VIS M5x8	202
84	306099	COUVERCLE	210
85	991690	VIS M5x12	202

# H 65SD (3/3)

07/12/99

POS.	REFERENCES	DESIGNATIONS	CODES
86	306169	1/2 POIGNEE	211
87	930153	SUPPORT	202
88	930039	CONDENSATEUR	204
89	307028	VIS D4x25	202
90	306167	TUBE	202
92	959141	CONNECTEUR	206
94	949423	RONDELLE M4 (10 pces)	202
97	306143	INTERRUPTEUR	212
98	990082	SUPPORT D'INTERRUPTEUR	207
99	984750	VIS D4x16	202
100	960266	SERRE CABLE	202
101	940778	ENTREE DE CABLE	204
104	200036	CABLE D'ALIMENTATION	214

## ACCESSOIRES

501	314179	COFFRET METAL	
502	943277	CLE HEXAGONALE 3mm	
503	872422	CLE HEXAGONALE 6mm	