

# HITACHI

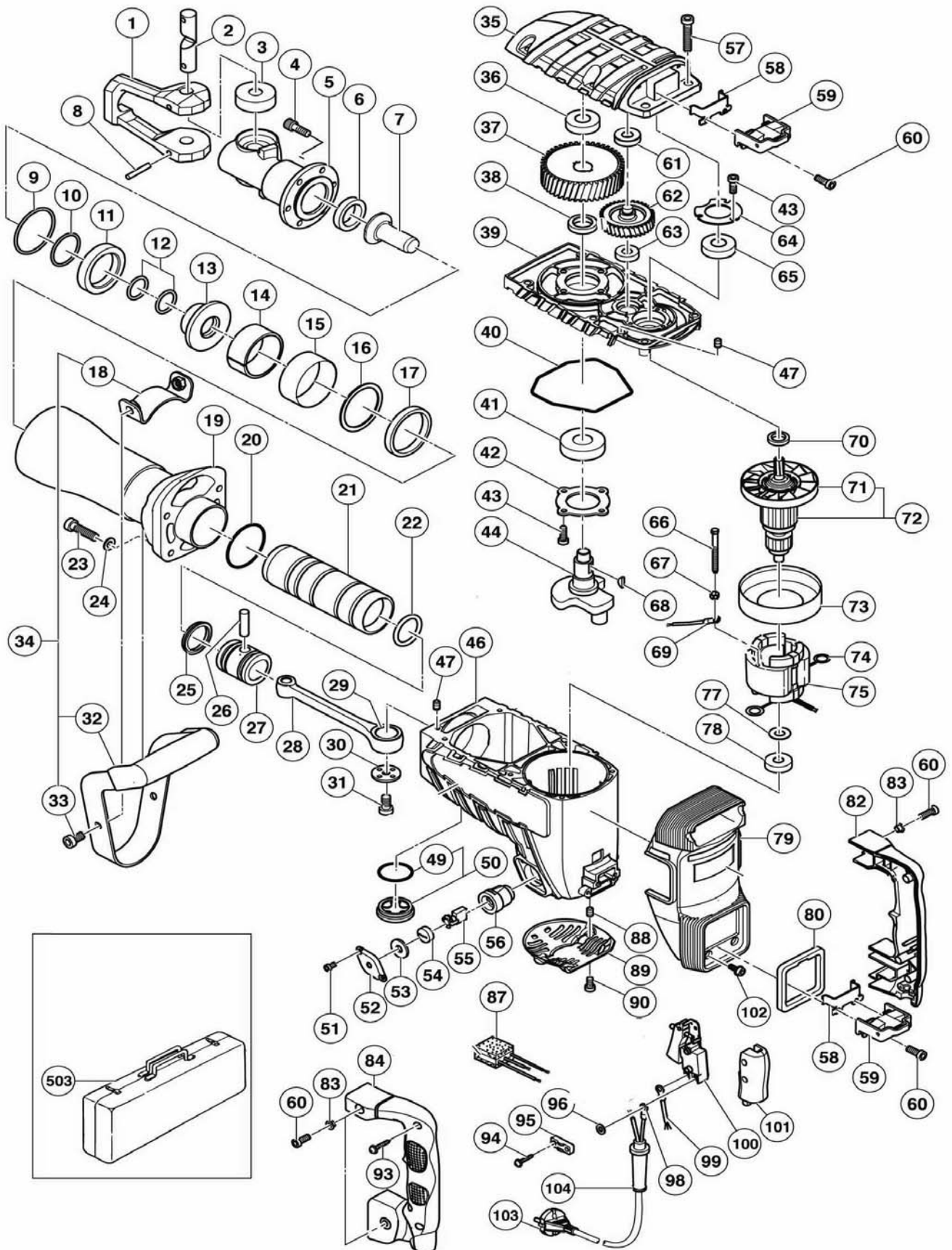
Inspire the Next

## PIQUEUR

08/09/2005



# H 65SD2



# H 65SD2 (1/3)

08/09/2005

POS.	REFERENCES	DESIGNATIONS	CODES
1	318 221	ETRIER	246
2	318 222	CLAVETTE	214
3	305 621	AMORTISSEUR (2)	213
4	306 437	VIS Ø8x30 (6)	203
5	318 223	NEZ	243
6	996 369	AMORTISSEUR	211
7	324 601	SECOND FRAPPEUR	221
8	994 416	GOUPILLE Ø6x55 (2)	202
9	998 428	O RING	204
10	998 427	O RING	204
11	998 433	AMORTISSEUR	211
12	323 731	O RING (2)	203
13	323 730	ENTRETOISE	218
14	956 963	CONE DE RETENUE	217
15	956 962	BAGUE CAOUTCHOUC	204
16	323 729	BAGUE	207
17	956 960	RONDELLE AMORTISSEUR	208
18	320 374	COLLIER	207
19	323 728	FUT	240
20	956 996	O RING	205
21	323 724	FRAPPEUR	236
22	998 414	O RING	210
23	306 163	VIS Ø8x35 (4)	203
24	323 212	RONDELLE Ø8 NOIR (4)	203
25	998 415	O RING	207
26	944 928	CLAVETTE	211
27	998 413	PISTON	223
28	998 434	BIELLE (Inclus 29)	219
29	944 921	ROULEMENT AIGUILLE	213
30	956 955	RONDELLE	205
31	996 364	VIS Ø8x16	202
32	306 166	POIGNEE	226
33	320 375	VIS Ø8x16 (2)	204
35	323 723	CARTER SUPERIEUR	223
36	6302DD	ROULEMENT	209
37	944 916	ROUE DENTEE	220
38	944 915	ENTRETOISE	205
39	323 722	PLAQUE	222
40	323 725	JOINT	206

# H 65SD2 (2/3)

POS.	REFERENCES	DESIGNATIONS	CODES
41	6205DD	ROULEMENT A BILLE	209
42	956 949	PLAQUE	204
43	990 079	VIS Ø5x16 (7)	202
44	998 430	EXCENTRIQUE	224
46	323 721	CARCASSE (Inclus 56,88)	238
47	944 918	GOUPILLE Ø5x15,8 (2)	202
49	980 717	O RING	203
50	990 945	BOUCHON GRAISSE (Inclus 49)	205
51	877 838	VIS Ø4x8 (4)	203
52	323 727	PROTECTION POUSSIERE (2)	203
53	944 960	AMORTISSEUR (2)	202
54	940 540	BOUCHON DE CHARBON (2)	203
55	999 086	CHARBONS AUTO STOP	213
56	956 984	PORTE CHARBON (2)	208
57	986 940	VIS Ø6x45 (6)	202
58	980 750	SUPPORT (2)	213
59	980 727	AMORTISSEUR POIGNEE (2)	212
60	990 079	VIS Ø5x16 (8)	202
61	855 210	ROULEMENT	211
62	956 948	PIGNON INTERMEDIAIRE	216
63	6001VV	ROULEMENT A BILLES	207
64	944 911	PLAQUE	202
65	6203VV	ROULEMENT A BILLES	208
66	960 251	VIS Ø5x65 (2)	202
67	956 764	RONDELLE SPECIALE (2)	202
68	956 850	CLAVETTE Ø4x16 (2)	202
69	994 190	FIL	202
70	944 907	ENTRETOISE	204
71	996 370	VENTILATEUR	211
72	360286E	INDUIT (Inclus 71)	241
73	306 098	DEFLECTEUR D'AIR	206
74	945 932	RACCORD	202
75	340259E	INDUCTEUR	223
77	944 954	RONDELLE	203
78	855 210	ROULEMENT	211
79	323 740	PROTECTION CARCASSE	216
80	323 741	JOINT MOUSSE	205
82	323 743	POIGNEE DROITE	219
83	991 711	ENTRETOISE (4)	203

## H 65SD2 (3/3)

<b>POS.</b>	<b>REFERENCES</b>	<b>DESIGNATIONS</b>	<b>CODES</b>
84	323 744	POIGNEE GAUCHE	215
87	994 273	CONDENSATEUR	206
88	938 477	VIS Ø5x8 (2)	203
89	323 726	PROTECTION INFERIEUR	206
90	991 690	VIS Ø5x12 (2)	202
93	307 028	VIS Ø4x25 NOIR (3)	203
94	984 750	VIS Ø4x16 (2)	203
95	960 266	SERRE CABLE	203
96	949 423	RONDELLE Ø4	202
98	930 804	TERMINAL Ø4	205
99	981 974	TERMINAL	203
100	306 143	INTERRUPTEUR	212
101	323 742	PROTECTEUR INTERRUPTEUR	207
102	322 142	VIS Ø5x12 (4)	203
103	714 520	CABLE 2x1.5 - 5 Metres	214
104	940 778	ENTREE DE CABLE Ø10,7	205
<b>ACCESSOIRES STANDARDS</b>			
<b>POS.</b>	<b>REFERENCES</b>	<b>DESIGNATIONS</b>	<b>CODES</b>
34	306 165	POIGNEE AUX COMPLETE	access.
503	314179	COFFRET METAL	access.