

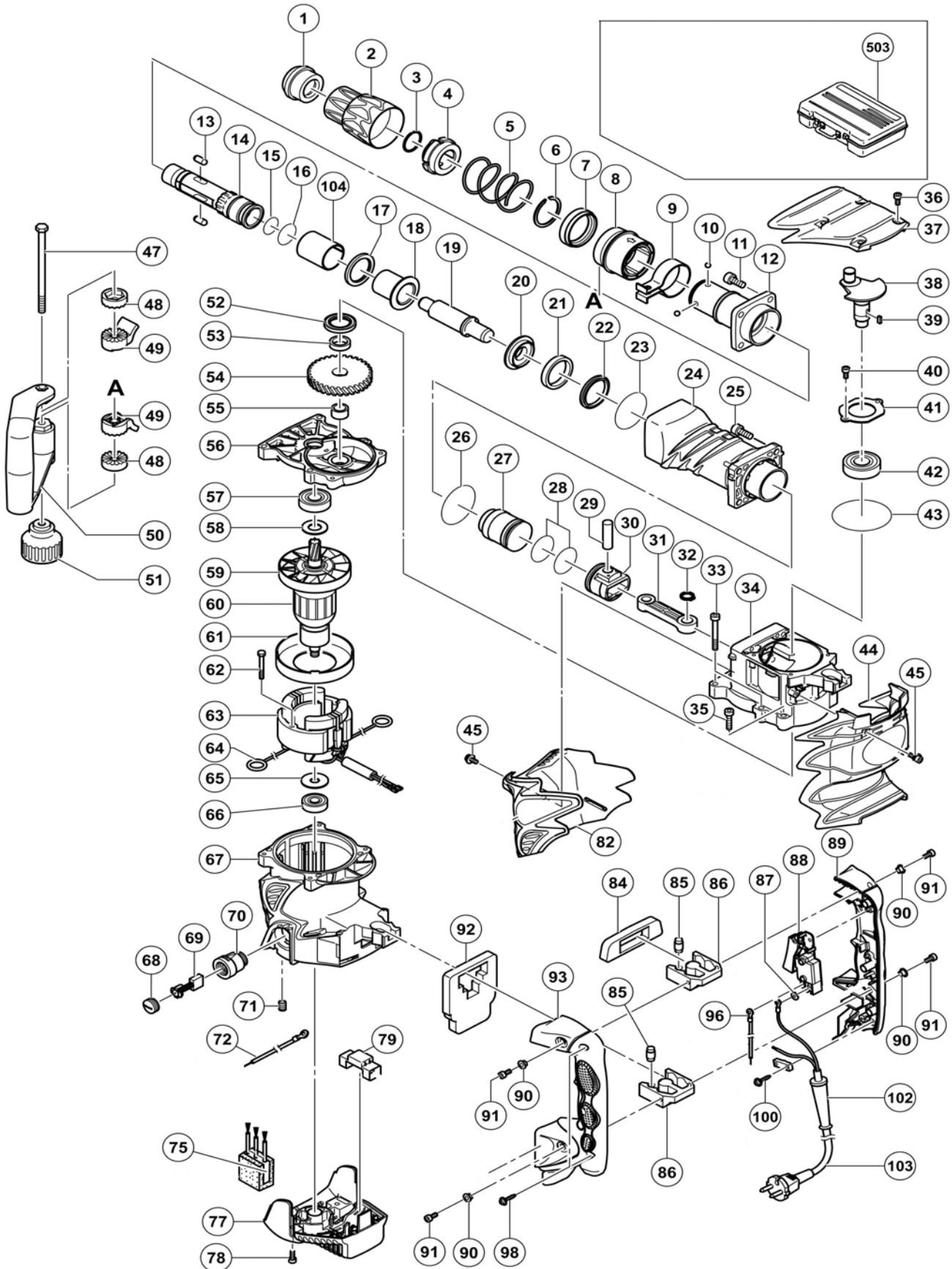
HITACHI

Inspire the Next

PIQUEUR SDS MAX



H 60MR



H 60MR (1/3)

POS.	REFERENCES	DESIGNATIONS	CODES
1	315 529	COUVERCLE AV	205
2	324 025	VERROUILLAGE	208
3	320 803	CLIPS	204
4	320 804	PORTE AIGUILLE	217
5	324 027	RESSORT	207
6	317 088	BAGUE	205
7	320 810	LOGEMENT	212
8	324 028	BAGUE	207
9	320 635	COLLIER	208
10	959 150	BILLE Ø6.35 (4)	202
11	985 479	VIS Ø8x25 (4)	204
12	324 029	NEZ	237
13	313 421	OLIVE Ø8x20 (2)	207
14	324 026	PORTE OUTIL	234
15	872 470	O RING	204
16	872 767	O-RING	204
17	317 094	AMORTISSEUR	207
18	324 030	SUPPORT FRAPPEUR	221
19	324 031	SECOND FRAPPEUR	221
20	317 091	SUPPORT FRAPPEUR	213
21	324 032	AMORTISSEUR	206
22	317 095	RONDELLE	211
23	317 119	JOINT	203
24	324 034	FOURREAU CYLINDRE	238
25	995 400	VIS Ø8x30 (4)	202
26	956 996	O RING	205
27	324 033	FRAPPEUR	218
28	985 454	O RING (2)	209
29	301 509	GOUPILLE	207
30	317 084	PISTON	211
31	317 082	BIELLE	209
32	939 543	CIRCLIPS Ø14	204
33	301 567	VIS Ø6x55 (4)	205
34	324 035	CARTER PIGNON	224
35	324 056	VIS Ø6x35 (2)	203
36	990 079	VIS Ø5x16 (4)	202
37	324 037	COUVERCLE	212
38	317 078	EXCENTRIQUE	222
39	940 533	CLAVETTE 3x3x10	204

H 60MR (2/3)

40	984 509	VIS Ø5x14 (2)	202
41	985 443	COUVERCLE ROULEMENT	206
42	6204DD	ROULEMENTS A BILLE	211
43	301 506	O RING	204
44	324 038	CARTER DE PROTECTION	214
45	998 471	VIS Ø5x12 (3)	203
47	317 107	VIS Ø8	205
48	317 106	ENTRETOISE CRANTEE (2)	205
49	317 105	ENTRETOISE CRANTEE (2)	205
51	317 108	BOUTON DE SERRAGE	209
52	995 403	JOINT	205
53	995 402	ENTRETOISE	210
54	317 080	ENGRENAGE	219
55	985 442	ROULEMENTS AIGUILLE	208
56	324 048	FLASQUE (Inclus 55)	223
57	6203VV	ROULEMENT A BILLES	208
58	992 841	RONDELLE	203
59	996 370	VENTILATEUR	211
60	360691E	INDUIT (Inclus 59)	241
61	305 610	DEFLECTEUR D'AIR	212
62	953 121	VIS Ø5x50 (2)	203
63	340608E	INDUCTEUR (Inclus 64)	231
64	945 932	RACCORD (2)	202
65	944 954	RONDELLE	203
66	855 210	ROULEMENT	211
67	324 055	CARCASSE (Inclus 70,71)	234
68	940 540	BOUCHON DE CHARBON (2)	203
69	999 074	CHARBONS AUTORUPTEUR	213
70	956 984	PORTE CHARBON (2)	208
71	938 477	VIS Ø5x8 (2)	203
72	324 122	FIL	203
75	994 273	CONDENSATEUR	206
77	324 041	COUVERCLE ARRIERE	212
78	317 245	VIS Ø5x22 (2)	203
79	324 045	ENTRETOISE	205
82	324 036	CARTER DE PROTECTION	214
84	324 046	JOINT MOUSSE	206
85	310 124	CAOUTCHOUC (8)	206
86	310 123	AMORTISSEUR (2)	211
87	949 423	RONDELLE Ø4	202

H 60MR (3/3)

88	306 143	INTERRUPTEUR	212
89	324 042	1/2 POIGNEE DROITE	215
90	991 711	ENTRETOISE (4)	203
91	991 690	VIS Ø5x12 (4)	202
92	324 047	JOINT MOUSSE	210
93	324 043	1/2 POIGNEE GAUCHE	215
98	307 028	VIS Ø4x25 (3)	203
100	984 750	VIS Ø4x16 (2)	203
101	960 266	SERRE CABLE	203
102	953 327	ENTREE DE CABLE Ø8.8	202
103	714 520	CABLE 2x1.5 - 5 Metres	214
104	324 130	AMORTISSEUR	207
ACCESSOIRES STANDARDS			
POS.	REFERENCES	DESIGNATIONS	CODES
503	324049	COFFRET	access.
50	317 103	POIGNEE AUXILIAIRE COMPLETE	access.