

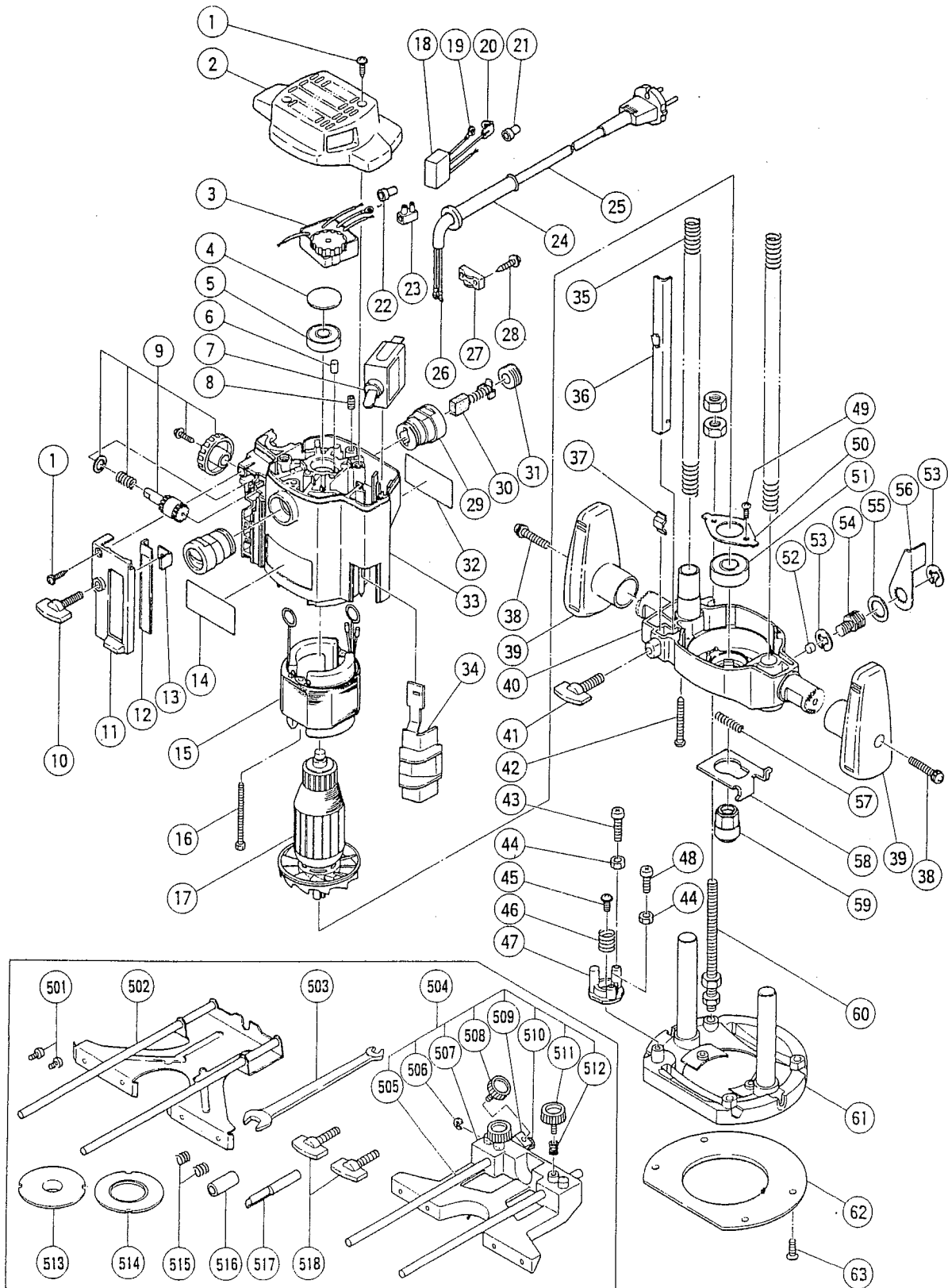
HITACHI

Hitachi Power Tools France S.A.

DEFONÇEUSE /
AFFLEUREUSE

M-8

M-8V



M—8 / M—8V

POS.	REFERENCES	DESIGNATIONS	CODES
1	302086	VIS	203
2	302192	COUVERCLE M—8	212
2	302195	COUVERCLE M—8V	212
3	302198	CIRCUIT CONTROLE M—8V	228
4	971835	JOINT	203
5	855284	ROULEMENT	211
6	931701	BUTEE	202
7	955509	INTERRUPTEUR	213
8	938477	VIS	203
9	301798	BOUTON	207
10	301801	PAPILLON	203
11	302183	COUVERCLE REGLAGE	210
12	301824	INDEX	205
13	301800	BUTEE	203
15	340191 E	INDUCTEUR M—8 et M—8V	229
16	960251	VIS	201
17	360166 G	INDUIT	238
18	994273	CONDENSATEUR	209
24	953327	ENTREE DE CABLE	203
25	200035	CABLE	214
27	937631	SERRE CABLE	201
28	984750	VIS	203
29	981586	PORTE CHARBON	208
30	999043	CHARBON (2)	207
31	961781	BOUCHON CHARBON	204
33	302181	CARCASSE	228
34	302184	POUSSOIR D'INTERRUPTEUR	204
35	971853	RESSORT	204
36	302182	BUTEE	210
37	301805	PIECE DE BLOCAGE	203
38	986274	VIS	203
39	301813	POIGNEE	210
40	302185	FLASQUE MOTEUR	230
41	301806	PAPILLON	203
42	931554	VIS	202
43	302316	VIS	203
44	302012	ECROU	203
45	997465	VIS	203
46	971858	RESSORT	203
47	302191	TOURELLE	207
48	302317	VIS	203
49	949216	VIS	201
50	302188	COUVERCLE ROULEMENT	203
51	855200	ROULEMENT	211
52	971848	PIECE D'ARRET	203
53	670514	CLIPS	202
54	971847	VIS	205
55	971846	RONDELLE	203
56	956786	LEVIER	203
57	302187	RESSORT	203
58	302186	BLOCAGE	205
59	302193	MANDRIN	228

M-8 / M-8V

POS.	REFERENCES	DESIGNATIONS	CODES
60	302315	VIS	
61	302189	BASE	208
62	302190	SOUS BASE	229
63	992013	VIS	211
			202
A C C E S S O I R E S			
501	949234	VIS	
503	971859	CLE	
504	971620	GUIDE PARALLELE COMPLET	
518	301806	PAPILLON	

