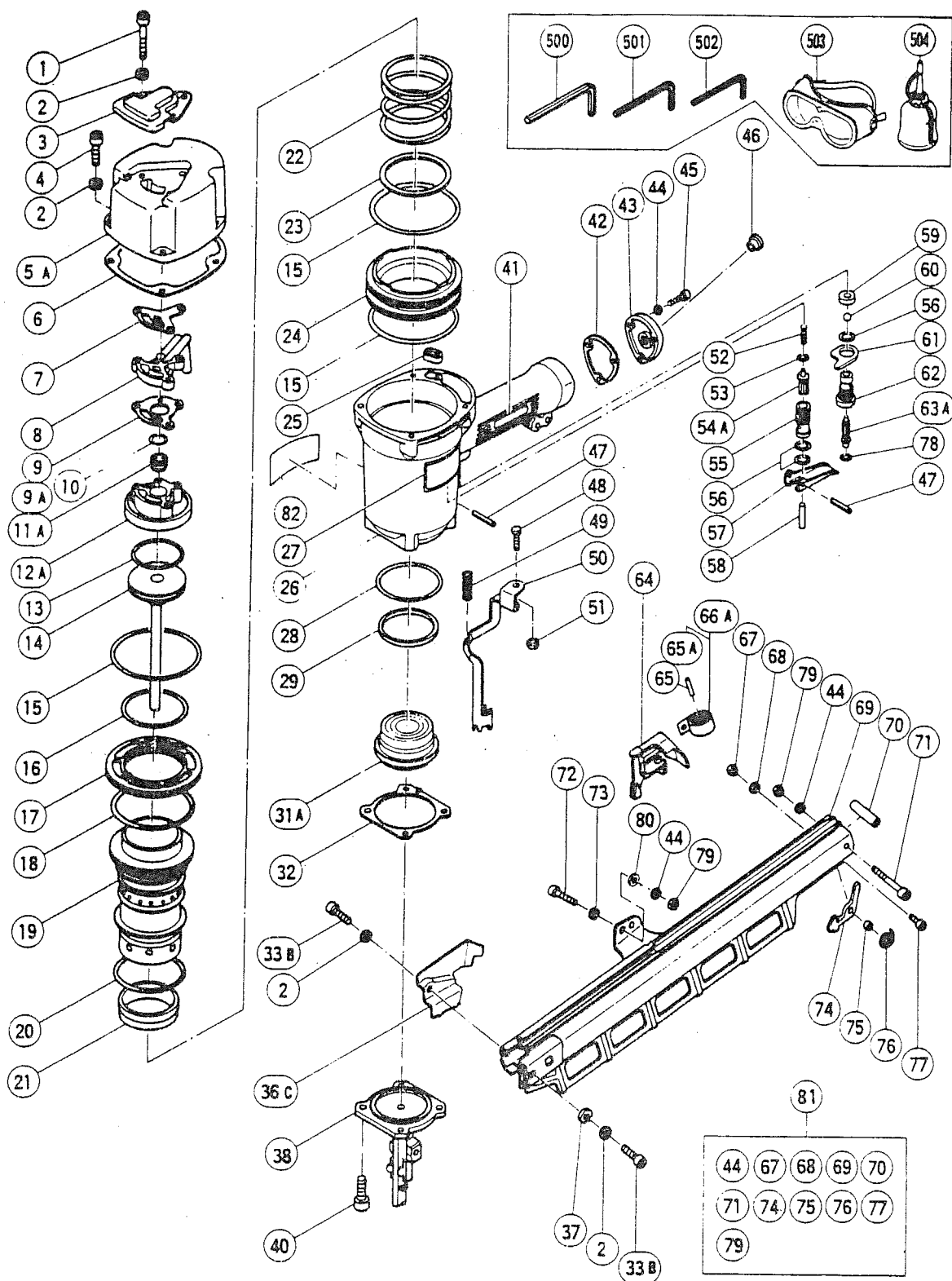


# HITACHI

Hitachi Power Tools France S.A.

## CLOUEUR

## NR-83A



# NR-83A

POS.	REFERENCES	DESIGNATIONS	CODES
1	949832	VIS	201
2	949455	RONDELLE	201
3	877330	PETIT COUVERCLE	207
4	949652	VIS	201
5A	877384	COUVERCLE	234
6	877325	JOINT	206
7	877329	JOINT	204
8	877328	ECHAPPEMENT	222
9	877854	JOINT	205
10	872821	O-RING	205
11A	878417	COUVERCLE DE PISTON	207
12A	877307	JOINT	219
13	877368	O-RING	204
14	877323	PISTON	234
15	877316	O-RING	205
16	877312	O-RING	204
17	877318	PLAQUE DE CYLINDRE	218
18	877313	O-RING	204
19	877810	CYLINDRE	228
20	877314	O-RING	204
21	877317	BAGUE	204
22	877321	RESSORT	211
23	877322	RONDELLE	204
24	877310	BAGUE DE CYLINDRE	225
25	877327	JOINT	203
26	877362	CARCASSE	243
28	877315	O-RING	204
29	877319	AMORTISSEUR	207
31A	878303	AMORTISSEUR	219
32	877334	JOINT	205
33B	878426	VIS	203
36C	878419	PROTECTION	207
37	877402	RONDELLE	205
38	877390Z	NEZ	245
40	949760	VIS	201
42	877331	JOINT	203
43	877367Z	COUVERCLE AR	213
44	949454	RONDELLE	201
45	949757	VIS	201
46	872035	BOUCHON	203
47	949866	GOUPILLE	205
48	875650	BOULON	203
49	878423	RESSORT	203
50	877391Z	LEVIER	219
51	949555	ECROU	201
52	875643	RESSORT	203
53	874436	O-RING	203
54A	877338	PLONGEUR	213
55	877337	FOURREAU DE VALVE	219
56	875638	O-RING	204

# NR-83A

POS.	REFERENCES	DESIGNATIONS	CODES
57	876203	GACHETTE	205
58	877339	PLONGEUR	209
59	875637	JOINT	203
60	875645	BILLE PLASTIQUE	206
61	876644	PLAQUE	203
62	877335	FOURREAU DE VALVE	214
63A	878121	PLONGEUR	211
64	877393Z	GUIDE CLOUS	224
65A	877395Z	AXE	209
65	878418	GOUPILLE	204
66A	878421	RESSORT	210
67	876465	ECROU PLASTIQUE	203
68	949453	RONDELLE	201
69	877392Z	CHARGEUR	239
70	876550	ENTRETOISE	203
71	949824	VIS	201
72	949662	VIS	201
73	949424	RONDELLE	201
74	877396Z	VERROUILLAGE	206
75	877398	ENTRETOISE	205
76	877397	RESSORT	206
77	949650	VIS	201
78	874820	O-RING	204
79	877371	ECROU PLASTIQUE	203
80	876205	RONDELLE	203
81	877403	CHARGEUR COMPLET	240
<b>ACCESSOIRES STANDARDS</b>			
500	872422	CLE SIX PANS 6 mm	
501	944459	CLE SIX PANS 5 mm	
502	944458	CLE SIX PANS 4 mm	
503	875769	LUNETTES DE PROTECTION	
504	877153	HUILE 30 cc	

