

# HITACHI

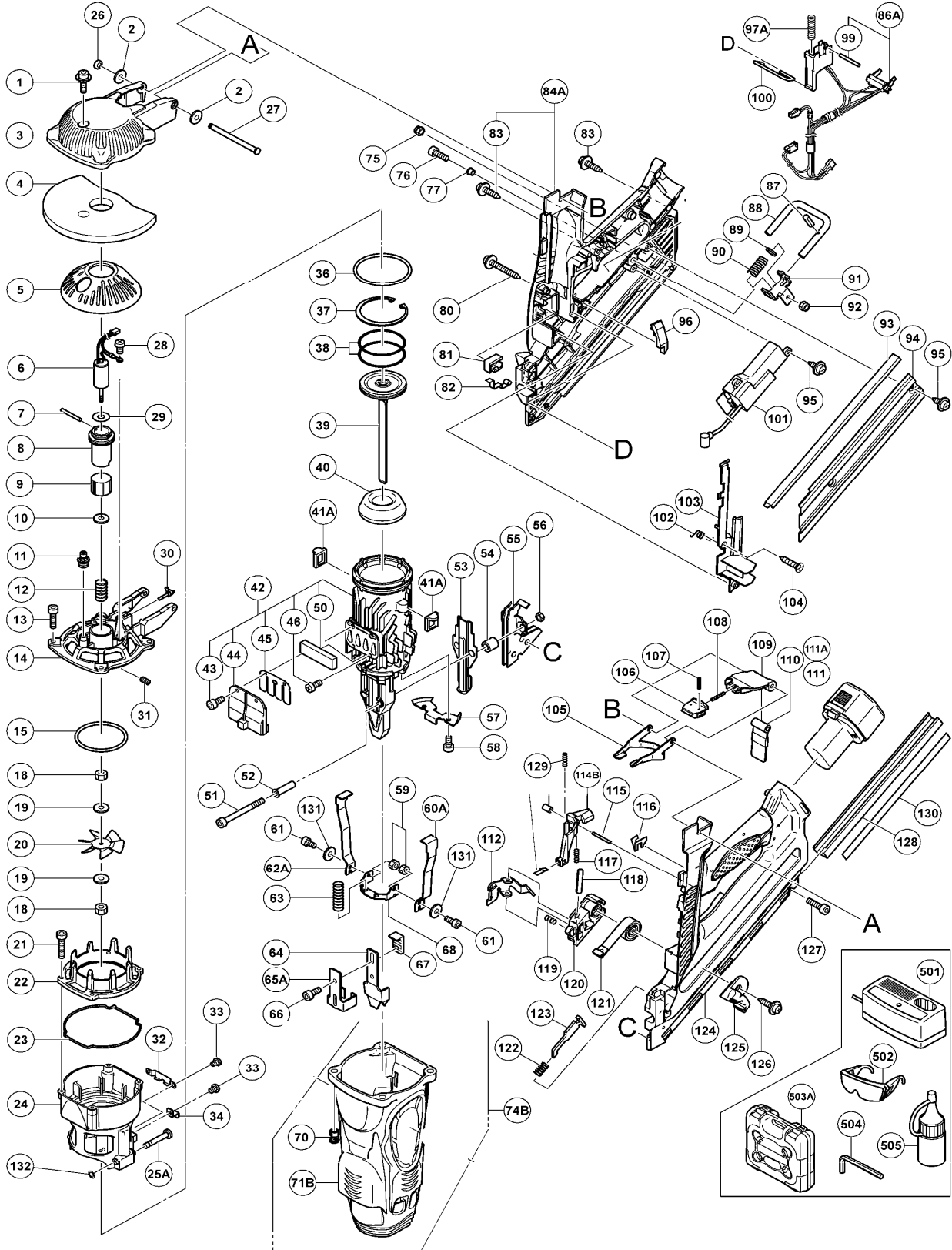
Inspire the Next

## CLOUEUR GAZ

24/03/2009



## NR 90GC



# NR 90GC (1/4)

24/03/2009

POS.	REFERENCES	DESIGNATIONS	CODES
1	996 399	VIS Ø5x12	202
2	949 424	RONDELLE Ø5 (2)	203
3	885 353	COUVERCLE	208
4	885 274	FILTRE	205
5	885 275	CAPOT	205
6	885 309	MOTEUR	234
7	885 318	GOUPILLE Ø2,5x25	203
8	885 310	LOGEMENT MOTEUR	208
9	885 314	ENTRETOISE	203
10	885 320	RONDELLE	203
11	885 333	BOUGIE	205
12	885 319	RESSORT	203
13	949 757	VIS Ø5x20 (4)	205
14	885 308	CARTER SUPERIEUR	217
15	885 316	JOINT	206
18	949 554	ECROU M4 (2)	203
19	949 423	RONDELLE M4 (2)	203
20	885 311	VENTILATEUR	206
21	949 754	VIS Ø4x16 (4)	204
22	885 294	CHAMBRE SUPERIEUR	212
23	885 295	JOINT	205
24	885 296	CHAMBRE SUPERIEUR	214
25A	886 484	GOUPILLE (2)	204
26	880 319	BAGUE	203
27	885 277	AXE	205
28	949 214	VIS Ø4x6	203
29	885 313	RONDELLE CAOUTCHOUC	203
30	885 317	ADAPTATEUR VALVE	203
31	961 681	VIS Ø4x5 (2)	202
32	885 297	PLAQUE	205
33	949 214	VIS Ø4x6 (3)	203
34	885 306	CONTACT	203
36	885 283	JOINT	207
37	885 285	CLIPS	203
38	885 286	SEGMENT (2)	209
39	885 291	PISTON	226
40	885 289	AMORTISSEUR	208
41A	885 284	BUTEE CAOUTCHOUC (2)	203
42	885 361	CLAPET COMPLET	230
43	949 812	VIS Ø4x10 (2)	204

# NR 90GC (2/4)

24/03/2009

POS.	REFERENCES	DESIGNATIONS	CODES
44	885 287	COUVERCLE	206
45	885 290	CLAPET	203
46	949 214	VIS Ø4x6 (2)	203
50	885 288	SILENCIEUX	211
51	949 897	VIS Ø5x50 (2)	207
52	885 269	ENTRETOISE (2)	203
53	885 355	GUIDE	206
54	885 270	ENTRETOISE (2)	203
55	885 326	GUIDE	212
56	945 255	ECROU FREIN (2)	203
57	885 299	PLAQUE	206
58	980 046	VIS Ø5x10 (2)	203
59	956 329	ECROU (2)	202
60A	885 787	TIGE D ARMEMENT DROIT	207
61	878 356	VIS Ø4x10 (2)	203
62A	885 789	TIGE D ARMEMENT GAUCHE	207
63	885 305	RESSORT (2)	203
64	885 271	BUTEE	210
65A	886 128	STOPPEUR	207
66	949 819	VIS Ø5x10	204
67	885 272	PLAQUE D AJUSTAGE	207
68	885 301	BUTEE	206
70	885 304	VIS Ø 5	203
71B	886 134	CARCASSE	215
72	885 307	PLAQUE D ISOLATION	203
74B	886 244	CARCASSE COMPLETE	218
75	876 465	ECROU PLASTIQUE	203
76	949 820	VIS Ø5x15	204
77	878 164	ENTRETOISE	212
80	301 815	VIS Ø4x45	203
81	885 334	CONTACTEUR	203
82	885 347	INTER D ARMEMENT	203
83	302 086	VIS Ø4x20 NOIR (5)	203
84A	886 034	DEMI POINGNEE	218
86A	885 798	CIRCUIT FILAIRE	221
87	949 900	GOUPILLE Ø3x14	201
88	885 343	CROCHET	208
89	956 161	RONDELLE	204
90	885 345	RESSORT	203
91	885 344	SUPPORT	205

# NR 90GC (3/4)

24/03/2009

POS.	REFERENCES	DESIGNATIONS	CODES
92	877 371	ECROU PLASTIQUE M5	203
93	885 341	RAIL	207
94	885 342	MAGASIN	206
95	309 933	VIS Ø4x14 NOIR (3)	202
96	885 338	CONTACTEUR	205
97A	885 828	RESSORT	203
99	949 551	GOUPILLE Ø2,5x10	204
100	885 340	TRINGLE	205
101	885 331	CONTROLEUR	226
102	885 337	RESSORT	203
103	885 339	GUIDE	205
104	885 346	VIS Ø4	203
105	885 276	GUIDE	206
106	885 280	LANGUETTE	203
107	949 859	GOUPILLE Ø2x8	202
108	885 281	RESSORT	203
109	885 352	COUVERCLE CARTOUCHE	205
110	885 279	POUSSOIR	205
112	885 323	POUSSOIR	207
114B	886 683	INTERRUPTEUR	205
115	885 349	GOUPILLE Ø2,5	203
116	885 329	STOPPEUR	203
117	885 350	RESSORT	203
118	949 506	GOUPILLE	205
119	883 687	RESSORT	204
120	885 324	POUSSOIR	205
121	885 325	RESSORT DE TENSION	208
122	885 328	RESSORT	203
123	885 327	BOUTON	203
124	885 321	DEMI POIGNEE GAUCHE	217
125	885 322	BOUTON	205
126	302 089	VIS Ø5x20	203
127	880 003	VIS Ø4x18	202
128	885 354	MAGASIN	208
129	885 518	RESSORT	203
131	949 453	RONDELLE M4	202
132	878 607	O RING	203

# NR 90GC (4/4)

24/03/2009

<b>ACCESSOIRES STANDARDS</b>			
<b>POS.</b>	<b>REFERENCES</b>	<b>DESIGNATIONS</b>	<b>CODES</b>
111	324 148	BATTERIE EB 714S 7,2V 1,4Ah	access.
501	UC 7SD	CHARGEUR BATTERIE 7,2 V pour	access.
502	875 769	LUNETTES DE PROTECTION	access.
503	886 254	COFFRET	access.
504	944 458	CLE 6 PANS 4mm	access.