

# HITACHI

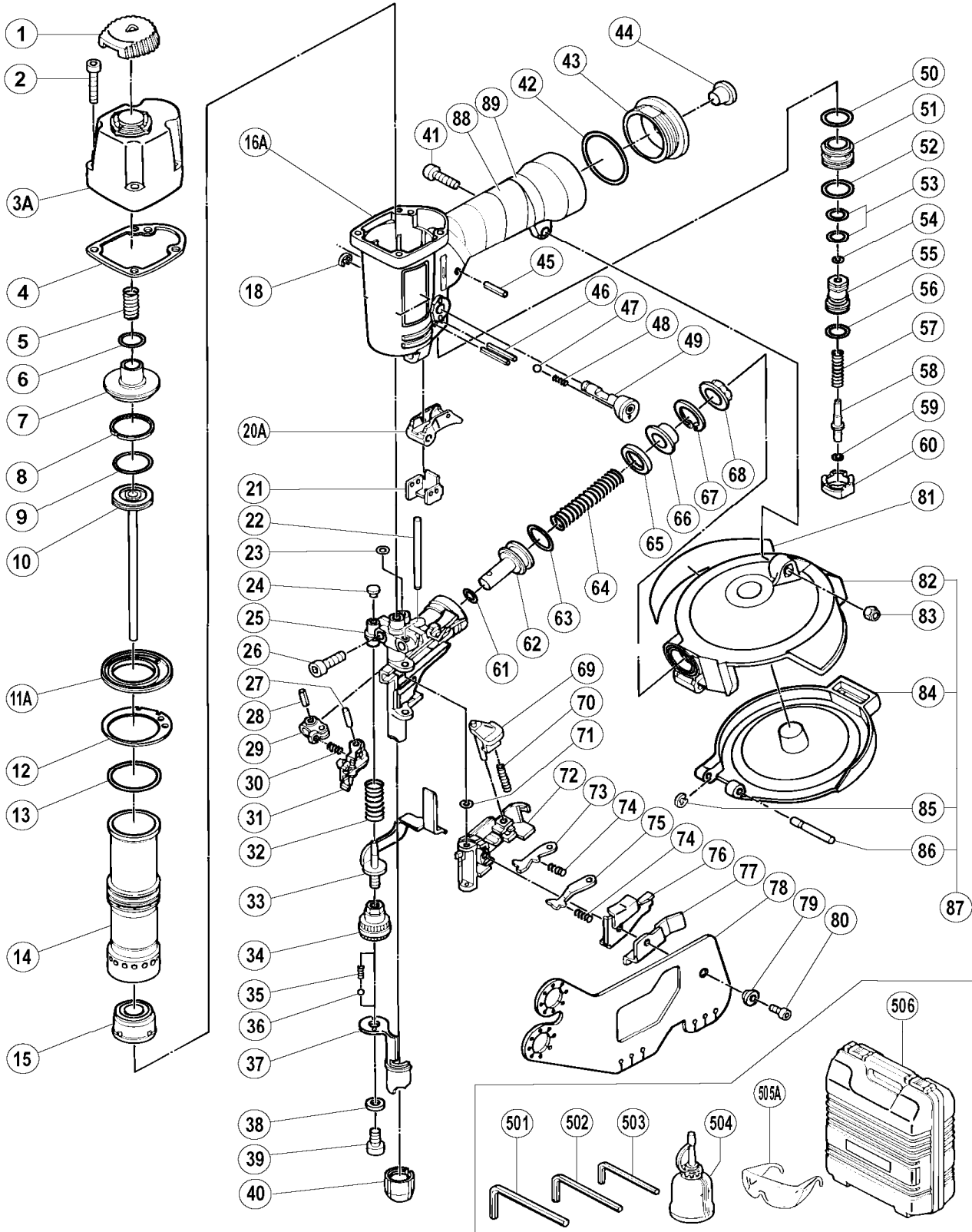
Inspire the Next

## CLOUEUR ROULEAU

18/05/2009



# NV 38AB2



# NV 38AB2 (1/3)

POS.	REFERENCES	DESIGNATIONS	CODES
1	880 191	PETIT COUVERCLE	207
2	878 115	VIS Ø5x28 (4)	202
3A	880 200	COUVERCLE	220
4	880 196	JOINT	203
5	880 190	RESSORT	204
6	878 600	O RING	202
7	880 410	LOGEMENT DE PISTON	211
8	878 596	BAGUE	211
9	880 195	O RING	202
10	880 188	PISTON	231
11A	881 103	PLAQUE DE CYLINDRE	205
12	880 187	RONDELLE	206
13	986 374	O RING	203
14	881 124	CYLINDRE	229
15	880 185	AMORTISSEUR	209
16A	881 127	CARCASSE	229
18	955 479	CIRCLIPS en "E"	202
20A	880 674	GACHETTE	210
21	880 194	GUIDE	205
22	880 161	TIGE	205
23	873 093	O RING (1AP-3)	202
24	880 176	VIS	206
25	881 120	NEZ	246
26	949 660	VIS Ø6x20 (2)	205
27	983 545	AXE	202
28	949 770	GOUPILLE Ø4x14	204
29	878 132	BRAS DE GUIDE	218
30	878 340	RESSORT	202
31	880 167	GUIDE	217
32	880 204	RESSORT	206
33	880 171	LEVIER	220
34	880 383	BOUTON DE REGLAGE	209
35	880 175	RESSORT (2)	203
36	959 148	BILLE ACIER Ø3.175 (2)	202
37	881 090	LEVIER	217
38	880 081	RONDELLE	202
39	949 657	VIS Ø6x12	205
40	881 092	CAPUCHON	207
41	302 196	VIS Ø5x20 NOIR	202
42	880 183	JOINT	202

# NV 38AB2 (1/3)

POS.	REFERENCES	DESIGNATIONS	CODES
43	880 379	COUVERCLE AR	216
44	872 035	BOUCHON	202
45	949 518	GOUPILLE Ø3x18	204
46	949 539	GOUPILLE Ø3x25 (2)	204
47	959 155	BILLE Ø3.97	202
48	982 454	RESSORT	202
49	880 086	BOUTON	214
50	877 699	O RING Ø16.8	202
51	881 777	FOURREAU DE VALVE	211
52	878 885	O RING (S-18)	202
53	878 925	O RING Ø8.8 (2)	202
54	981 317	O RING (S-4)	202
55	880 672	VALVE	216
56	878 887	O RING □11	203
57	878 884	RESSORT	203
58	880 673	PLONGEUR	212
59	878 888	O RING Ø1.8	202
60	880 671	FOURREAU DE VALVE	214
61	872 645	O RING (P-9)	203
62	880 168	PISTON	213
63	873 570	O RING (P-18)	203
64	880 169	RESSORT	203
65	877 476	AMORTISSEUR	204
66	880 170	COUVERCLE	204
67	983 748	CLIPS POUR Ø24mm	202
68	880 177	BOUCHON	203
69	878 103	GUIDE	210
70	880 446	RESSORT	203
71	874 436	JOINT	202
72	880 162	GUIDE	226
73	880 163	STOPPEUR	203
74	878 575	RESSORT (2)	202
75	880 164	STOPPEUR	204
76	880 165	GUIDE	204
77	880 201	GUIDE	212
78	880 166	PROTECTION	207
79	878 337	ENTRETOISE	205
80	880 413	VIS Ø4x10	202
82	881 091	MAGASIN	209
83	877 371	ECROU PLASTIQUE M5	202

# NV 38AB2 (1/3)

<b>POS.</b>	<b>REFERENCES</b>	<b>DESIGNATIONS</b>	<b>CODES</b>
84	881 122	COUVERCLE	207
85	872 971	CIRCLIPS	202
86	877 152	GOUPILLE	205
87	881 121	MAGASIN COMPLET	213
88	880 408	CAOUTCHOUC ADHESIF	211
89	880 407	ADHESIF	203
<b>ACCESSOIRES STANDARDS</b>			
<b>POS.</b>	<b>REFERENCES</b>	<b>DESIGNATIONS</b>	<b>CODES</b>
501	944 459	CLE 6 PANS 5mm	access.
502	944 458	CLE 6 PANS 4mm	access.
503	943 277	CLE 6 PANS 3mm	access.
504	877 153	HUILE pour CLOUEUR (30CC)	access.
505A	875 769	LUNETTES DE PROTECTION	access.
506	878 676	COFFRET	access.