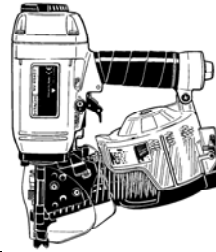


HITACHI

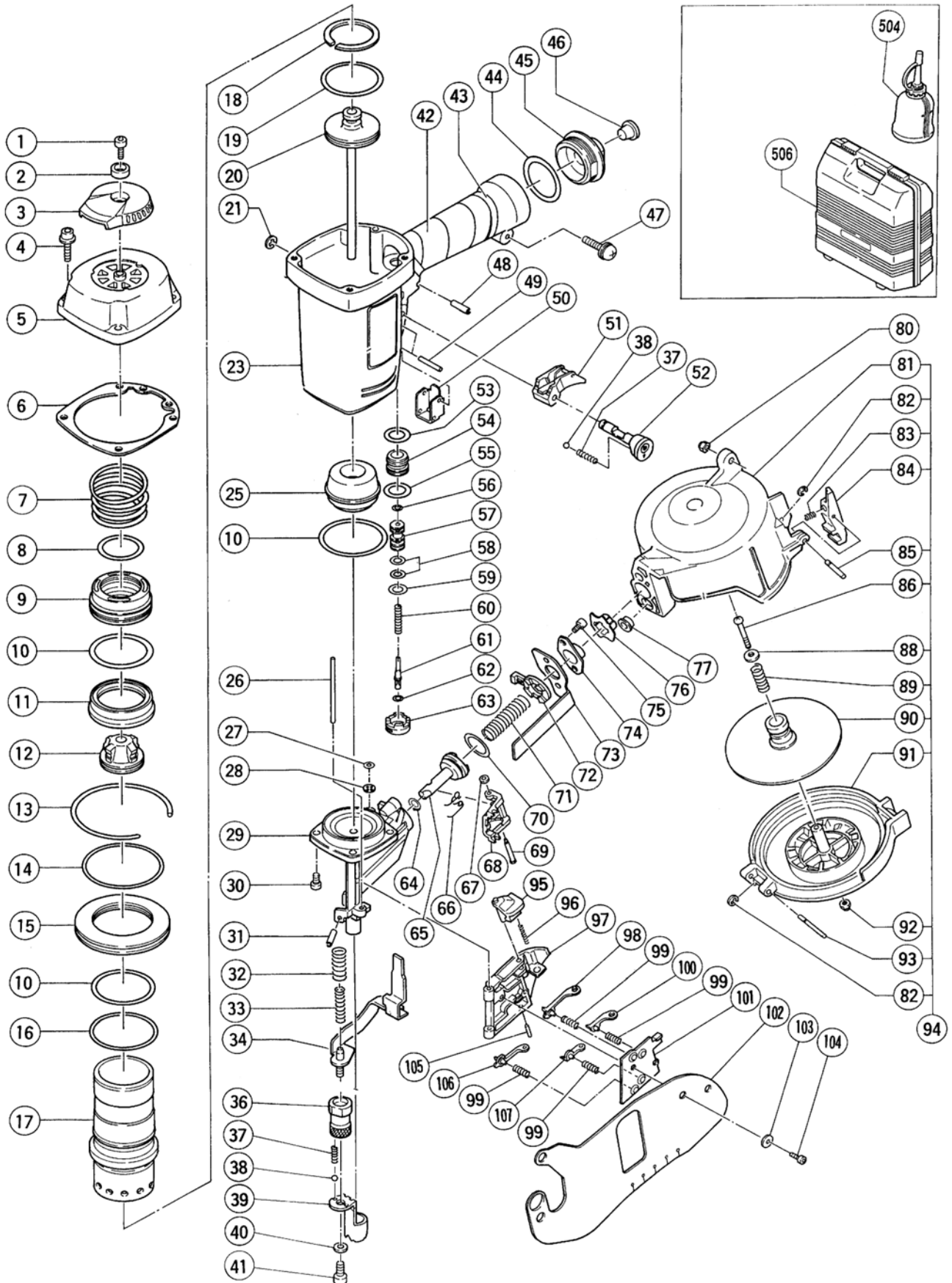
Inspire the Next

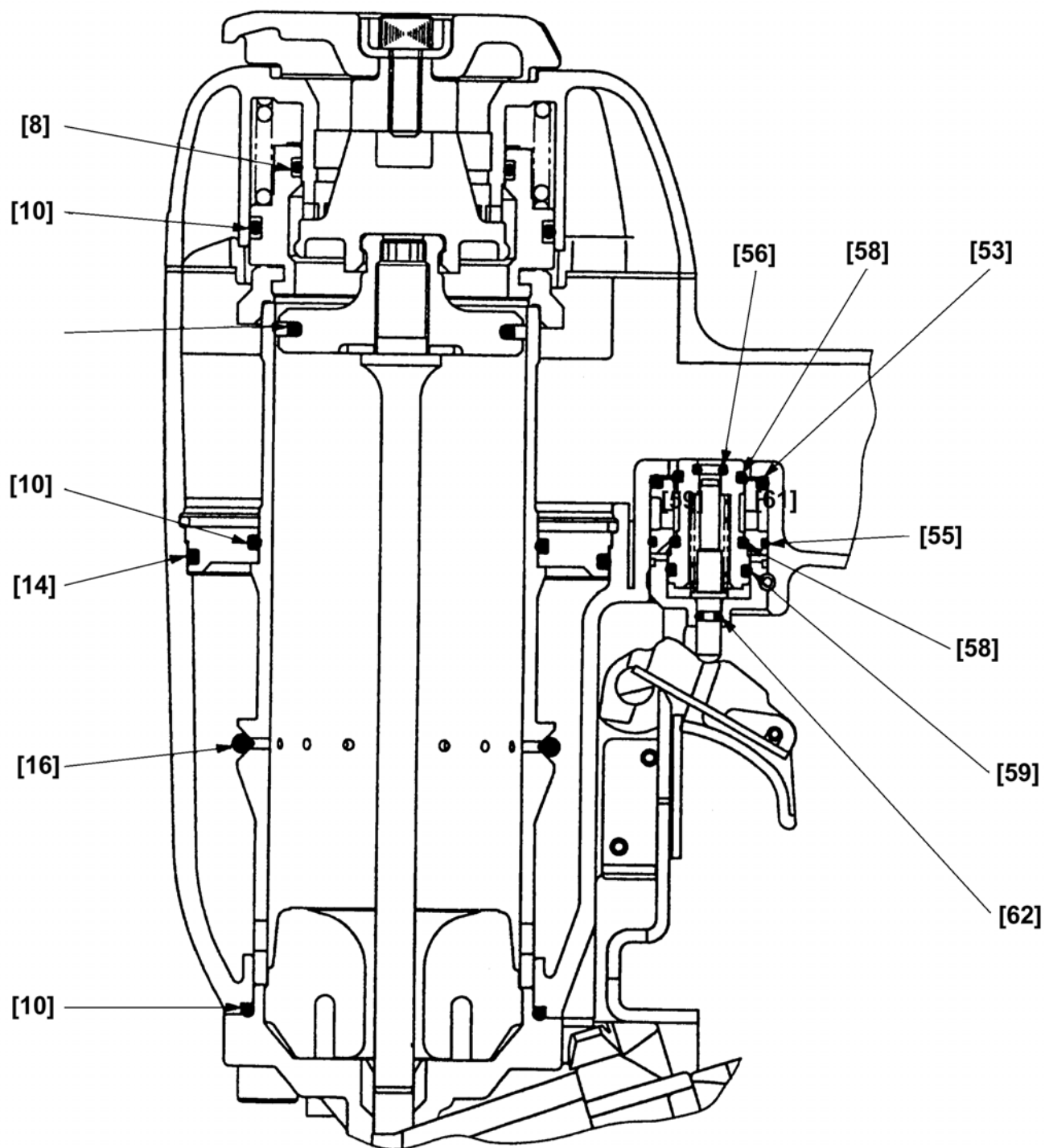
CLOUEUR

20/10/2004



NV 65AD3





NV 65AD3 (1/3)

20/10/2004

POS.	REFERENCES	DESIGNATIONS	CODES
1	949 755	VIS Ø6x16	205
2	880 515	PLAQUE	207
3	880 514	COUVERCLE	216
4	878 854	VIS Ø6x25 (4)	203
5	880 736	COUVERCLE	228
6	878 919	JOINT	205
7	878 912	RESSORT	215
8	878 913	O RING	204
9	878 911	PLAQUE DE CYLINDRE	218
10	878 372	O RING (3)	205
11	878 918	JOINT CAOUTCHOUC	210
12	878 915	VALVE CAOUTCHOUC	214
13	880 513	CLIPS	204
14	874 104	O RING	205
15	880 512	PLAQUE DE CYLINDRE	221
16	878 961	O RING	205
17	880 735	CYLINDRE	231
18	878 931	BAGUE	221
19	878 932	O RING	203
20	880 768	PISTON	239
21	955 479	CIRCLIPS en "E" pour Ø6	203
23	880 510	POIGNEE COMPLETE (Inclus 42 et 43)	244
25	878 933	AMORTISSEUR	218
26	878 936	TIGE	209
27	874 436	JOINT	203
28	878 964	RONDELLE	204
29	880 770	NEZ	247
30	993 040	BOULON Ø7x25 (4)	204
31	949 685	GOUPILLE Ø3x20	203
32	880 772	RESSORT	216
33	880 773	RESSORT	216
34	880 771	LEVIER	227
36	880 082	AJUSTEUR	219
37	982 454	RESSORT (3)	202
38	959 155	BILLE Ø3.97 (3)	202
39	880 764	LEVIER	219
40	880 081	RONDELLE	203
41	949 657	VIS Ø6x12	205
42	881 768	GRIPPE	211

NV 65AD3 (2/3)

20/10/2004

43	880 407	ADHESIF (2)	204
44	880 183	O RING Ø37.2	203
45	880 379	COUVERCLE AR	218
46	872 035	BOUCHON	203
47	880 734	VIS Ø5x25 NOIR	203
48	949 864	GOUPILLE Ø3x22	204
49	949 865	GOUPILLE Ø3x28 (2)	205
50	880 361	GUIDE LEVIER	212
51	880 674	GACHETTE	210
52	880 086	BOUTON	216
53	877 699	O RING Ø16.8	203
54	881 777	FOUREAU DE VALVE	211
55	878 885	O RING (S-18)	203
56	981 317	O RING (S-4)	203
57	880 672	VALVE	216
58	878 925	O RING Ø8.8 (2)	203
59	878 887	O RING Ø11	204
60	878 884	RESSORT	204
61	880 673	PLONGEUR	212
62	878 888	O RING Ø1.8	203
63	880 671	FOURREAU DE VALVE	214
64	872 645	O RING (P-9)	204
65	878 944	PETIT PISTON	223
66	878 934	RESSORT	212
67	877 826	JOINT	205
68	880 090	GUIDE	223
69	878 947	AXE	215
70	876 796	O-RING	202
71	878 343	RESSORT	204
72	878 943	PIECE	208
73	880 088	PROTECTION	212
74	877 713	COUVERCLE	205
75	949 819	VIS Ø5x10 (2)	201
76	877 479	FOURREAU	204
77	877 360	PALIER	203
80	877 371	ECROU PLASTIQUE Ø5	203
81	878 950	CHARGEUR	214
82	872 971	CIRCLIPS Ø3 (2)	203
83	877 149	RESSORT	203
84	880 146	VERROUILLAGE CHARGEUR	204

NV 65AD3 (3/3)

20/10/2004

85	877 150	GOUPILLE	205
86	949 228	VIS Ø4x40	201
88	875 246	RONDELLE	203
89	877 894	RESSORT	203
90	878 350	SUPPORT DE CLOUS	210
91	878 960	COUVERCLE CHARGEUR	210
92	876 465	ECROU PLASTIQUE Ø4	203
93	877 152	GOUPILLE	205
94	878 949	CHARGEUR COMPLET (Inclus 81 a 86,88 a 9)	228
95	880 495	GUIDE	215
96	880 446	RESSORT	204
97	882 150	GUIDE CLOU	229
98	882 151	BUTEE	217
99	882 157	RESSORT (4)	203
100	882 152	BUTEE	217
101	882 155	PLAQUE	208
102	882 156	CARTER	208
103	878 337	ENTRETOISE (2)	205
104	880 413	VIS PLASTIQUE Ø4x10 (2)	203
105	949 900	GOUPILLE	201
106	882 153	STOPPEUR	217
107	882 154	STOPPEUR	217
ACCESSOIRES STANDARDS			
POS.	REFERENCES	DESIGNATIONS	CODES
504	877 153	BURETTE D HUILE	access.
506	880 517	COFFRET	access.