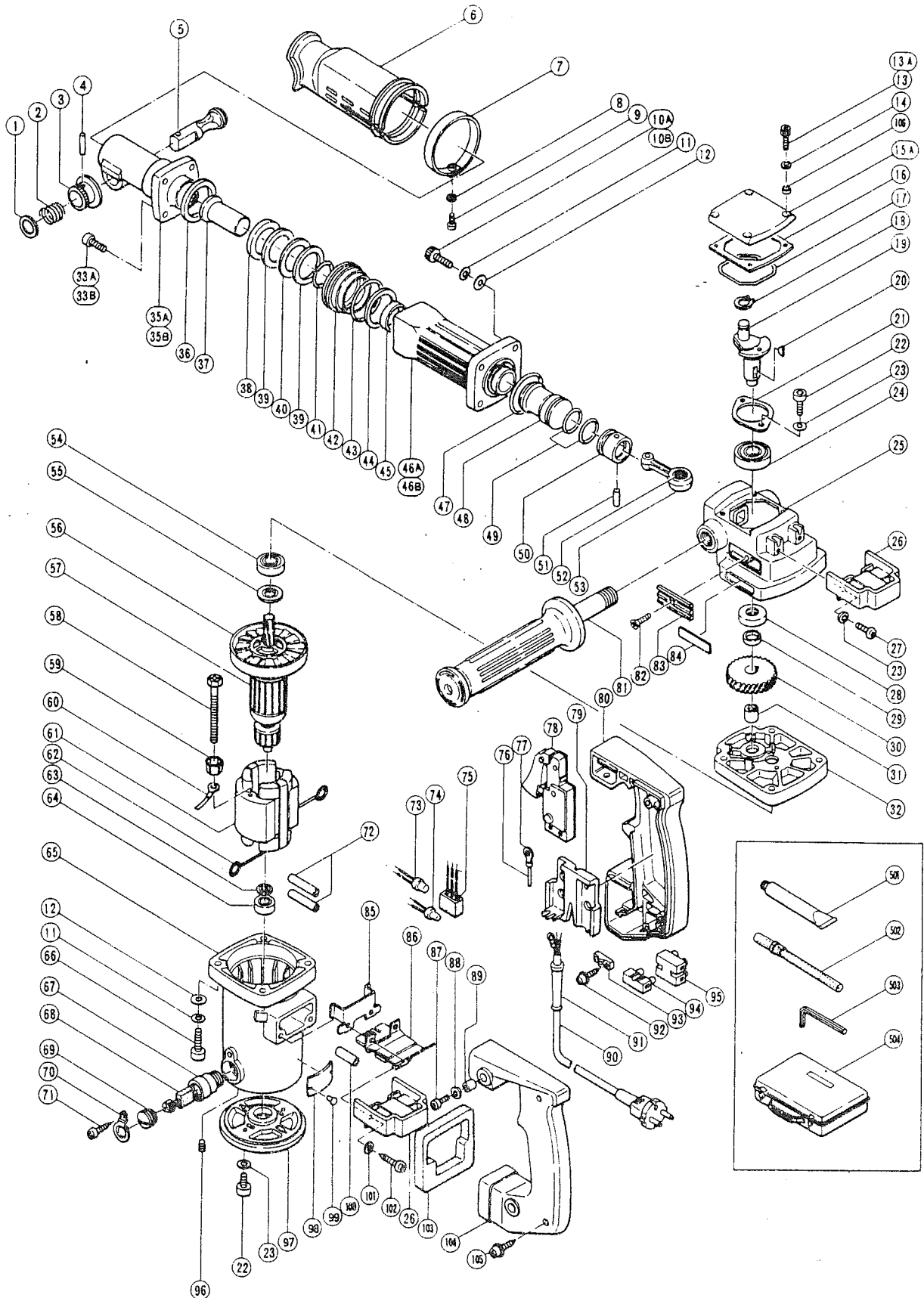


# HITACHI

Hitachi Power Tools France S.A.

MARTEAU/PERFORATEUR

H-45SA  
PHU-45



# H-45SA / PHU-45

POS.	REFERENCES	DESIGNATIONS	CODES
1*	983242	RONDELLE	204
2*	981937	RESSORT	203
3*	983241	BOUTON	218
4*	943364	GOUPILLE	202
5*	983240	VERROUILLAGE	218
6	980714	PROTECTION CAOUTCHOUC	213
7	980748	COLLIER	205
8	949453	RONDELLE	201
9	949214	VIS	201
10	949652	VIS	201
11	949455	RONDELLE	201
12	949432	RONDELLE	201
13	949217	VIS	201
14	949429	RONDELLE	201
15	993903	COUVERCLE	216
16	980749	JOINT	203
17	980744	O-RING	205
18	939542	CIRCLIPS	204
19	981993 Z	EXCENTRIQUE	224
20	932815	CLAVETTE	203
21	981847	COUVERCLE ROULEMENT	207
22	949665	VIS	201
23	949454	RONDELLE	201
24	855258	ROULEMENT	215
25	983287	CARTER PIGNON H-45SA	226
25	981992	CARTER PIGNON PHU-45	226
26	980727	ANTI VIBRATION	212
27	949239	VIS	201
28	971745	JOINT	206
29	980706	ENTRETOISE	210
30	981995 Z	1 <sup>er</sup> PIGNON	218
31	946408	ROULEMENT AIGUILLES	207
32	981991 Z	FLASQUE	221
33	981942	VIS	202
35	981203 Z	NEZ	234
36	983288	RONDELLE	204
37	983253	FRAPPEUR	228
38	983237	RONDELLE AMORTISSEUR	207
39	983235	AMORTISSEUR	206
40	983236	AMORTISSEUR	204
41	983234	O-RING	209
42	983232	LOGEMENT DE FRAPPEUR COMPLET	219
43	980717	O-RING	203
44	983233	JOINT CAOUTCHOUC	203
45	980713	BAGUE	203
46	981996 Z	FOURREAU CYLINDRE PHU-45	236
46	982008	FOURREAU CYLINDRE H-45SA	236
47	980715	O-RING	204
48	983231	FRAPPEUR	216
49	980710	O-RING	203

\* Ensemble verrouillage

## H—45SA / PHU—45

POS.	REFERENCES	DESIGNATIONS	CODES
50	981885	PISTON	214
51	980708	GOUPILLE	204
52	980756	ROULEMENT	211
53	980707	BIELLE	218
54	855174	ROULEMENT	211
55	980700	RONDELLE	203
56	980740	VENTILATEUR	208
57	981971	INDUIT	239
58	960251	VIS	201
59	956764	RONDELLE	202
61	981970 K	INDUCTEUR	227
62	930703	RACCORD	204
63	980698	RONDELLE	203
64	855284	ROULEMENT	211
65	983286	CARCASSE H—45SA	228
65	981990	CARCASSE PHU—45	226
66	949782	VIS	202
67	981586	PORTE CHARBON	208
68	999043	CHARBON (2)	207
69	961781	BOUCHON DE CHARBON	204
70	981959	PROTECTION DE BOUCHON	205
71	958715	VIS	201
75	971828	CONDENSATEUR	208
78	992891	INTERRUPTEUR	218
79	981869	SUPPORT D'INTERRUPTEUR	209
80	983272	1/2 POIGNEE DROITE H—45SA	214
80	981866	1/2 POIGNEE DROITE PHU—45	213
82	949322	VIS	201
83	980735	PLAQUE DE VENTILATION	205
85	980750	APPUI	214
86	985469	APPUI	210
87	949765	VIS	201
88	940178	RONDELLE	202
89	980728	ENTRETOISE	203
90	200035	CABLE	214
91	940778	ENTREE DE CABLE	204
92	930446	VIS	201
93	960266	SERRE CABLE	203
96	962782	VIS	203
97	302323	COUVERCLE AR	216
101	949424	RONDELLE	201
102	937807	VIS	202
103	980751	GOMME	203
104	983273	1/2 POIGNEE GAUCHE H-45SA	214
104	981867	1/2 POIGNEE GAUCHE PHU—45	213
105	956636	VIS	201
<b>A C C E S S O I R E S</b>			
501	981840	GRAISSE SPECIALE	208
81	956259	POIGNEE AUXILIAIRE	214

