

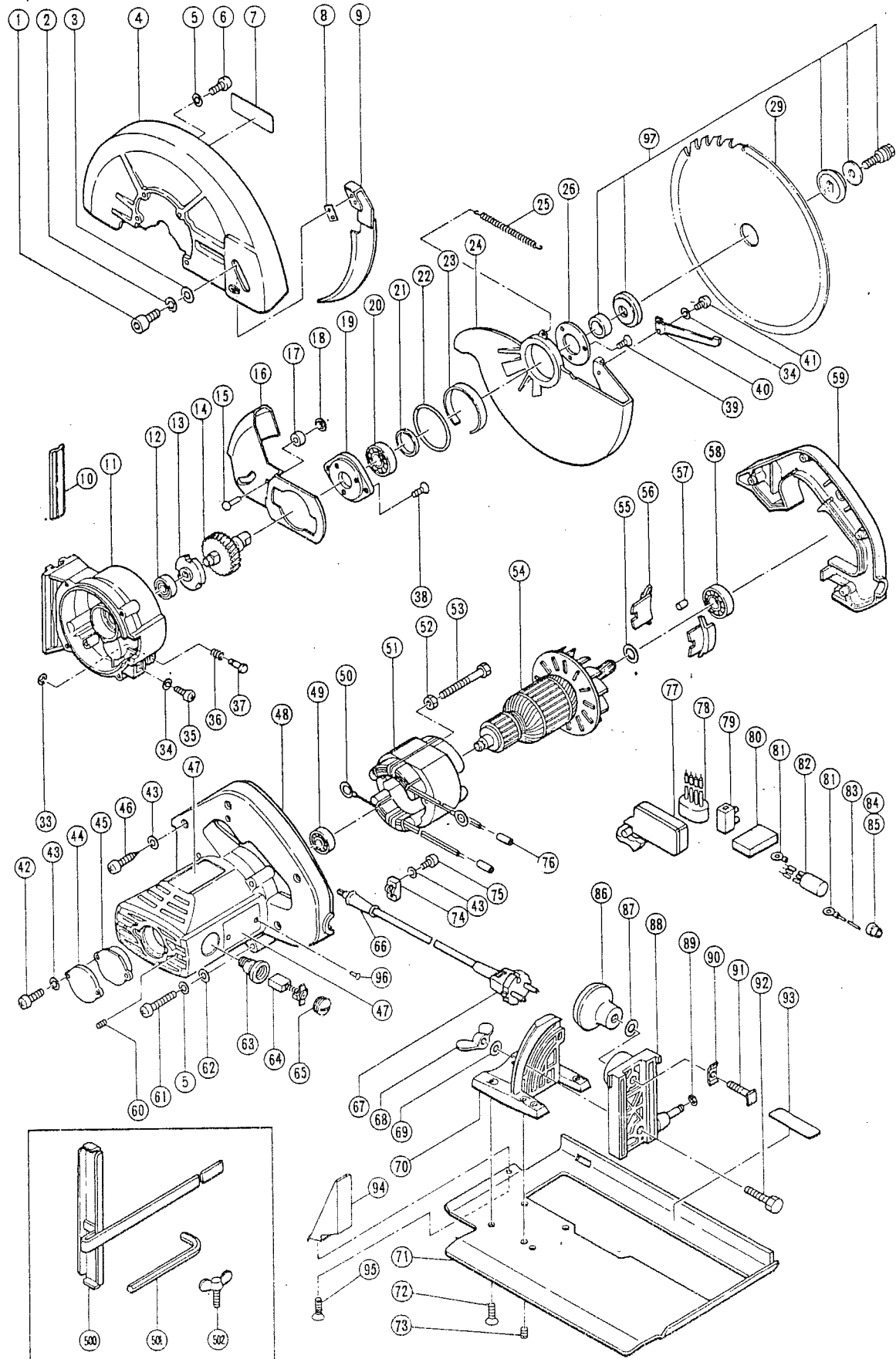
HITACHI

Hitachi Power Tools France S.A.

SCIES CIRCULAIRES

PSM-8

PSM-9



PSM—8 / PSM—9

POS.	REFERENCES	DESIGNATIONS	CODES
1	949621	BOULON	203
2	957042	RONDELLE	201
3	949426	RONDELLE	201
4	961801 Z	PROTECTEUR PSM—9	220
4	961850 Z	PROTECTEUR PSM—8	220
5	949454	RONDELLE	201
9	961830 Z	COUTEAU DIVISEUR PSM—9	214
9	961855 Z	COUTEAU DIVISEUR PSM—8	214
10	961834 Z	GLISSIERE	203
11	961828 Z	CARTER PIGNON	224
12	855284	ROULEMENT	211
13	961804 Z	PLAQUE DE BLOCAGE	207
14	961805 Z	ENGRENAGE	219
15	961836 Z	RIVET	202
16	961841 Z	PROTECTEUR AUXILIAIRE PSM—9	211
16	961857 Z	PROTECTEUR AUXILIAIRE PSM—8	211
17	961840 Z	PALIER	203
18	961837 Z	ECROU	202
19	940867	COUVERCLE	208
20	6003 VV	ROULEMENT	211
21	958063	RONDELLE	203
22	958406 Z	RONDELLE	203
23	961807 Z	CLINQUANT	203
24	961826 Z	PROTECTEUR INFERIEUR PSM—9	222
24	961853 Z	PROTECTEUR INFERIEUR PSM—8	220
25	961817 Z	RESSORT RAPPEL PSM—9	206
25	961852 Z	RESSORT RAPPEL PSM—8	206
26	961806 Z	COUVERCLE ROULEMENT	807
33	673489	CLIPS	201
34	949453	RONDELLE	201
35	949292	VIS	201
36	961803	RESSORT	203
37	961802 Z	BLOCAGE	207
38	949331	VIS	201
39	949322	VIS	201
40	961818 Z	LEVIER	204
41	949217	VIS	201
42	956384	VIS	202
43	949423	RONDELLE	201
44	961839 Z	COUVERCLE	203
45	961443	LOGEMENT DE ROULEMENT	211
46	958705	VIS	201
48	961821 Z	CARCASSE	228
49	855200	ROULEMENT	211
50	958032	RACCORD	203
51	961835 E	INDUCTEUR	224
52	956764	RONDELLE	202
53	953174	VIS	202
54	961819 M	INDUIT	238
55	930163	RONDELLE	201
56	961800 Z	BAFFLE	203
57	946362	BUTEE	203

PSM—8 / PSM—9

POS.	REFERENCES	DESIGNATIONS	CODES
58	855174	ROULEMENT	211
59	961811 Z	COUVERCLE POIGNEE	213
60	949368	VIS	201
61	949249	VIS	201
62	949424	RONDELLE	201
63	980487	PORTE CHARBON	209
64	999044	CHARBON (2)	207
65	940540	BOUCHON DE CHARBON	203
66	940778	ENTREE DE CABLE	204
67	200035	CABLE	214
68	961843 Z	BOUTON	207
69	949433	RONDELLE	201
70	961814 Z	SEGMENT	216
71	961816 Z	TABLE PSM—9	231
71	961851 Z	TABLE PSM—8	231
72	949332	VIS	201
73	949376	VIS	201
74	960266	SERRE CABLE	203
75	954004	VIS	203
77	961810 Z	INTERRUPTEUR	219
82	994273	CONDENSATEUR	209
86	961815 Z	BOUTON	206
87	949434	RONDELLE	201
88	961813 Z	GLISSIERE	216
89	968643	CIRCLIPS	204
90	961833 Z	PATTE	208
91	961812 Z	BOULON	205
92	949628	BOULON	203
97	962070	ENTRETOISE	207
97	962072	FLASQUE	213
97	962073	SERRE LAME	212
97	962074	RONDELLE RESSORT	203
97	962076	VIS SERRE LAME	209
502	949397	PAPILLON	201
A C C E S S O I R E S			
500	958405 Z	GUIDE PARALLELE	
501	949168	CLE IMBUS	

