

# HITACHI

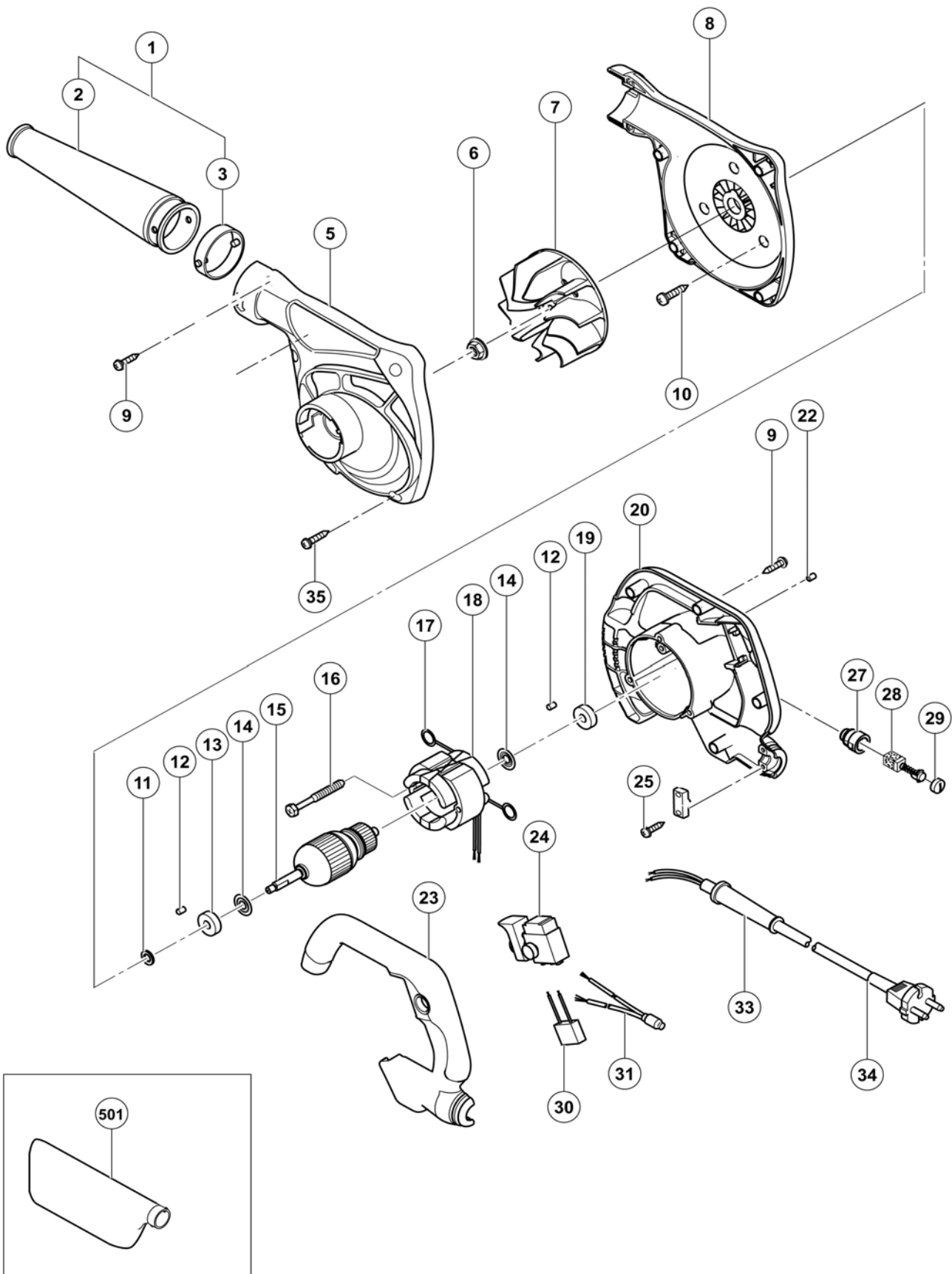
Inspire the Next

## SOUFFLEUR

17/02/2005



## RB 40VA



# RB 40VA

POS.	RÉFÉRENCES	DÉSIGNATIONS	CODES
1	323 582	BEC COMPLET (Inclus 2,3)	208
3	323 583	BAGUE DE FIXATION	204
5	323 573	DEMI COUVERCLE GAUCHE	224
6	323 572	ÉCROU Ø6	206
7	323 571	VENTILATEUR	217
8	323 570	DEMI COUVERCLE DROIT	217
9	301 653	VIS Ø4x20 NOIR (6)	203
10	305 507	VIS Ø5x30 (3)	202
11	930 079	RONDELLE	202
12	931 701	SILENT BLOC (2)	202
13	608DDW	ROULEMENT A BILLES	207
14	982 631	RONDELLE (2)	202
15	360683E	INDUIT	225
16	980 864	VIS Ø5x40 (2)	202
17	930 630	RACCORD (2)	203
18	340602H	INDUCTEUR (Inclus 17)	225
19	608DDW	ROULEMENT A BILLES	207
20	323 576	CARCASSE (Inclus 22,27)	227
22	938 477	VIS Ø5x8 (2)	203
23	324 054	COUVERCLE POIGNÉE	221
24	323 086	INTERRUPTEUR AVEC VARIATEUR	220
25	984 750	VIS Ø4x16 (2)	203
26	960 266	SERRE CÂBLE	203
27	957 571	PORTE CHARBON (2)	205
28	999 021	CHARBONS	207
29	931 266	BOUCHON CHARBON (2)	203
30	930 039	CONDENSATEUR	204
33	307 217	ENTRÉE DE CÂBLE	205
34	714 500	CÂBLE 2x1.0 - 5 Mètres	211
35	307 028	VIS Ø4x25 (4)	203
<b>ACCESSOIRES STANDARDS</b>			
POS.	RÉFÉRENCES	DÉSIGNATIONS	CODES
501	323587	SAC A POUSSIÈRE	access.