

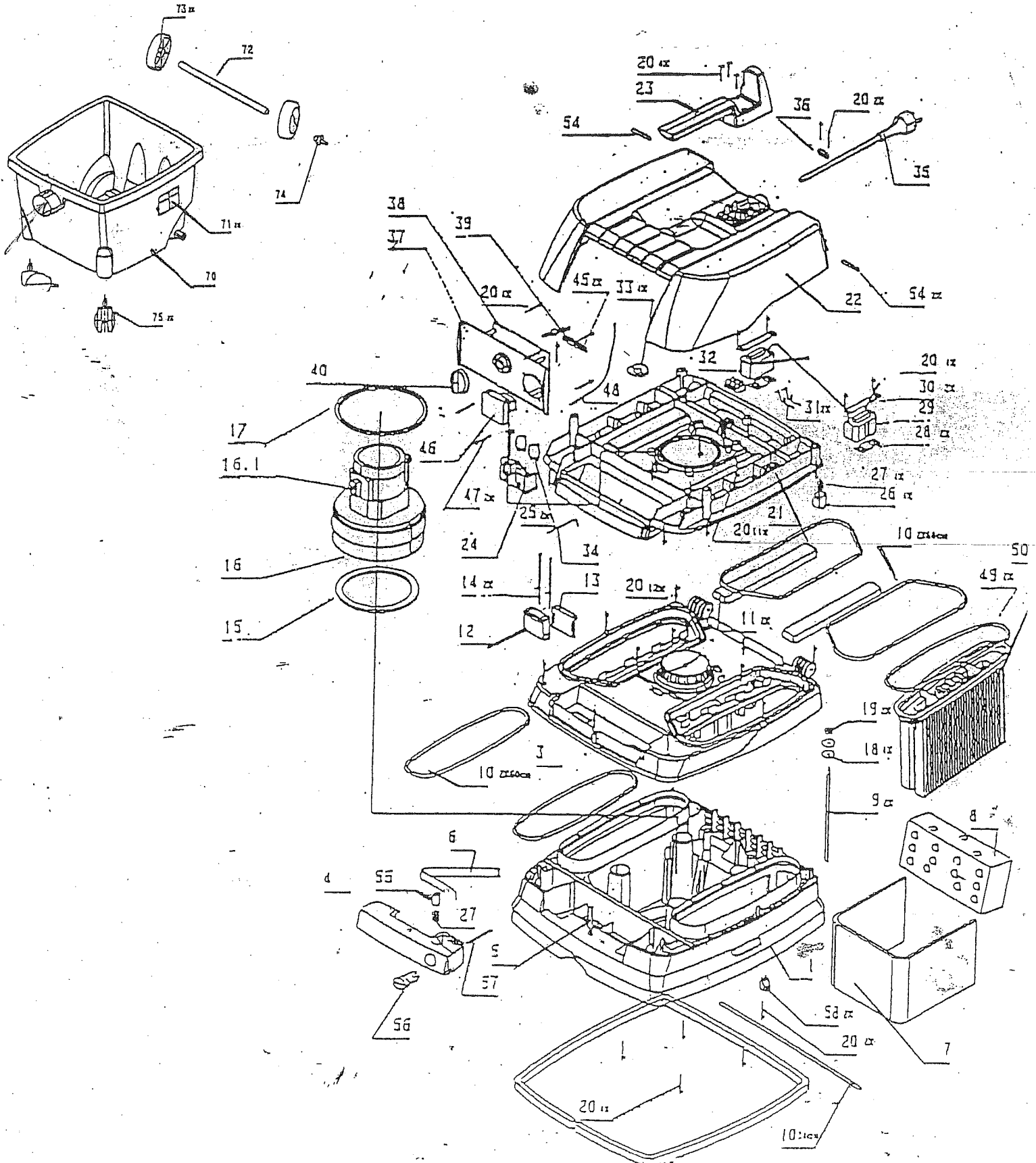
# HITACHI

31/10/2003

Hitachi Power Tools France S.A.

## ASPIRATEUR VIBREUR

## RNT 1225



# RNT 1225 (1/2)

07/11/2003

POS.	REFERENCES	DESIGNATIONS	CODES
1	40 010 000	CAPOT INFERIEUR	220
3	40 010 001	CAPOT MOTEUR	213
4	40 010 002	BLOCAGE	207
5	40 010 003	CONNECTEUR	204
6	40 010 004	RESSORT	209
7	40 010 005	REDUCTEUR DE BRUIT	205
8	40 010 006	REDUCTEUR DE BRUIT	210
9	40 010 007	ELECTRODE	206
10	40 010 008	JOINT	207
10a	40 010 009	JOINT	207
11	40 010 010	FILTRE MOTEUR	204
12/13/14	40 010 011	CACHE	209
15	57 865	JOINT MOUSSE	205
16	40 010 012	MOTEUR	239
17	518 220	JOINT SUPPERIEUR	204
18	40 010 013	RONDELLE	202
19	40 010 014	ECROU Ø4	202
20	70 642	VIS Ø3,5X25	203
21	40 010 015	SUPPORT CAPOT SUP	217
22	40 010 016	CAPOT SUPERIEUR	214
23	40 010 017	POIGNEE	206
24/25	40 010 018	SUPPORT	206
25	40 010 019	RESSORT DE CONTACT	203
26	40 010 020	PIECE DE PRESSION	202
27	56 556	RESSORT	203
28	40 010 021	JOINT MOUSSE	204
29	64 062	VIBRATEUR	227
30	40 010 022	CLIPS	202
31	40 010 023	LEVIER DE CONTACT	206
32	40 010 024	DOMINO ELECTRIQUE	206
33	40 010 025	RONDELLE	202
34	40 010 026	CONTACTEUR	202
35	40 010 027	CABLE	215
36	40 010 028	SERRE CABLE	202
37	40 010 029	PLAQUE AVANT	213
38	40 010 030	PLAQUE ELECTRONIQUE	228
39	40 010 031	CONTACTEUR	204
40	40 010 032	BOUTON	205
45	40 010 033	CONTACTEUR	204

# RNT 1225 (2/2)

07/11/2003

46	40 010 034	PRISE ELECTRIQUE	213
47	70 642	VIS Ø3,5X25	203
48	40 010 035	REDUCTEUR DE PRESSION	202
49	40 010 036	JOINT	205
51	40 010 037	ETIQUETTE	202
54	40 010 038	GOUPILLE	204
55	40 010 039	SUPPORT BOUTON	204
56	40 010 040	FERMETURE	204
57	40 010 041	RESSORT	207
58	40 010 042	SUPPORT	203
70	40 010 043	CUVE	227
71	40 010 044	VERROUILLAGE	204
72	40 010 045	AXE	209
73	40 010 046	ROUE ARRIERE	208
74	40 010 047	ATTACHE	203
75	40 010 048	ROUE AVANT	210
<b>ACCESSOIRES STANDARDS</b>			
POS.	REFERENCES	DESIGNATIONS	CODES
50,1	710702	CARTOUCHE FILTRE POLYESTER (x2)	access.
50,2	710701	CARTOUCHE FILTRE CELLULOSE (x2)	access.
	710700	SAC PAPIER (x5)	access.
	710704	KIT COMPLET	access.