

HITACHI

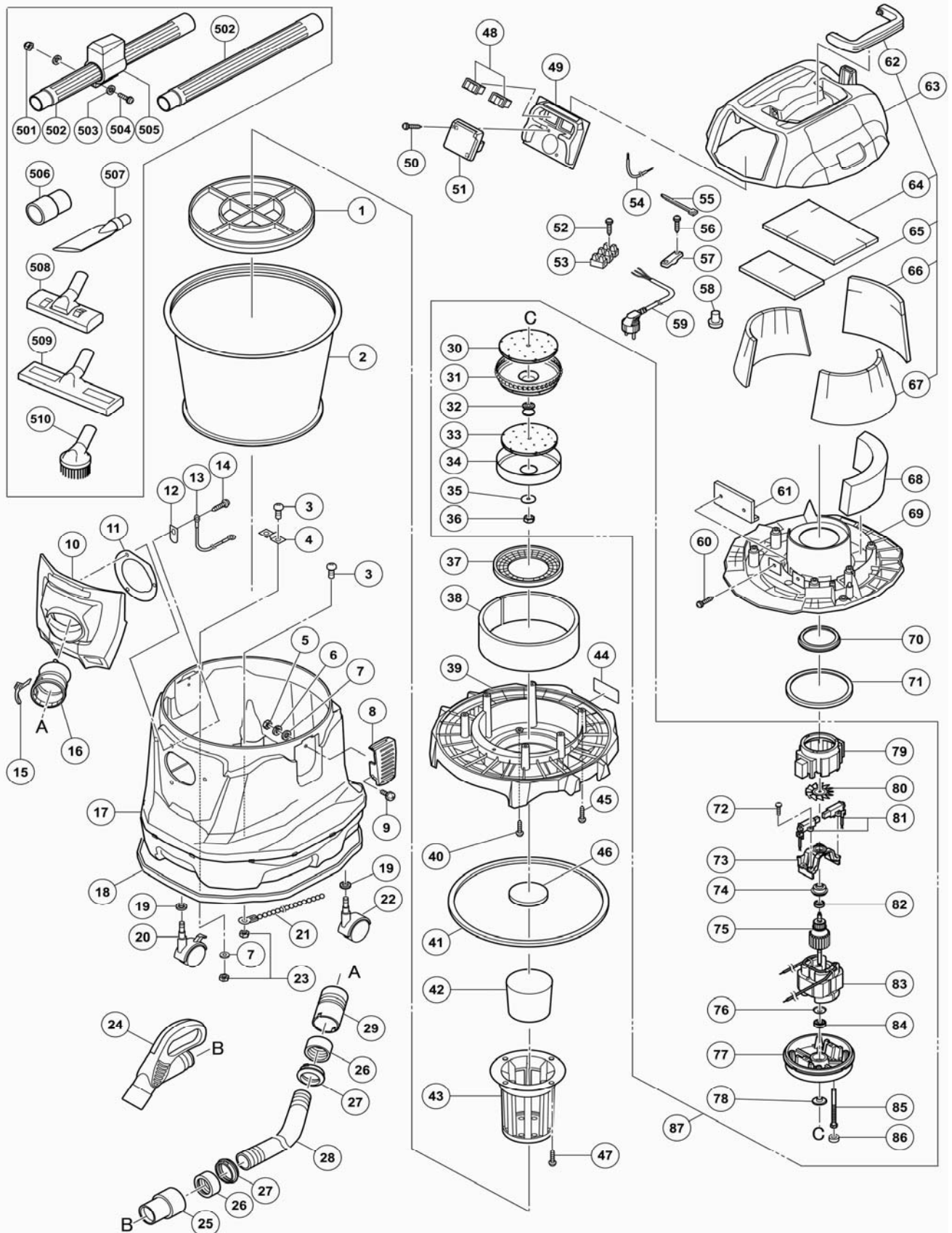
Inspire the Next

ASPIRATEUR

12/10/2008



RP 35YB



RP 35YB (1/3)

POS.	REFERENCES	DESIGNATIONS	CODES
1	325 869	GUIDE	213
3	949 216	VIS Ø4x10 (3)	203
4	321 075	PLAQUE DE SERAGE	204
5	311 839	ECROU	202
6	949 453	RONDELLE Ø4 (6)	202
7	949 423	RONDELLE Ø4 (4)	203
8	325 867	BOUTON	209
9	949 217	VIS Ø4x12 (4)	203
10	325 972	CARTER EXTRACTION	214
11	325 862	PLAQUE DE SERAGE	206
12	325 926	PLAQUE	204
13	325 871	FIL	205
14	307 811	VIS Ø4x16 NOIR (3)	203
15	321 014	STOPPEUR	204
16	325 864	MANCHON	213
17	325 860	CUVE	233
18	325 906	CAOUTCHOUC	211
19	949 433	RONDELLE Ø8 (3)	203
20	325 859	ROULETTE	207
21	325 870	CHAINE	204
22	325 858	ROULETTE Ø50	207
23	949 554	ECROU Ø4 (3)	203
25	320 986	RACCORD Ø38	210
26	321 065	ECROU	207
27	321 066	JOINT	204
29	320 985	RACCORD Ø38	210
30	326 218	TURBINE	211
31	326 225	CARTER EXTRACTION	215
32	326 226	ENTRETOISE	208
33	326 217	TURBINE	211
34	326 227	CARTER	212
35	326 228	RONDELLE	204
36	949 568	ECROU Ø8	204
37	325 880	JOINT	212
38	325 875	FILTRE MOTEUR	209
39	325 872	CARTER	224
40	307 811	VIS Ø4x16 NOIR (3)	203
41	325 873	JOINT	207
42	325 866	FLOTTEUR	207
43	325 865	PANIER	210

RP 35YB (2/3)

POS.	REFERENCES	DESIGNATIONS	CODES
45	301 653	VIS Ø4x20 NOIR (6)	203
46	325 874	FILTRE MOTEUR	205
47	994 810	VIS Ø4x16 (4)	202
48	325 931	INTERRUPTEUR	206
49	328 766	PLATINE	205
50	313 687	VIS Ø3x16 NOIR (2)	202
51	328 685	PRISE	225
52	301 653	VIS Ø4x20 NOIR	203
53	321 041	DOMINO	204
54	328 686	FIL	203
55	975 144	PASSE CABLE	202
56	305 095	VIS Ø4x20 (2)	203
57	995 063	SERRE CABLE	202
58	959 141	CONNECTEUR 50092	207
59	710 002	CABLE	214
60	325 929	VIS	204
61	328 765	SUPPORT CARTER	223
62	325 893	POIGNEE	207
63	328 688	CARTER SUPERIEUR COMPLET (62,64-67)	222
64	325 891	MOUSSE	210
65	325 892	MOUSSE	207
66	325 890	MOUSSE	210
67	325 889	MOUSSE (2)	211
68	325 882	MOUSSE	212
69	325 881	CARTER	224
70	325 876	JOINT	206
71	325 879	JOINT	205
72	949 218	VIS Ø4x14 (4)	203
73	326 221	PORTE CHARBON	212
74	326 229	ENTRETOISE	204
75	360 817	INDUIT	222
76	326 222	RONDELLE	204
77	326 223	CARTER	215
78	326 224	ENTRETOISE	206
79	326 215	CARTER	205
80	326 216	VENTILATEUR	205
81	999 066	CHARBON	212
82	326 231	ROULEMENT	208
83	340 710	INDUCTEUR	230
84	326 230	ROULEMENT	210

RP 35YB (3/3)

POS.	REFERENCES	DESIGNATIONS	CODES
85	326 219	VIS Ø5x70	205
86	326 220	RONDELLE	204
87	328 689	MOTEUR COMPLET (30-36,72-86)	236
ACCESSOIRES STANDARDS			
POS.	REFERENCES	DESIGNATIONS	CODES
2	325 626	FILTRE TISSU	access.
24	325 901	POIGNEE	access.
28	328 684	FLEXIBLE COMPLET (25-27,29)	access.
501	321 068	ECROU (2)	access.
502	320 990	TUBE (2)	access.
503	949 431	RONDELLE Ø5 (8)	access.
504	302 316	VIS Ø5x25 (2)	access.
505	321 067	GUIDE	access.
506	320 994	ADAPTATEUR	access.
507	320 993	SUCCEUR	access.
508	320 992	BROSSE	access.
509	326 127	RACLETTTE	access.
510	321 984	BROSSE AMEUBLEMENT	access.
ACCESSOIRES OPTIONNELS			
POS.	REFERENCES	DESIGNATIONS	CODES
501	329 639	SAC PAPIER (Lot de 5)	access.
502	326 187	FILTRES	access.