

HITACHI

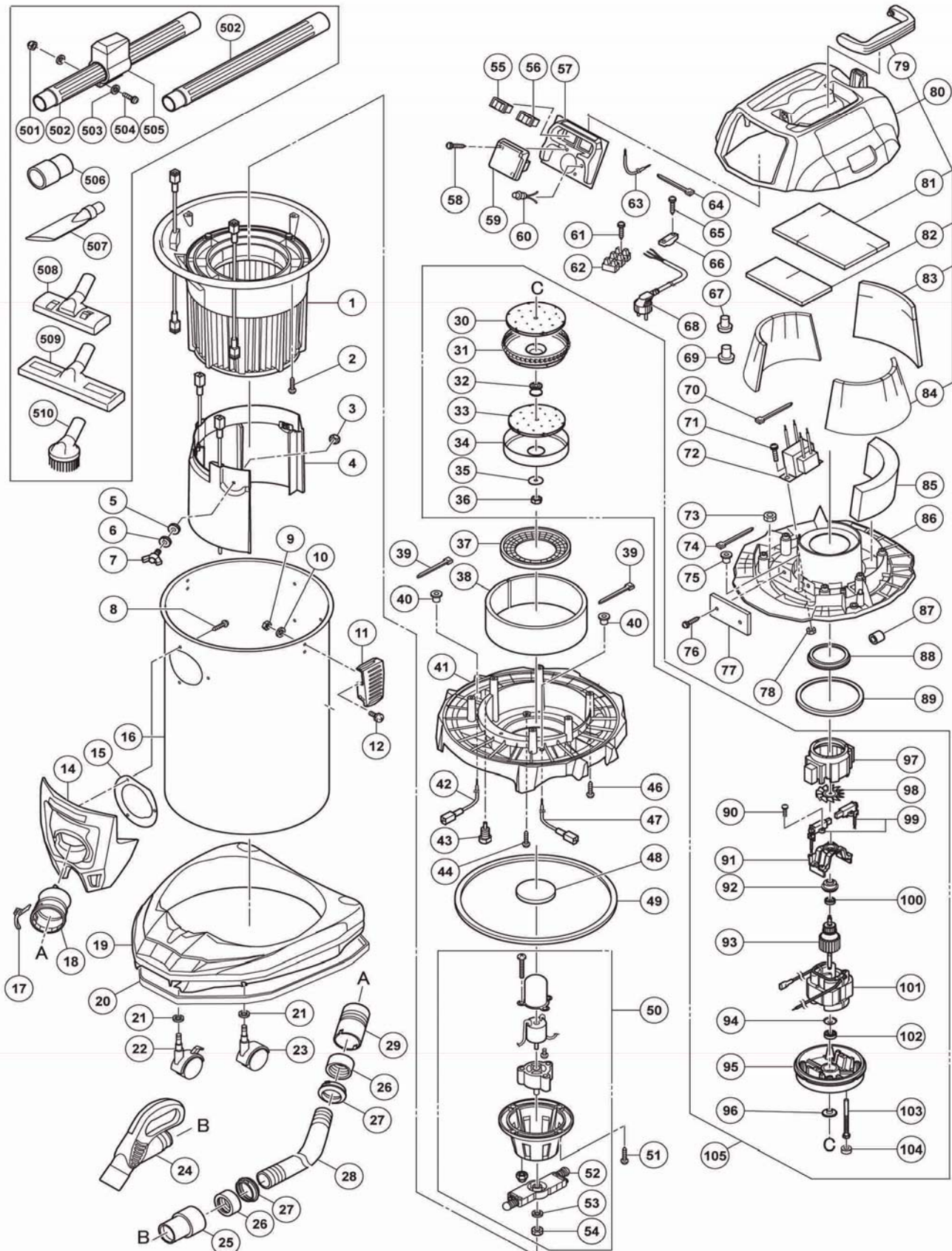
Inspire the Next

ASPIRATEUR

24/03/2009



RP 35YE



RP 35YE (1/3)

POS.	REFERENCES	DESIGNATIONS	CODES
1	329 359	FILTRE	230
2	994 810	VIS Ø4x16 (3)	202
3	949 555	ECROU Ø5 (3)	203
4	329 360	CARTER (Inclus 3,5-7)	217
5	949 424	RONDELLE Ø5 (3)	203
6	949 454	RONDELLE Ø5 (3)	203
7	949 393	VIS PAPILLON Ø5x15 (3)	205
8	307 811	VIS Ø4x16 NOIR (3)	203
9	311 839	ECROU Ø4 (4)	202
10	949 453	RONDELLE Ø4 (4)	202
11	325 867	BOUTON (2)	209
12	323 211	VIS Ø4x8 NOIR (4)	203
14	329 361	CARTER	209
15	325 862	PLAQUE DE SERRAGE	206
16	325 905	CUVE	242
17	321 014	STOPPEUR	204
18	325 864	MANCHON	213
19	325 904	CARTER INFERIEUR	221
20	325 906	CAOUTCHOUC	211
21	949 433	RONDELLE Ø8 (10)	203
22	325 859	ROULETTE	207
23	325 858	ROULETTE Ø 50 (4)	207
25	320 986	RACCORD Ø 38	210
26	321 065	ECROU (2)	207
27	321 066	JOINT (2)	204
29	320 985	RACCORD Ø 38	210
30	326 218	TURBINE	211
31	326 225	CARTER EXTRACTION	215
32	326 226	ENTRETOISE	208
33	326 217	TURBINE	211
34	326 227	CARTER	212
35	326 228	RONDELLE	204
36	949 568	ECROU Ø8	204
37	325 880	JOINT	212
38	325 875	FILTRE MOTEUR	209
39	975 144	PASSE CABLE (2)	202
40	325 950	GUIDE (2)	204
41	329 363	CARTER	217
42	329 362	FIL	207
43	325 952	VIS	207

RP 35YE (2/3)

POS.	REFERENCES	DESIGNATIONS	CODES
44	307 811	VIS Ø4x16 NOIR (3)	203
46	301 653	VIS Ø4x20 NOIR (6)	203
47	329 365	FIL	207
48	325 874	FILTRE MOTEUR	205
49	325 873	JOINT	207
50	328 690	SYSTEM COMPLET DECOLMATAGE	228
51	994 806	VIS Ø4x20 (4)	202
52	325 947	GUIDE	212
53	949 455	RONDELLE Ø6	203
54	949 556	ECROU Ø6	203
55	325 931	INTERRUPTEUR	206
56	325 931	INTERRUPTEUR	206
57	329 756	CARTER	205
58	313 687	VIS Ø3x16 NOIR (2)	202
59	328 685	PRISE	224
60	326 107	INTERRUPTEUR	219
61	301 653	VIS Ø4x20 NOIR	203
62	321 041	DOMINO	204
63	328 686	FIL	203
64	975 144	PASSE CABLE (2)	202
65	305 095	VIS Ø4x20 (2)	203
66	995 063	SERRE CABLE	202
67	959 140	CONNECTEUR 50091 (10)	205
68	714 520	CABLE 2x1.5 - 5 Metres	214
69	959 141	CONNECTEUR 50092	207
70	975 144	PASSE CABLE (2)	202
71	301 295	VIS Ø4x20 (2)	202
72	328 687	TRANSFORMATEUR	219
73	949 568	ECROU Ø8	204
74	975 144	PASSE CABLE	202
76	325 929	VIS Ø4x10 NOIR (2)	204
77	329 366	PLAQUE	237
78	949 554	ECROU Ø4 (2)	203
79	325 893	POIGNEE	207
80	328 688	CARTER SUPERIEUR COMPLET (Inclus 79,81-84)	222
81	325 891	MOUSSE	210
82	325 892	MOUSSE	207
83	325 890	MOUSSE	210
84	325 889	MOUSSE (2)	211
85	325 882	MOUSSE	212

RP 35YE (3/3)

POS.	REFERENCES	DESIGNATIONS	CODES
86	329 367	CARTER	215
87	329 755	FERRITE	204
88	325 876	JOINT	206
89	325 879	JOINT	205
90	949 218	VIS Ø4x14 (4)	203
91	326 221	PORTE CHARBON	212
92	326 229	ENTRETOISE	204
93	360 817	INDUIT	222
94	326 222	RONDELLE	204
95	326 223	CARTER	215
96	326 224	ENTRETOISE	206
97	326 215	CARTER	205
98	326 216	VENTILATEUR	205
99	999 102	CHARBON	209
100	326 231	ROULEMENT	208
101	340 710	INDUCTEUR	230
102	326 230	ROULEMENT	210
103	326 219	VIS Ø 5x70 (2)	205
104	326 220	RONDELLE (2)	204
105	328 689	MOTEUR COMPLET	236

ACCESSOIRES STANDARDS

POS.	REFERENCES	DESIGNATIONS	CODES
24	325 901	POIGNEE	access.
28	328 684	FLEXIBLE COMPLET Ø38 (Inclus 25-27,29)	access.
501	321 068	ECROU Ø5 NOIR (2)	access.
502	320 990	TUBE DE RALLONGE x 2	access.
503	949 431	RONDELLE Ø5 (8)	access.
504	302 316	VIS Ø5x25 NOIR (2)	access.
505	321 067	GUIDE	access.
506	320 994	ADAPTATEUR	access.
507	320 993	BUSE MINCE	access.
508	320 992	BUSE POUR LIQUIDE	access.
509	326 127	BROSSE SOL / TAPIS	access.
510	321 984	BROSSE RONDE D'AMEUBLEMENT	access.