

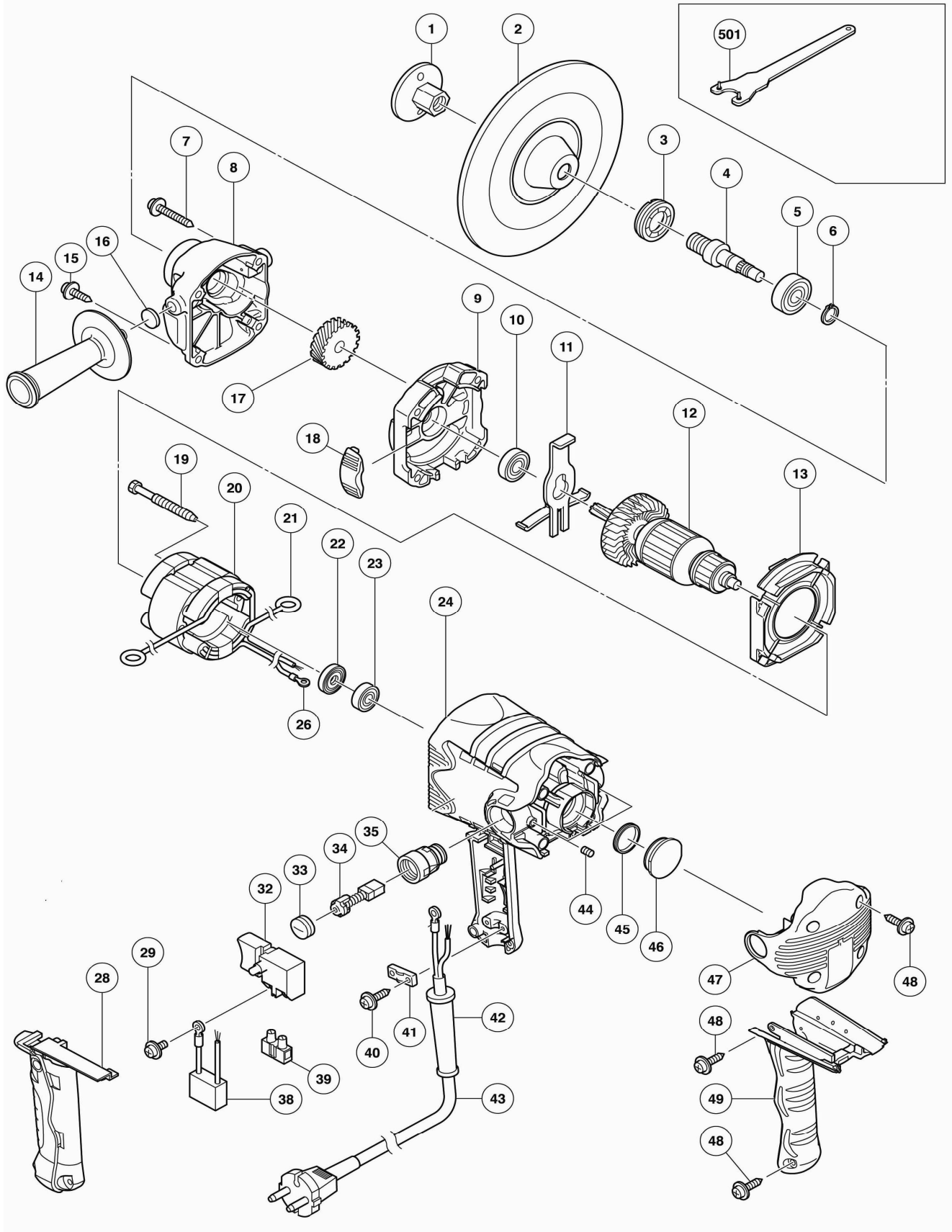
HITACHI

Inspire the Next

POLISSEUSE



S 18SB



S 18SB (1/2)

POS.	REFERENCES	DESIGNATIONS	CODES
1	953246Z	ECROU	207
3	325 857	CUVETTE ROULEMENT	205
4	325 502	ARBRE	208
5	855 210	ROULEMENT	211
6	939 542	CIRCLIPS pour Ø 12	204
7	309 778	VIS Ø5x55 BLACK (2)	202
8	325 499	CARTER AVANT (Inclus 16)	212
9	325 498	PALIER	212
10	6000DD	ROULEMENT A BILLES	207
11	325 477	BLOCAGE ARBRE	204
12	360758E	INDUIT	223
13	325 474	DEFLECTEUR D AIR	205
15	323 209	VIS Ø5x35 BLACK (2)	203
16	937 033	RONDELLE (2)	204
17	325 500	ENGRENAGE	211
18	328 483	BOUTON	206
19	992 509	VIS Ø5x45 (2)	202
20	340656G	INDUCTEUR	219
21	930 703	RACCORD	204
22	315 877	PROTECTEUR POUSSIERE	204
23	608VVM	ROULEMENT A BILLES	207
24	325 492	CARCASSE	215
26	980 063	BORNE	202
28	325 481	CARTER POIGNE	206
29	305 499	VIS Ø3,5x6 (2)	203
32	305 409	INTERRUPTEUR	206
33	945 161	BOUCHON CHARBON	203
34	999 043	CHARBONS	207
35	959 900	PORTE CHARBON	207
36	980 063	BORNE	202
37	980 063	BORNE	202
38	930 039	CONDENSATEUR	204
40	984 750	VIS Ø 4x16 (2)	203
41	937 631	SERRE CABLE	202
42	953 327	ENTREE DE CABLE Ø 8.8	202
43	714500	CABLE 2x1.0 - 5 Mètres	211
44	938477	VIS Ø 5x8	203
45	995662	BAGUE CAOUTCHOUC	202
46	315069	CARTER ROULEMENT	206
47	325494	CARTER ARRIERE	206

S 18SB (1/2)

POS.	REFERENCES	DESIGNATIONS	CODES
48	301653	VIS Ø4x20	203
49	325490	POIGNEE	206
ACCESSOIRES STANDARDS			
POS.	REFERENCES	DESIGNATIONS	CODES
501	325 491	CLE	access.
14	994 322	POIGNEE	access.
2	953 255	PLATEAU Ø16	access.