

HITACHI

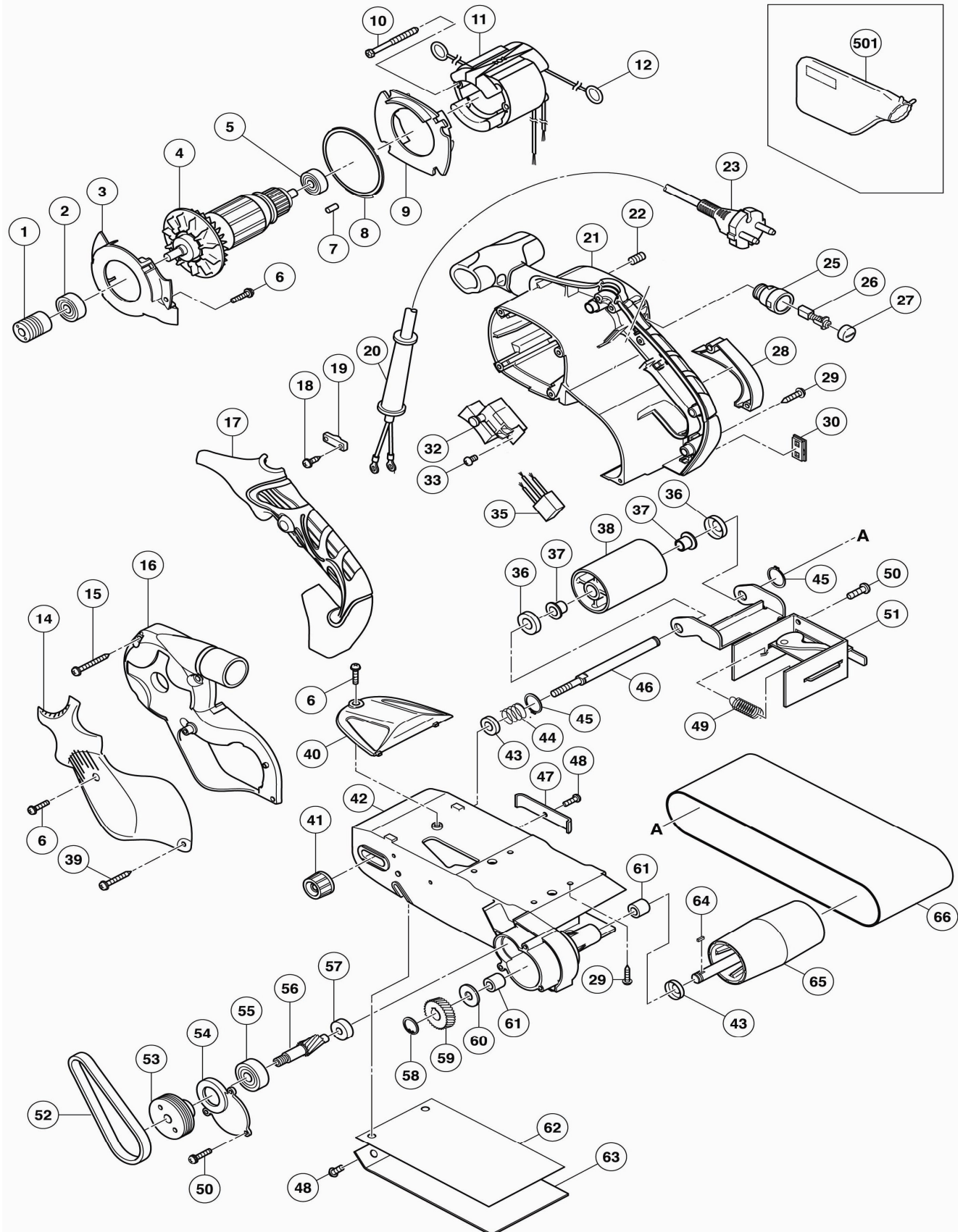
Inspire the Next

PONCEUSE

29/10/2007



SB 10S2



SB 10S2 (1/2)

29/10/2007

POS.	REFERENCES	DESIGNATIONS	CODES
1	327 742	POULIE	208
2	6000VV	ROULEMENT	211
3	327 739	DEFLECTEUR	205
4	360 797E	INDUIT	223
5	608VVM	ROULEMENT A BILLES	207
6	935 196	VIS Ø4x12 NOIR (4)	203
7	931 701	SILENT BLOC	202
8	328 209	RONDELLE	205
9	327 738	BAFLE	204
10	953 174	VIS Ø5x55 (2)	202
11	340 700G	INDUCTEUR (Inclus 12,13)	224
12	930 703	RACCORD	204
13	930 804	TERMINAL Ø4	205
14	328 433	CAPOT	206
15	316 321	VIS Ø5x45 (4)	204
16	327 740	CARTER	216
17	327 760	DEMI POIGNEE	212
18	984 750	VIS Ø 4x16 (2)	203
19	937 631	SERRE CABLE	202
20	940 778	ENTREE DE CABLE Ø 10,7	205
21	327 759	CARCASSE	224
22	938 477	VIS Ø5x8 (2)	203
23	714 520	CABLE 2x1.5 - 5 Mètres	214
25	958 900	PORTE CHARBON	207
26	999 043	CHARBONS	207
27	945 161	BOUCHON CHARBON	203
28	327 779	CARTER	206
29	305 812	VIS Ø 4x16 NOIR (9)	202
32	325 085	INTERRUPTEUR	209
33	305 499	VIS Ø3,5x6 (4)	203
36	953 043	RONDELLE	202
37	953 042	CALOTTE	204
38	995 586	ROULEAU AV	217
39	305 490	VIS Ø 4x30 NOIR	203
40	327 744	PLAQUE AVANT	204
41	995 578	BOUTON REG.	204
42	327 780	BASE (Inclus 57,61)	230
43	953 161	RONDELLE	202
44	995 577	RESSORT	203
45	939 542	CIRCLIPS Ø 12 (2)	204

SB 10S2 (1/2)

29/10/2007

POS.	REFERENCES	DESIGNATIONS	CODES
46	995 587	AXE	212
47	327 746	PROTECTION	204
48	949 216	VIS Ø4x10 (3)	202
49	953 063	RESSORT	205
50	949 218	VIS Ø4x14(5)	201
51	995 585	SUP.ROULEAU	218
52	327 741	COURROIE	214
53	327 749	POULIE	213
54	327 748	ENTRETOISE	206
55	6200VV	ROULEMENT A BILLES	206
56	327 750	AXE	209
57	608VVM	ROULEMENT A BILLES	205
58	939 540	CLIPS Ø10	201
59	995 576	ENGRENAGE	213
60	948 213	RONDELLE	202
61	953 175	PALIER Ø10x14x12	204
62	995 579	SEMELLE LIEGE	208
63	327 781	PLAQUE AVANT	207
64	944 109	CLAVETTE 3x3x8	204
65	995 575	ROULEAU	222
ACCESSOIRES STANDARDS			
POS.	REFERENCES	DESIGNATIONS	CODES
501	323 011	SAC POUSSIERE NOIR	access.