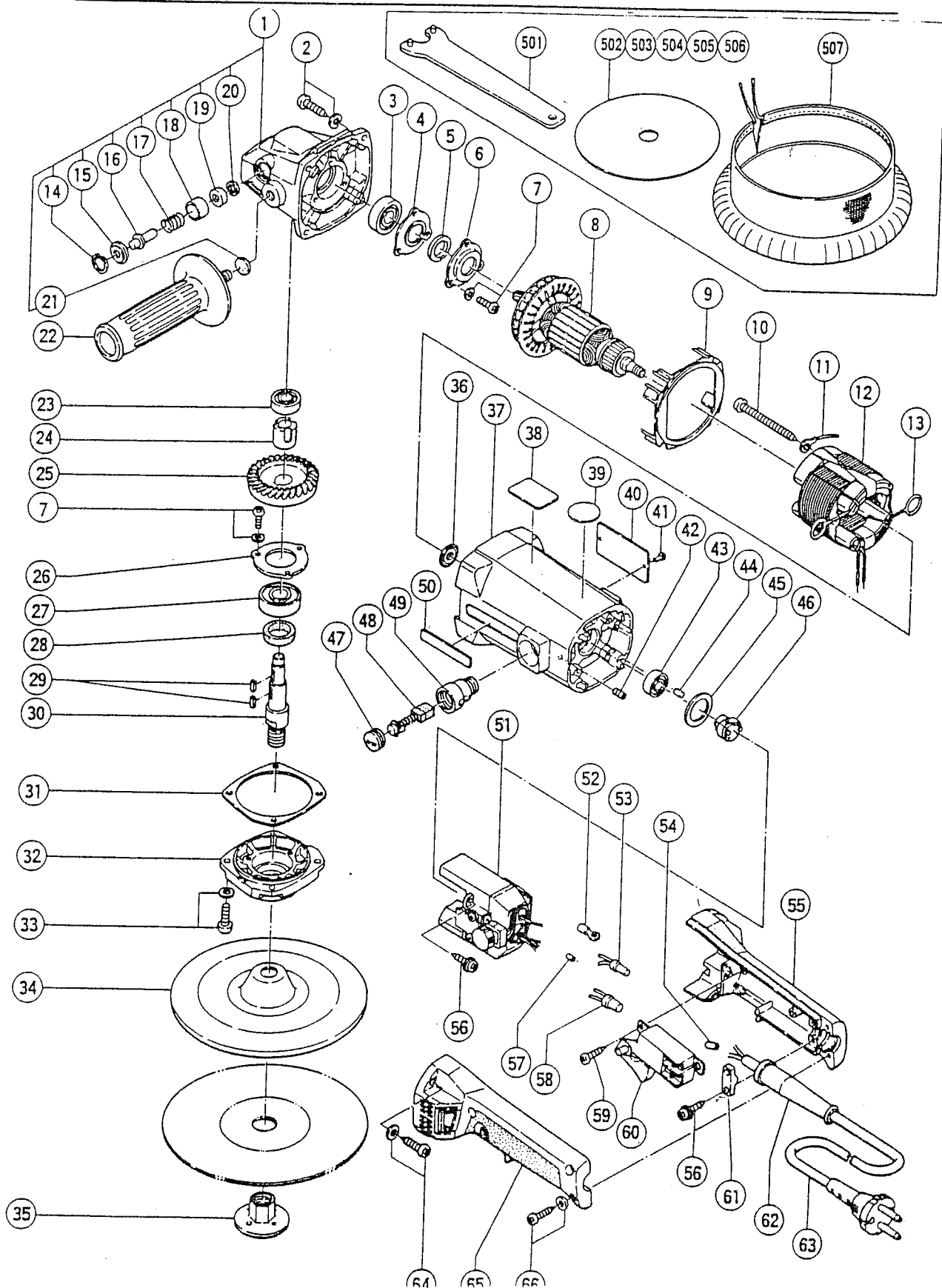


HITACHI

Hitachi Power Tools France S.A.

PONÇEUSE A DISQUE

SP-18V



SP—18V

POS.	REFERENCES	DESIGNATIONS	CODES
1	996070	CARTER PIGNON	225
2	982032	VIS	201
3	855210	ROULEMENT	211
4	953265	ENTRETOISE	203
5	990864	JOINT FEUTRE	203
6	953236	COUVERCLE ROULEMENT	203
7	987203	VIS	203
8	360064 G	INDUIT	236
9	986171	BAFFLE	205
10	956669	VIS	201
12	340102 G	INDUCTEUR	223
13	930703	RACCORD	204
14	948011	CIRCLIPS	202
15	938595	JOINT	203
16	938394	GOUPILLE	206
17	938597	RESSORT	203
18	938596	BAGUE	204
19	938598	FOURREAU	204
20	938599	JOINT	203
21	937033	FEUTRE	203
23	855220	ROULEMENT	211
24	938395	VERROUILLAGE	213
25	996071	ENGRENAGE	221
26	937077	COUVERCLE ROULEMENT	202
27	855174	ROULEMENT	211
28	938403	JOINT FEUTRE	203
29	940533	CLAVETTE	204
30	996080	ARBRE	214
31	986179	JOINT	203
32	996072	FLASQUE	212
33	993985	VIS	203
36	956387	JOINT	205
37	996078	CARCASSE	220
39	962994	SIGLE	202
42	963383	VIS	201
43	855284	ROULEMENT	211
45	986172	JOINT	203
46	996082	PETIT ROTOR	212
47	945161	BOUCHON CHARBON	204
48	999043	CHARBON (2)	207
49	958900	PORTE CHARBON	208
51	996077	VARIATEUR	239
55	986181	1/2 POIGNEE DROITE	212
56	984750	VIS	203
59	954017	VIS	201
60	953178	INTER	218
61	960266	SERRE CABLE	203
62	940778	ENTREE DE CABLE	204
63	200035	CABLE	214
64	985605	VIS	202
65	996073	1/2 POIGNEE GAUCHE	212
66	982095	VIS	202

SP-18V

POS.	REFERENCES	DESIGNATIONS	CODES
A C C E S S O I R E S			
22	981205	POIGNEE AUXILIAIRE	
34	953247 Z	PLATEAU CAOUTCHOUC	
35	953246 Z	ECROU	
501	937913 Z	CLE A ERGOTS	
507	949103	PEAU DE MOUTON	
	<i>939540</i>	<i>clips Indoit.</i>	

