

# HITACHI

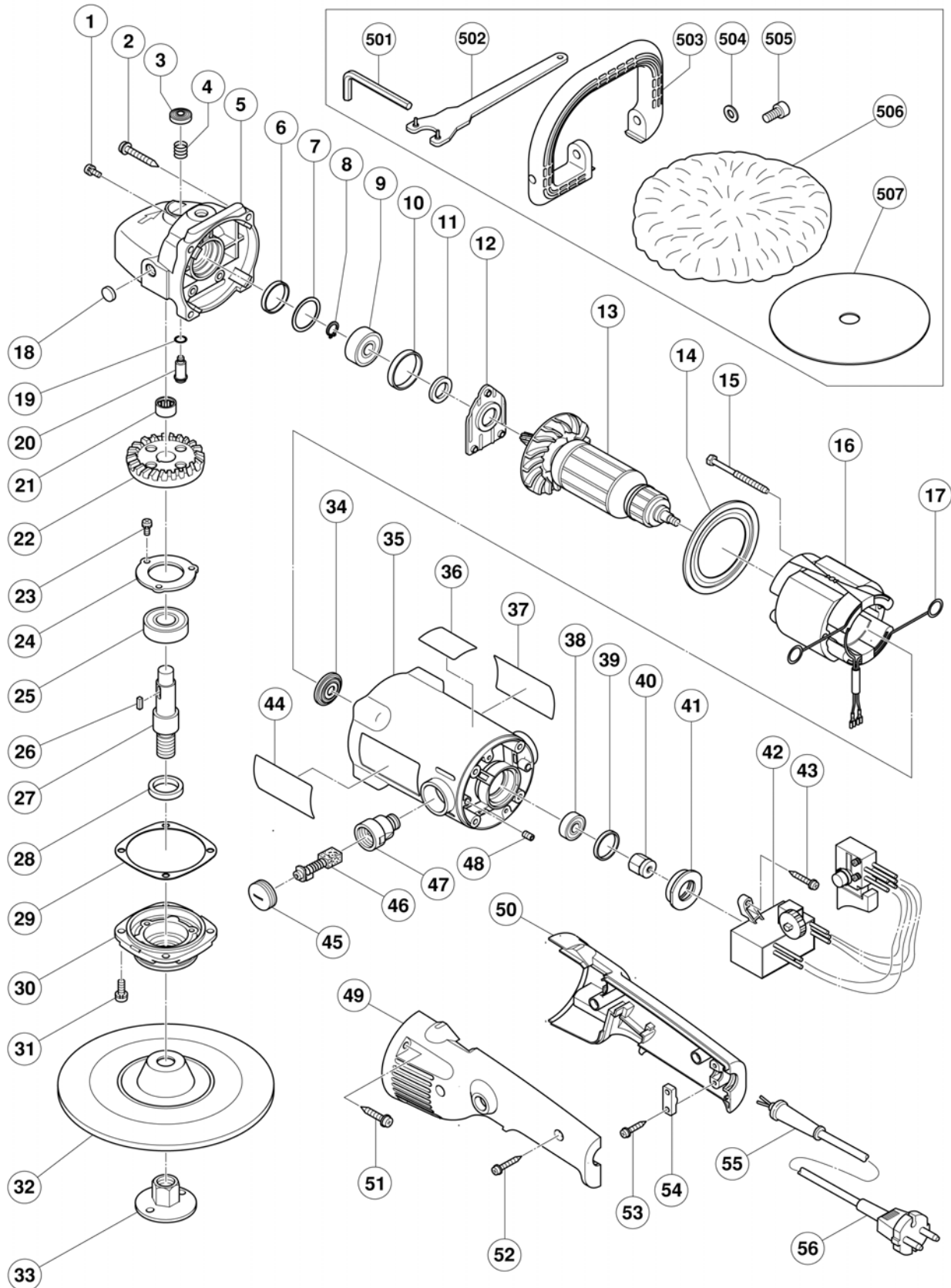
Inspire the Next

## POLISSEUSE - LUSTREUSE

20/10/2004



# SP 18VA



# SP 18VA (1/2)

20/10/2004

POS.	REFERENCES	DESIGNATIONS	CODES
1	303 255	VIS Ø4x10	203
2	305 507	VIS Ø5x30	202
3	306 888	BOUTON	203
4	306 889	RESSORT	203
5	320 936	CARTER PIGNONS (Inclus 3,4,18-21)	215
6	315 055	JOINT	204
7	315 054	RONDELLE	204
8	939 540	CLIPS Ø10	204
9	6200DD	ROULEMENT A BILLES	208
10	315 053	BAGUE CAOUTCHOUC	204
11	315 052	FEUTRE	204
12	315 051	COUVERCLE ROULEMENT	205
13	360 576E	INDUIT	239
14	315 046	DEFLECTEUR D'AIR	204
15	961 501	VIS Ø5x60	202
16	340 526E	INDUCTEUR (Inclus 17)	225
17	930 703	RACCORD	204
18	315 049	FEUTRE	204
19	320 218	JOINT	204
20	315 050	GOUPILLE DE BLOCAGE	205
21	871 397	ROULEMENT A AIGUILLES	208
22	320 937	ROUE DENTEE	224
23	987 201	VIS Ø4x10	203
24	937 077	COUVERCLE	204
25	6202DD	ROULEMENT A BILLES	207
26	940 533	CLAVETTE 3x3x10	204
27	320 943	ARBRE	212
28	315 062	FEUTRE	204
29	315 060	JOINT	204
30	315 061	PALIER	212
31	315 636	VIS Ø5x14	204
34	315 047	JOINT POUSSIERE	205
35	320 945	CARCASSE COMPLETE (Inclus 39,41,47 e	217
38	608VVM	ROULEMENT A BILLES	207
39	995 662	BAGUE CAOUTCHOUC	202
40	318 721	PETIT ROTOR	213
41	320 946	SUPPORT BAGUE	207
42	320 941	INTERRUPTEUR-VARIABLE COMPLET	237
43	305 095	VIS Ø4x20	203

# SP 18VA (2/2)

20/10/2004

POS.	REFERENCES	DESIGNATIONS	CODES
45	945 161	BOUCHON CHARBON	203
46	999 043	CHARBONS (1 PAIRE)	207
47	958 900	PORTE CHARBON	207
48	938 477	VIS Ø5x8	203
49	320 939	DEMI-POIGNEE (B)	208
50	320 938	DEMI-POIGNEE (A)	208
51	302 089	VIS Ø5x20	203
52	302 086	VIS Ø4x20	203
53	984 750	VIS Ø4x16	203
54	937 631	SERRE CABLE	202
55	940 778	ENTREE DE CABLE Ø10,7	205
56	200 035	CABLE 2x3M	212
<b>ACCESSOIRES STANDARDS</b>			
POS.	REFERENCES	DESIGNATIONS	CODES
32	953 247Z	PLATEAU CAOUTCHOUC Ø180mm	access.
33	953 246Z	ECROU SERRAGE PLATEAU	access.
501	955 857	CLE HEX.8mm	access.
502	937 913Z	CLE ERGOTS MEULEUSE	access.
503	320 949	POIGNEE AUXILIAIRE	access.
504	949 434	RONDELLE	access.
505	949 844	ECROU Ø10x20	access.