

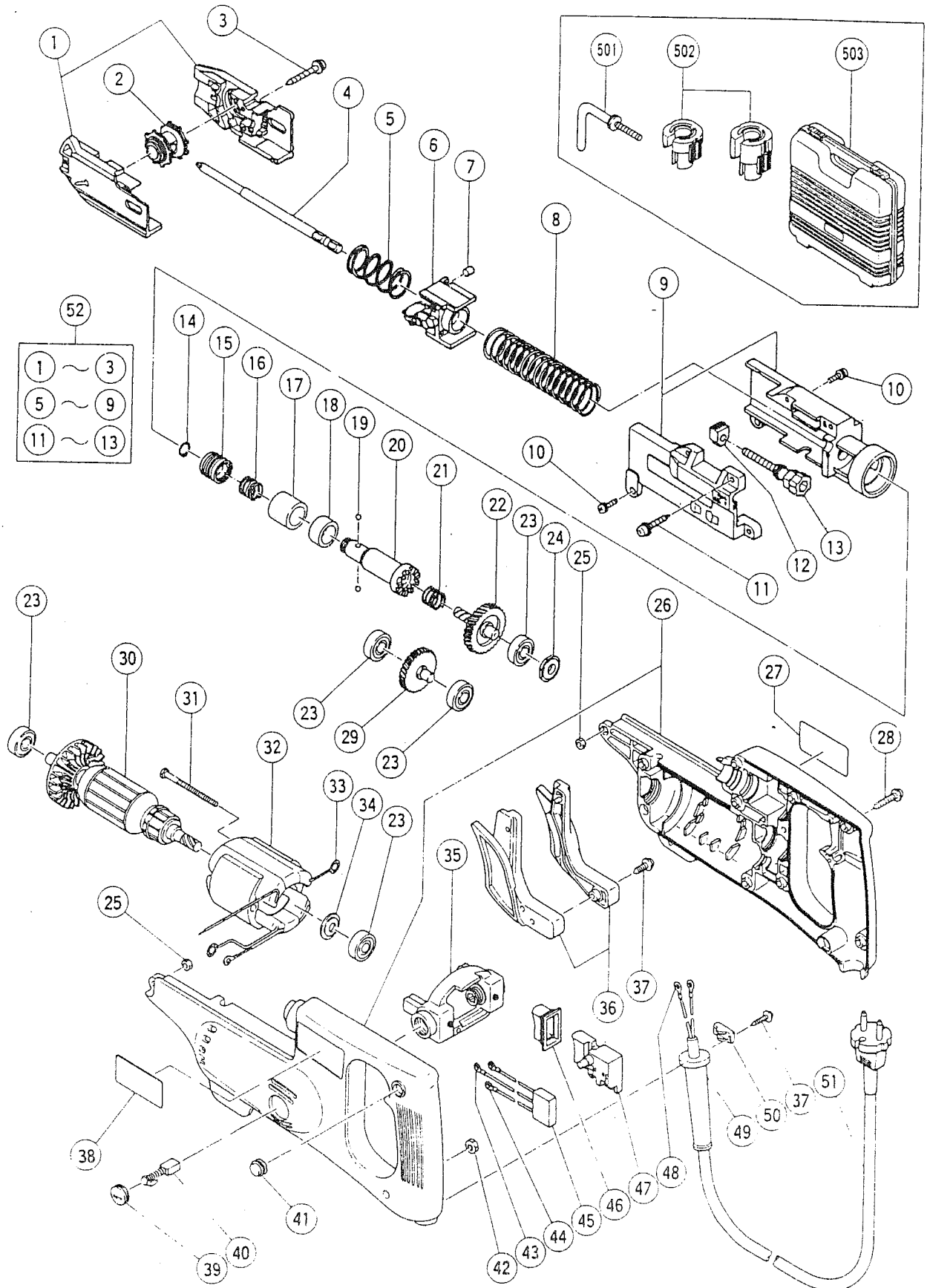
HITACHI

Hitachi Power Tools France S.A.

VISSEUSE

AUTOMATIQUE

W 4YF



W-4YF

POS.	REFERENCES	DESIGNATIONS	CODES
1	310770	GUIDAGE	211
2	310773	ENTRAINEUR	215
3	307028	VIS	203
5	310775	RESSORT	203
6	310774	LOGEMENT	217
7	310776	GOUPILLE	212
8	307029	RESSORT	208
9	310771	SUPPORT	212
10	935196	VIS	203
11	301653	VIS	203
12	310778	STOPPEUR	206
13	310777	VIS DE REGLAGE	206
14	939540	CLIPS	204
15	310769	PORTE EMBOUT	211
16	995931	RESSORT	203
17	307018	FOURREAU	207
18	310690	BAGUE	212
19	959148	BILLE	201
20	311796	ARBRE	227
21	303690	RESSORT	203
22	307014	ENGRENAGE	228
23	855284	ROULEMENT	211
24	303687	RONDELLE	204
25	949565	ECROU	203
26	310692	CARCASSE COMPLETE	225
28	301653	VIS	203
29	307012	PIGNON	220
30	360371E	INDUIT	231
31	981421	VIS	203
32	340331E	INDUCTEUR	223
33	930630	RACCORD	203
34	310860	RONDELLE	209
35	307344	PORTE CHARBON	214
36	307023	GUIDE	211
37	984750	VIS	203
39	937847	BOUCHON DE CHARBON	204
40	999021	JEU DE CHARBONS	207
41	305407	CAOUTCHOUC	203
42	949566	ECROU	201
45	994273	CONDENSATEUR	209
46	303328	PROTECTION D'INTER	204
47	305791	INTERRUPTEUR	211
49	953327	ENTREE DE CABLE	203
50	960266	SERRE CABLE	203
51	200008	CABLE	213
52	310772	ENSEMBLE 3 A 13	234

W-4YF

POS.	REFERENCES	DESIGNATIONS	CODES
ACCESSOIRES			
501	307343	CROCHET	
502	307025	JEU DE BUTEES	
503	307026	COFFRET	
ACCESSOIRES EN OPTION			
	307011A	EMBOUT PHILIPPS N°2 (10 PIECES)	
	307011B	EMBOUT POZIDRIVE N°2 (10 PIECES)	

