

HITACHI

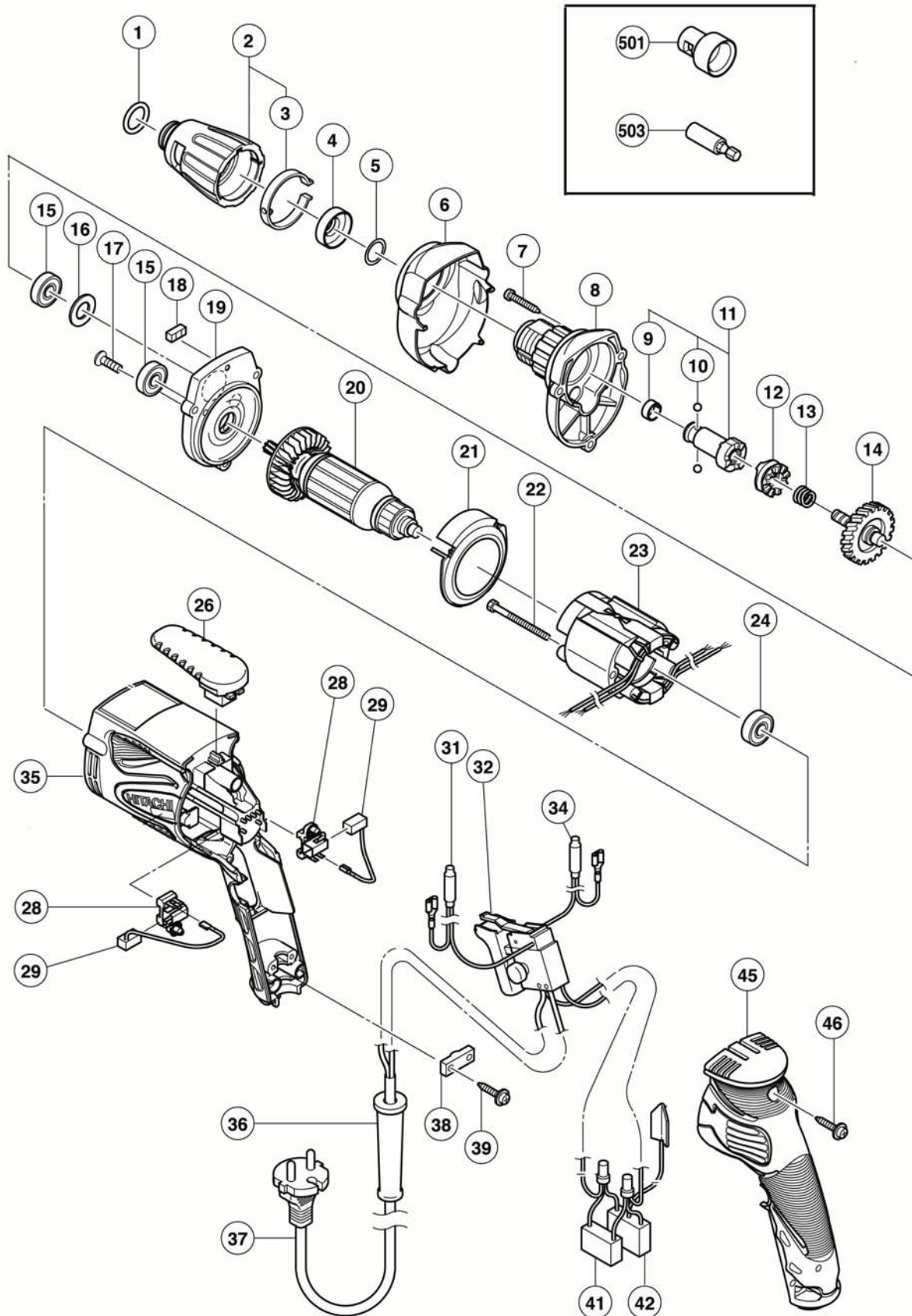
Inspire the Next

VISSEUSE

22/11/2004



W 6VA4



W 6VA4 (1/2)

22/11/2004

POS.	REFERENCES	DESIGNATIONS	CODES
1	876 031	O-RING	204
2	323 487	BAGUE DE REGLAGE (Inclus 3)	209
3	323 488	RESSORT	204
4	971 468	ANTI POUSSIÈRE	202
5	317 662	O-RING	204
6	323 558	PROTECTION CARTER	206
7	321 057	VIS Ø4x25 NOIR (3)	203
8	323 486	CARTER PIGNON (Inclus 5)	212
9	872 573	CLIPS	203
10	959 148	BILLE ACIER Ø3.175	202
11	323 491	PORTE OUTIL COMPLET (Inclus 9,10)	210
12	323 476	CLABOT	206
13	306 024	RESSORT	203
14	323 474	ENGRENAGE	216
15	608VVM	ROULEMENT A BILLES (2)	207
16	933 545	RONDELLE	202
17	323 556	VIS Ø4x8 (2)	203
18	323 557	FEUTRE	204
19	323 473	FLASQUE (Inclus 15-18)	211
20	360671E	INDUIT	220
21	323 472	BAFFLE	203
22	961 672	VIS Ø4X50 (2)	203
23	340599E	INDUCTEUR	215
24	608VVM	ROULEMENT A BILLES	207
26	323 471	CROCHET	204
28	323 512	PORTE CHARBON (2)	206
29	999 091	CHARBONS AUTO-STOP(PAIRE) (2)	212
31	323 480	ANTI PARASITE MARRON	204
32	323 479	INTERRUPTEUR	213
34	323 481	ANTI PARASITE BLEU	204
35	323 483	CARCASSE	213
36	953 327	ENTREE DE CABLE Ø8.8	202
37	323 559	CABLE 2x0,75- 7,5 metres	207
38	937 631	SERRE CABLE	202
39	984 750	VIS Ø4x16 (2)	203
41	930 039	CONDENSATEUR	204
42	994 273	CONDENSATEUR	206
45	323 484	POIGNEE	210
46	301 653	VIS Ø4x20 NOIR (3)	203

W 6VA4 (2/2)

ACCESSOIRES STANDARDS			
POS.	REFERENCES	DESIGNATIONS	CODES
501	323 352	NEZ	access.
502	317 674	PORTE EMBOUT MAGNETIQUE (41L) AVEC EMBOUT No 2.25L	access.
	310 904	COFFRET UNIVERSEL	access.