

# HITACHI

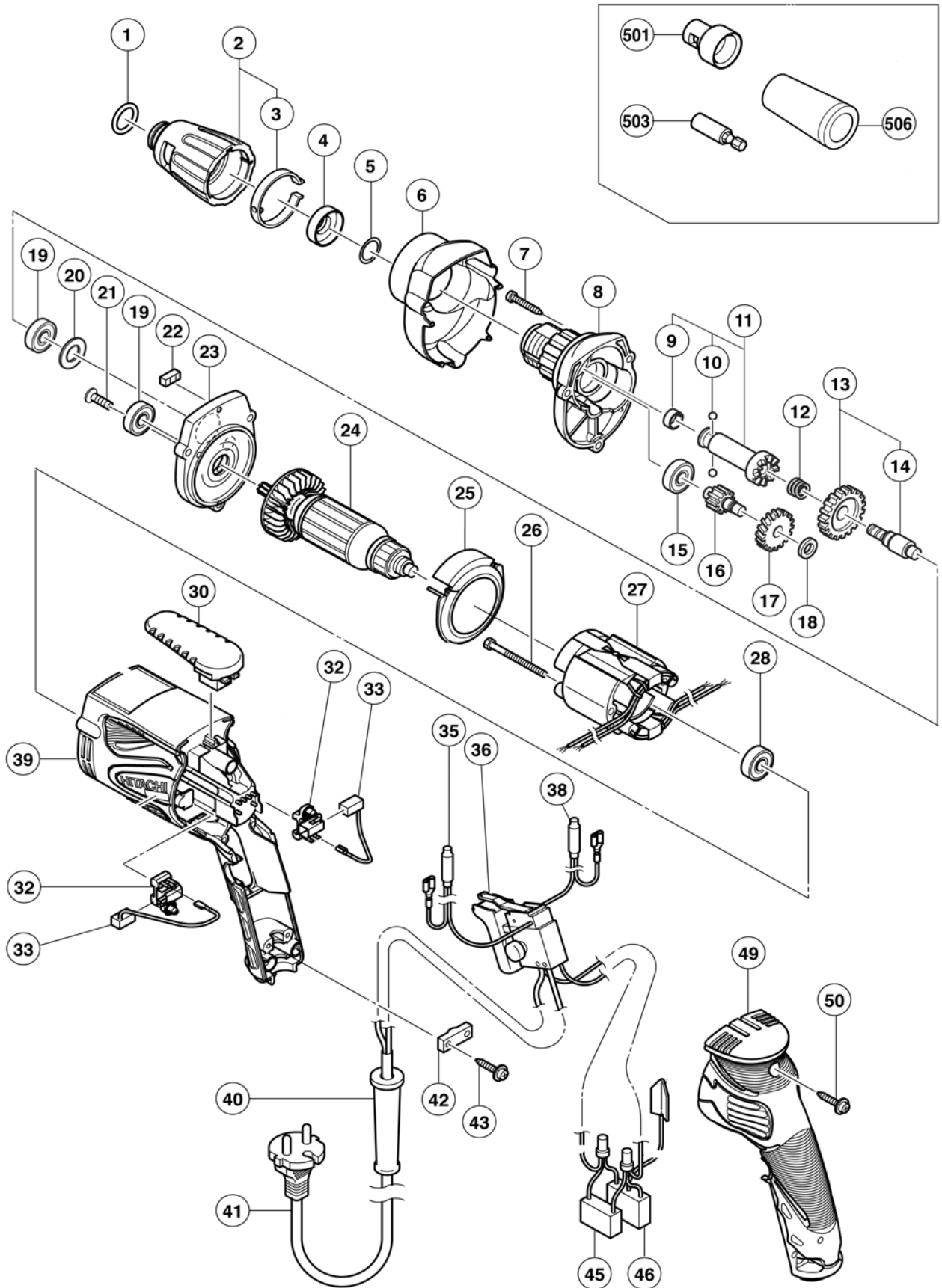
Inspire the Next

## VISSEUSE

05/11/2004



# W 6VB3



# W 6VB3 (1/2)

05/11/2004

POS.	REFERENCES	DESIGNATIONS	CODES
1	876 031	O-RING	204
2	323 487	BAGUE DE REGLAGE (Inclus 3)	209
3	323 488	RESSORT	204
4	971 468	ANTI POUSSIÈRE	202
5	317 662	O-RING	204
6	323 494	PROTECTEUR CARTER	206
7	321 057	VIS Ø4x25 NOIR (3)	203
8	323 498	CARTER PIGNON (Inclus 5 et 15)	213
9	872 573	CLIPS	203
10	959 148	BILLE ACIER Ø3.175 (2)	202
11	317 664	PORTE OUTIL (Inclus 9 et 10)	220
12	306 024	RESSORT	203
13	317 771	ENGRENAGE COMPLET (Inclus 14)	221
14	307 340	ARBRE	213
15	608VVM	ROULEMENT A BILLES	207
16	317 770	SECOND PIGNON COMPLET (Inclus 17)	212
17	307 337	PREMIER PIGNON	211
18	323 497	RONDELLE	203
19	608VVM	ROULEMENT A BILLES (2)	207
20	933 545	RONDELLE	202
21	323 556	VIS Ø4x8 (2)	203
22	323 557	FEUTRE	203
23	323 493	FLASQUE (Inclus 19 a 22)	211
24	360675E	INDUIT	219
25	323 472	BAFFLE	203
26	961 672	VIS Ø4X50 (2)	203
27	340599E	INDUCTEUR	215
28	608VVM	ROULEMENT A BILLES	207
30	323 471	CROCHET	204
32	323 512	PORTE CHARBON (2)	206
33	999 091	CHARBON AUTO-STOP (2)	212
35	323 566	ANTI PARRASITE MARRON	204
36	323 479	INTERRUPTEUR	213
38	323 568	ANTI PARRASITE BLEU	204
39	323 483	CARCASSE	213
40	953 327	ENTREE DE CABLE Ø8.8	202
41	323 559	CABLE 2x0,75 - 7,5 Metres	207
42	937 631	SERRE CABLE	202
43	984 750	VIS Ø4x16 (2)	203

## W 6VB3 (2/2)

45	930 039	CONDENSATEUR	204
46	994 273	CONDENSATEUR	206
49	323 484	POIGNEE	210
50	301 653	VIS Ø4x20 NOIR (3)	203
<b>ACCESSOIRES STANDARDS</b>			
<b>POS.</b>	<b>REFERENCES</b>	<b>DESIGNATIONS</b>	<b>CODES</b>
501	323352	NEZ	access.
503	317674	PORTE EMBOUT MAGNETIC (41L) AVEC EMBOUT No2.25	access.
506	317899	NEZ POUR BARDAGE	access.
507	310904	COFFRET UNIVERSEL	access.