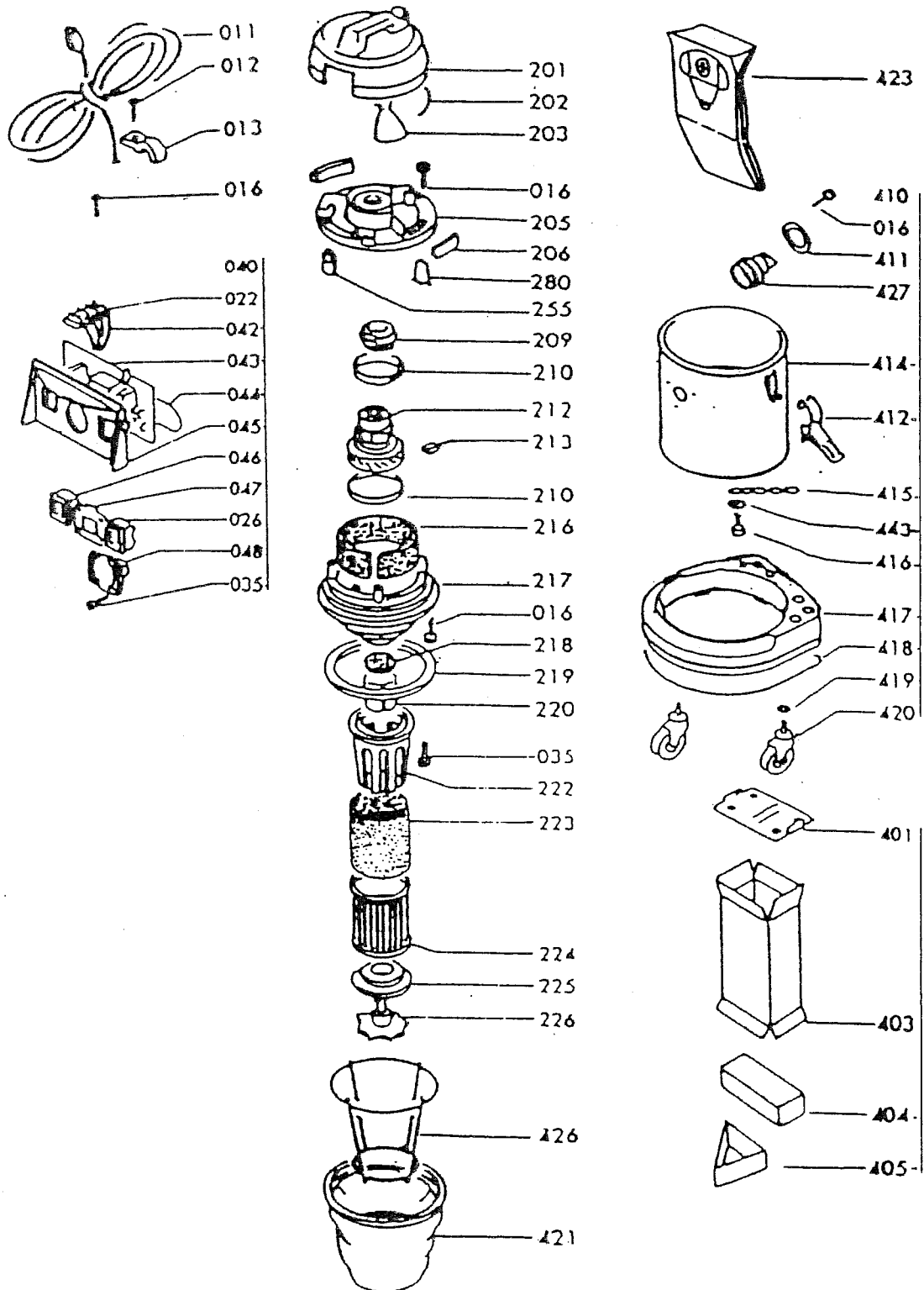


# HITACHI

Hitachi Power Tools France S.A.

## ASPIRATEUR

## WDE-3600



# WDE-3600

POS.	REFERENCES	DESIGNATIONS	CODES
011	WDE 1	CABLE	217
012	WDE 2	VIS	201
013	WDE 013	SERRE CABLE	202
016	WDE 2	VIS	201
022	WDE 7B	TERMINAL	204
026	WDE 7G	INTERRUPTEUR D	206
035	WDE 7D	VIS	201
040	WDE 7	ENSEMBLE INTERRUPTEUR COMPLET	231
042	WDE 7M	PETIT CABLE	202
043	WDE 7I	INTERRUPTEUR AUTOMATIQUE	224
044	WDE 044	O-RING	203
045	WDE 7H	SUPPORT D'INTERRUPTEUR	205
046	WDE 7C	INTERRUPTEUR G	206
047	WDE 7F	JOINT	204
048	WDE 7E	PRISE DE COURANT	211
201	WDE 13	COUVERCLE AVEC POIGNEE	213
202	WDE 16	JOINT DE COUVERCLE	204
203	WDE 14	JOINT DE MOUSSE	206
205	WDE 18	COUVERCLE MOTEUR	213
206	WDE 206	MOUSSE ISOLANTE	203
209	WDE 19	JOINT	203
210	WDE 20	JOINT	205
212	WDE 21	MOTEUR	238
213	WDE 22	JEU DE CHARBONS	209
216	WDE 24	JOINT MOUSSE MOTEUR	204
217	WDE 25	SUPPORT MOTEUR	213
218	WDE 27	FILTRE MOTEUR	202
219	WDE 28	JOINT	207
220	WDE 29	FLOTTEUR	205
222	WDE 30	SUPPORT FILTRE	209
223	WDE 223	FILTRE MOUSSE	208
225	WDE 33	FLASQUE DE FILTRE	205
226	WDE 34	BOUTON SERRAGE DE FILTRE	204
255	WDE 255	TETON	204
280	WDE 280	CLIPS	204
410	WDE 410	CUVE COMPLETE	238
411	WDE 411	JOINT	204
412	WDE 412	VERROUILLAGE	206
414	WDE 414	CUVE	233
415	WDE 415	CHAINE	201
416	WDE 416	VIS	201
417	WDE 417	SUPPORT CUVE	218
418	WDE 418	JOINT AMORTISSEUR	205
419	WDE 419	RONDELLE	201
420	WDE 420	ROULETTE	208
426	WDE 426	SUPPORT SAC TISSU	212
427	WDE 427	RACCORD CUVE	208
443	WDE 443	RONDELLE	201
		<b>ACCESSOIRES STANDARDS</b>	
224	WDE 32	CARTOUCHE FILTRE	
421	WDE 421	SAC TISSU	
423	WDE 423	SAC PAPIER	