

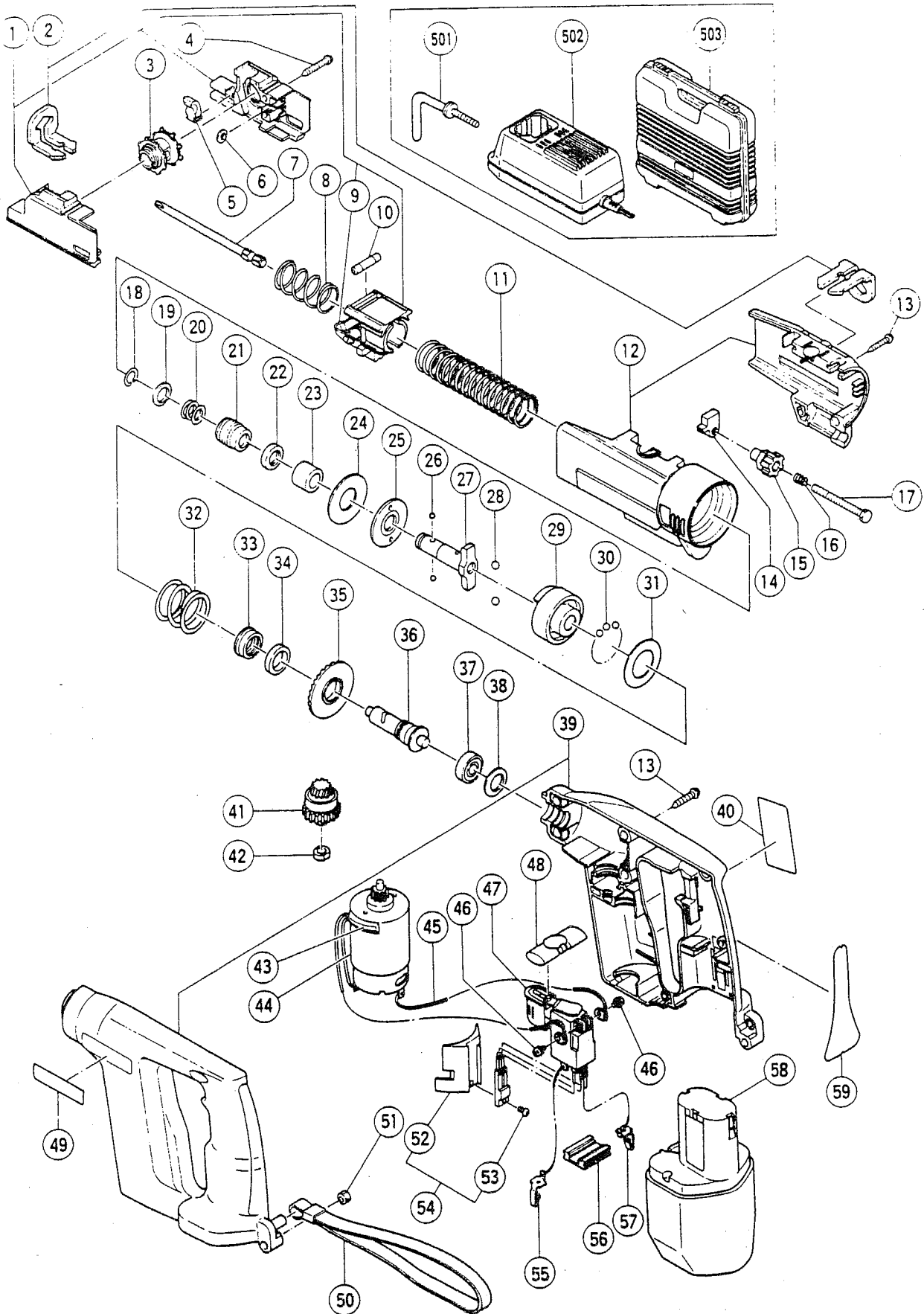
HITACHI

09/12/99

Hitachi Power Tools France S.A.

visseuse automatique

WF 4DY



WF 4DY

09/12/99

POS.	REFERENCES	DESIGNATIONS	CODES
1	313733	TETE COMPLETE	212
2	312420	SABOT	208
3	313758	GALET	211
4	307028	VIS D4x25	202
5	312421	BUTEE DE VIS	206
6	312424	BAGUE	203
7	313880	EMBOUT	209
8	312814	RESSORT	203
9	312510	LOGEMENT	204
10	312418	AXE	208
11	312417	RESSORT	206
12	312416	CARTER	211
13	301653	VIS D4x20	202
14	312419	BUTEE	207
15	312428	BOUTON DE REGLAGE	205
16	312430	RESSORT	204
17	312429	VIS M5x50	203
18	995933	CLIPS	202
19	307899	RONDELLE	208
20	995931	RESSORT	202
21	307782	BAGUE	212
22	302326	JOINT SPI	205
23	302327	ENTRETOISE	206
24	302328	RONDELLE CAOUTCHOUC	204
25	302329	RONDELLE	204
26	959148	BILLES D3.175 (10 pces)	202
27	309171	ARBRE	229
28	959154	BILLES D5.556 (10 pces)	202
29	302330	FRAPPEUR	217
30	959155	BILLES D3.97 (10 pces)	202
31	302331	RONDELLE	203
32	312413	RESSORT	206
33	310321	BUTEE	205
34	941732	RONDELLE	204
35	308495	CLABOT	219
36	308497	ARBRE	218
37	608VVM	ROULEMENT A BILLES	207
38	933545	RONDELLE	202
39	313732	CARCASSE COMPLETE	214
41	308496	PIGNON INTERMEDIAIRE	221
42	997752	COUSSINET	202

WF 4DY (suite)

09/12/99

POS.	REFERENCES	DESIGNATIONS	CODES
43	312431	ISOLATION	213
44	312425	MOTEUR	230
45	312452	FIL	204
46	994532	VIS M3x5	202
47	312426	INTERRUPTEUR	219
48	306151	BOUTON INVERSEUR	203
50	306952	DRAGONNE	207
51	949566	ENTRETOISE (10 pces)	202
53	311131	VIS D3.5x6	202
54	311431	RADIATEUR	207
55	310329	BORNE	206
56	991666	ISOLANT	202
57	310328	BORNE	206
58	310378	BATTERIE EB 12	
59	312815	CAOUTCHOUC ADHESIF	205

501	307343	CROCHET	
502	UC 12Y	CHARGEUR UC 12Y	
503	312432	COFFRET	

