

HITACHI

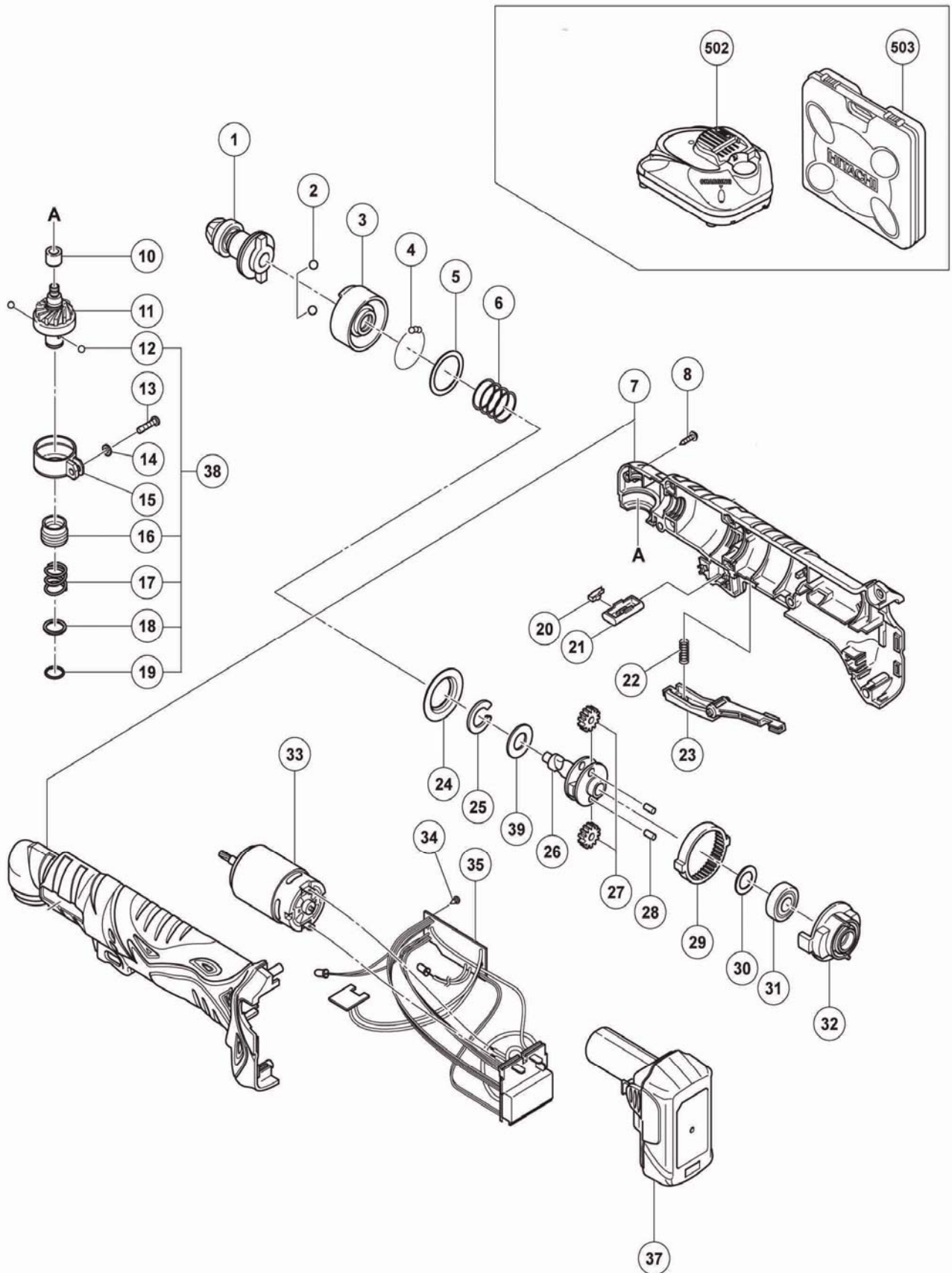
Inspire the Next

CLE A CHOC



17/05/2009

WH 10DCL



WH 10DCL (1/2)

POS.	REFERENCES	DESIGNATIONS	CODES
1	329 618	ARBRE	216
2	959 149	BILLE METAL Ø4.76 (2)	203
3	329 626	ENTRAINEUR	214
4	959 148	BILLE ACIER Ø3.175 (24)	203
5	329 617	RONDELLE	204
6	329 615	RESSORT	204
7	329 631	POIGNEE COMPLETE	211
8	313 687	VIS Ø3x16 NOIR (8)	202
10	329 624	ENTRETOISE	205
11	329 630	ENGRENAGE	216
12	319 535	BILLE Ø3.5 (2)	203
13	949 221	VIS Ø4x20	203
14	949 453	RONDELLE M4	202
15	329 622	BAGUE	206
16	322 717	BAGUE	205
17	330 617	RESSORT	206
18	330 618	RONDELLE	207
19	330 619	CLIPS	208
20	329 608	GUIDE	206
21	329 607	BOUTON	202
22	329 606	RESSORT	202
23	329 605	GACHETTE	202
24	329 614	GUIDE	204
25	329 613	CLIPS	203
26	329 616	ARBRE	213
27	329 611	PIGNON PLANETAIRE (2)	210
28	329 612	GOUPILLE (2)	203
29	329 610	ENGRENAGE	205
30	319 911	RONDELLE	204
31	6901VV	ROULEMENT A BILLES	210
32	329 609	PALIER	203
33	329 629	MOTEUR	213
34	329 623	VIS Ø2x8 NOIR	202
35	329 628	CONTROLEUR	226
38	330 098	GUIDE COMPLET	207

WH 10DCL (2/2)

ACCESSOIRES STANDARDS			
POS.	REFERENCES	DESIGNATIONS	CODES
37	329 371	BATTERIE BCL 1015	access.
502	UC 10SFL	CHARGEUR	access.
503	329 632	COFFRET	access.