

HITACHI

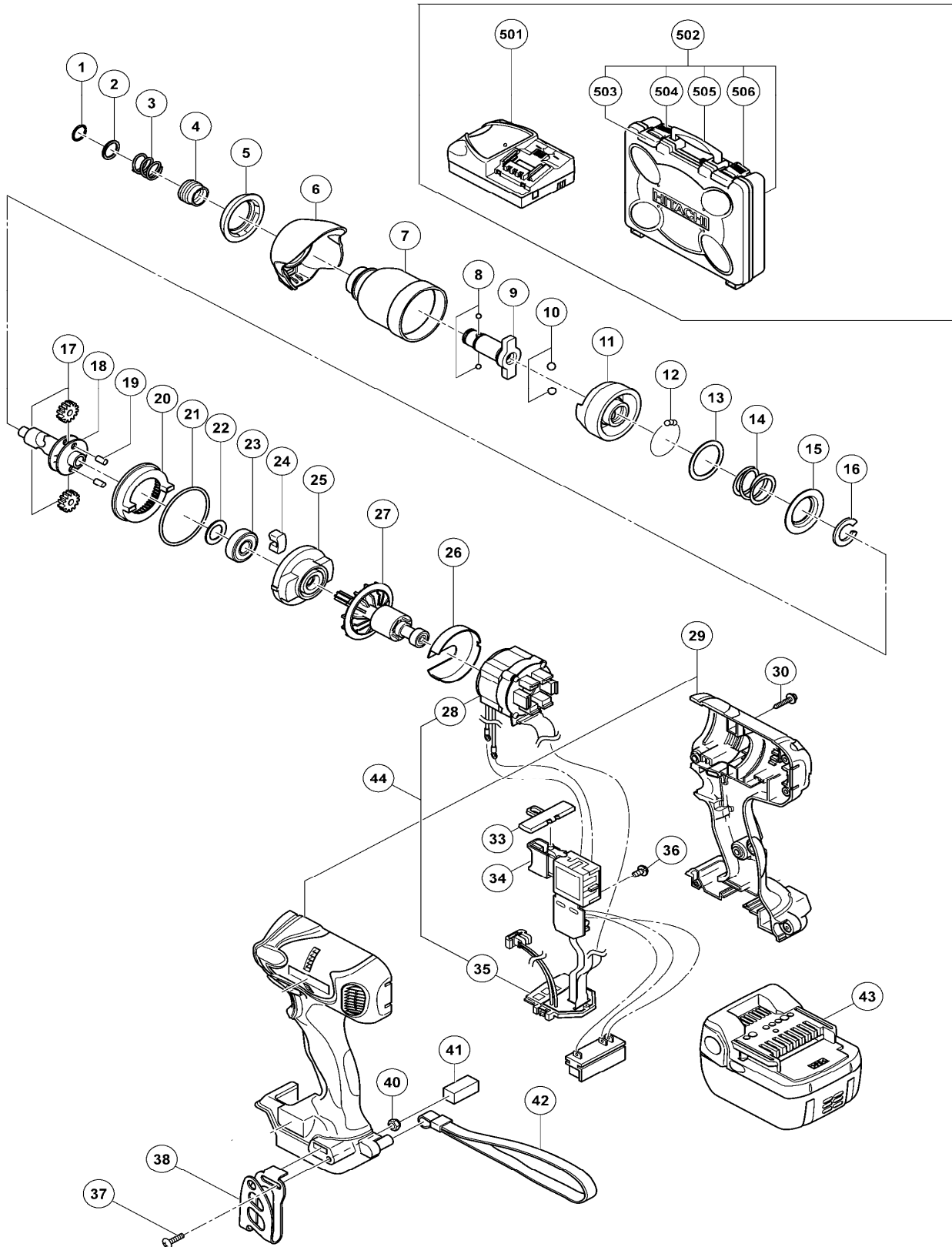
Inspire the Next

VISSEUSE A CHOC

25/03/2009



WH 14DBL



WH 14DBL (1/2)

POS.	REFERENCES	DESIGNATIONS	CODES
1	315 984	CLIPS	204
2	315 983	RONDELLE	204
3	321 657	RESSORT	204
4	322 717	BAGUE	205
5	327 766	CAPUCHON FRONTALE	204
6	328 650	PROTECTEUR	205
7	327 003	CARTER	215
8	319 535	BILLE Ø3.5 (2)	203
9	329 709	ARBRE	218
10	959 154	BILLE Ø5.556 (2)	203
11	326 789	ENTRAINEUR	214
12	959 148	BILLE ACIER Ø3.175 (28)	203
13	315 978	RONDELLE	204
14	321 660	RESSORT	205
15	316 172	CUVETTE	204
16	328 647	CLIPS	205
17	321 667	ENSEMBLE PIGNON (2)	215
18	321 666	ARBRE	218
19	319 914	AXE (2)	204
20	326 787	ENGRENAGE	212
21	983 852	O-RING	204
22	319 911	RONDELLE	204
23	323 118	ROULEMENT	207
24	322 143	AMORTISSEUR (2)	208
25	326 786	PALIER	204
26	328 649	BAFLE	204
27	328 651	INDUIT	224
28	340 709	INDUCTEUR	234
29	329 721	CARCASSE COMPLETE	225
30	301 653	VIS Ø4x20 NOIR (9)	203
33	321 661	BOUTON INVERSEUR	204
34	328 645	INTERRUPTEUR	216
35	329 719	CONTROLEUR	231
36	994 532	VIS Ø3x5 (2)	202
37	327 001	VIS NOIR	204
38	326 790	CROCHET	207
39	329 720	ETIQUETTE	205
40	327 002	ECROU (2)	204
41	328 644	ENTRETOISE (2)	204
42	306 952	DRAGONNE	207
44	329 826	INDUCTEUR COMPLET (Inclus 28,35)	240

WH 14DBL (2/2)

ACCESSOIRES STANDARDS			
POS.	REFERENCES	DESIGNATIONS	CODES
43	329 083	BATTERIE BSL 1430	access.
501	UC 18YRSL	CHARGEUR VENTILE UNIV. 7,2 - 18V	access.
502	329 440	COFFRET	access.
503	324 093	AGRAFE SUPERIEUR	access.
504	324 096	AGRAFE INFERIEUR	access.
505	324 090	POIGNEE COFFRET	access.
506	324 099	AGRAFE COMPLETE	access.